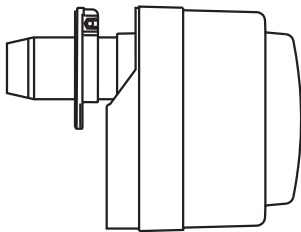
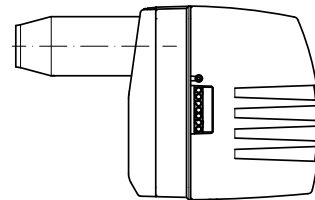


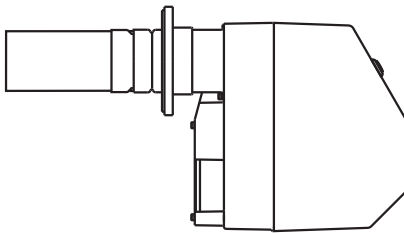
Ölbrenner Gasbrenner



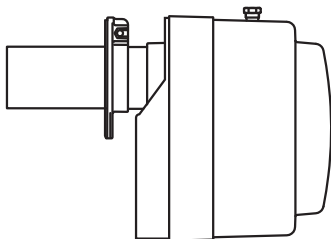
Baureihe R



Baureihe GG



Baureihe GB/GL



Baureihe RG

Ersatzteilliste 2022/2023

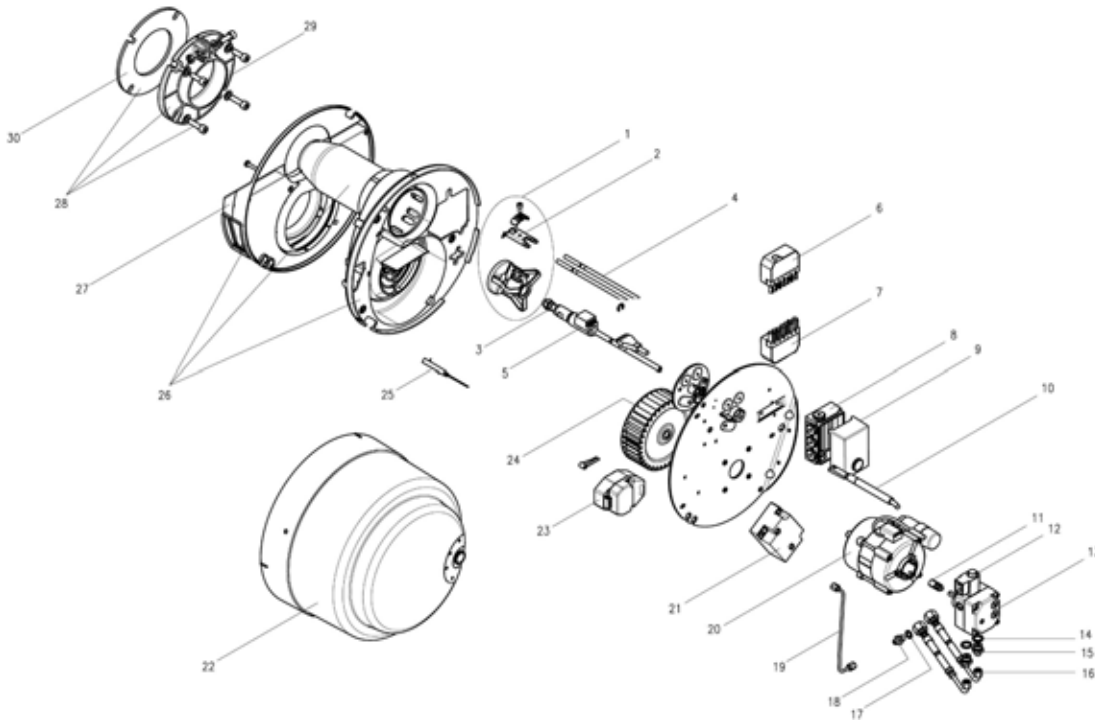
Enertech GmbH
Vertrieb CTC/GIERSCH/Electro_Oil
Postfach 3063
D-58662 Hemer
Telefon 02372/965-0
Telefax 02372/61240
E-Mail: info@giersch.de
Internet: <http://www.giersch.de>

Inhaltsverzeichnis

R1-V-L-LN/R1-V(-L)-BI Nox	4
R1.2-V(-L)-BI Nox	5
R20(-V)(-L)-BI Nox.....	6
R20-Z-L-BI Nox.....	7
R30-Z-L-BI Nox.....	8
R30.3-Z-L-LN.....	9
R1(-V)(-L).....	10
R20(-V)(-L).....	11
R20(-L)AE.....	12
R20-ZS-L	13
R30-AE	14
R30-Z-L.....	15
GL10-LN/GL10 BI Nox.....	16
GL20/1-Z-L-LN.....	18
GL20/2-Z-L-LN.....	20
GB3000.....	22
GB3055.....	24
GG10-LN/GG10-LN (LRH)	26
GG20/1/2-LN	28
RG1(-L).....	30
RG20(-L)/RG20-Z-L/RG20-M-L	32
RG30/RG30-Z-L/RG30-M-L.....	34
Interzero 2011/2012/2030.....	36
Interzero 2012/2030 EPC	37
Cygnus-X.....	38
RG1(-L)-LN.....	39
RG20(-L)-LN	40
RG20-Z-L-LN/RG20-M-L-LN	42
RG30-Z-L-LN/RG30-M-L-LN	44
GB2000.....	46
GB100.20/25.....	48
GB100.30/.35/.40/.45/.50.....	49
GBD100.15/.25	50
GBD2000	52
GL10.1/GL10.2	54
GG35/GG55/GG80	56

R1-V(-L)-BI Nox/R1-V-L-LN

Ersatzteile • Ölgebläsebrenner

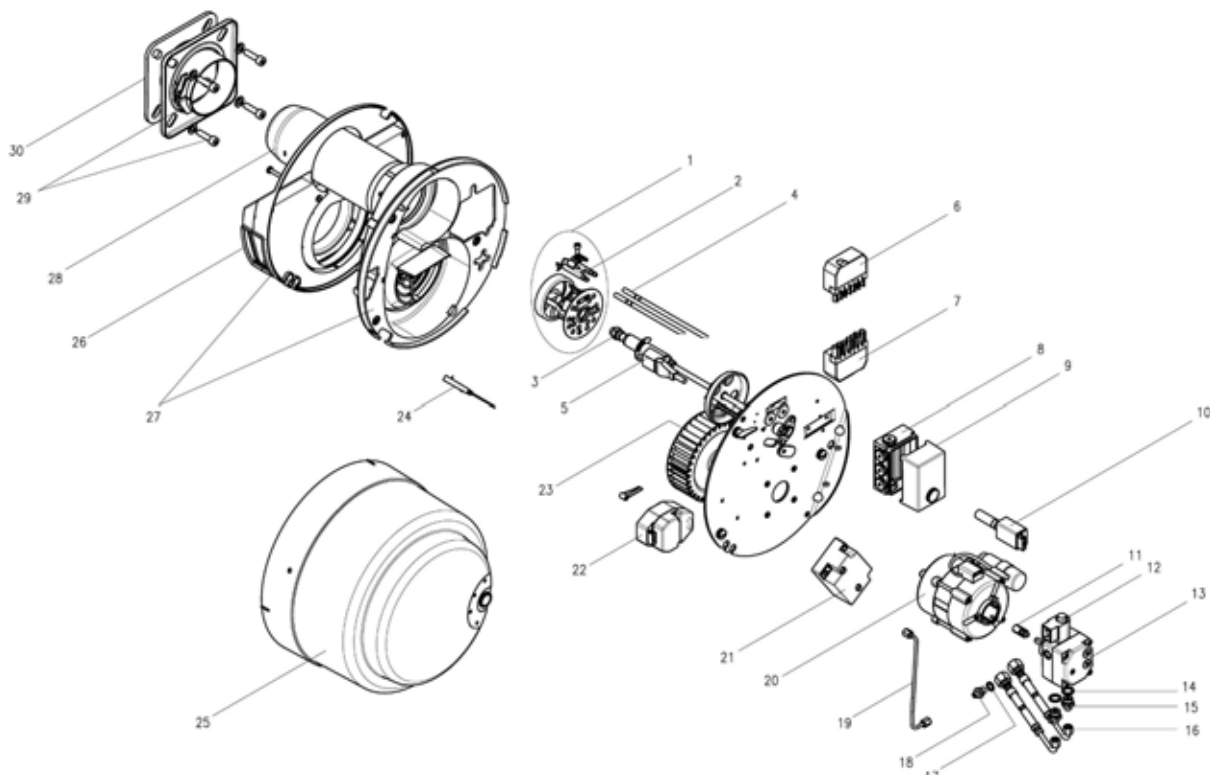


lfd. Nr.	Benennung	VE ¹⁾	Best.-Nr.	Preisgruppe
1	Stauscheibe mit Zwillingselektrode kpl. für R1-BI Nox		41-90-22205	23
1	Stauscheibe mit Zwillingselektrode kpl. für R1-LN		41-90-20877	23
2	Zwillingselektrode		47-90-20883	23
4	Zündkabel 540 mm lang	2	47-50-26740	8
5	Düsenstock mit Ölvorwärmer und Kabel für R1-BI Nox		51-90-20450	36
5	Düsenstock mit Ölvorwärmer und Kabel, 100 mm verlängert für R1-BI Nox		47-90-26528	38
5	Düsenstock mit Ölvorwärmer und Kabel für R1-LN		47-90-12716	36
8	Steuergerät-Unterteil für R1 BI Nox		37-30-11310-01	9
8	Steuergerät-Unterteil S98 9-pol. kpl.für R1 LN		31-90-22664	13
8	Unterteil AGK11 kpl. 5xPG11		37-90-11310-01	9
9	Steuergerät TF 830.3 Satronic		37-90-10936	27
9	Steuergerät LMO14		47-90-26320	27
10	Flammenwächter QRB		47-90-29981	22
10	Flammenwächter IRD 1010 blau mit Kabel		31-90-21290	39
11	Kupplung für Motor		37-90-11586	2
12	Magnetventilschule für Ölpumpe AS, AT und ALE		47-90-12582	20
12	Magnetventilschule für Ölpumpe BFP-T85		47-90-29443	27
-	Pumpenfilter Bausatz AS-Pumpe mit Dichtung		47-90-23325	13
13	Ölpumpe BFP 21 LG mit Anschlussstücken kpl.		47-90-10834	35
-	Filtersatz für BFP-Pumpe		59-90-50470	12
16	Ölschlauch NW4 1200 mm lang kpl.	2	47-50-10802	13
20	Motor 230 V / 50 Hz 90 W kpl. mit Kabel		31-90-11582	38
21	Zündtrafo Mod. 26/35 mit Anschlusskabel 460 mm lg.		47-90-24469	26
21	Umrüstsatz auf elektronischen Zündtrafo für R-Brenner kpl.		47-90-26954	28
22	Brennerhaube		31-90-10102	19
23	Stellantrieb SA2-F		57-90-11592	31
24	Ventilatorrad ø133 x 42 mm		31-90-11477	14
25	Luftklappe		37-90-20971	15
26	Gehäuse mit Brennerrohr kpl.		31-90-21864	43
26	Gehäuse mit Brennerrohr kpl., 100 mm verlängert		47-90-26531	45
27	Ansauggeräuschdämpfer		31-90-21660	19
28	Montagesatz kpl. als Ersatz bestehend aus Nr. 28, 29, 30		31-90-11421	16
30	Flanschdichtung		31-90-10104	14
-	Rezirkulationsaufsatz		47-90-12655	28
-	Ersatz-Set Schnellverschlüsse R/R1/R20/RG1/RG20		47-90-29351	14
-	Ersatz-Set Kabeldurchführungen für R/RG/GB/GL/GG		47-90-30039	13

¹⁾ VE = Verpackungseinheit 1, 5, 10, 20, 50 Stück

R1.2-V(-L)-BI Nox

Ersatzteile • Ölgebläsebrenner

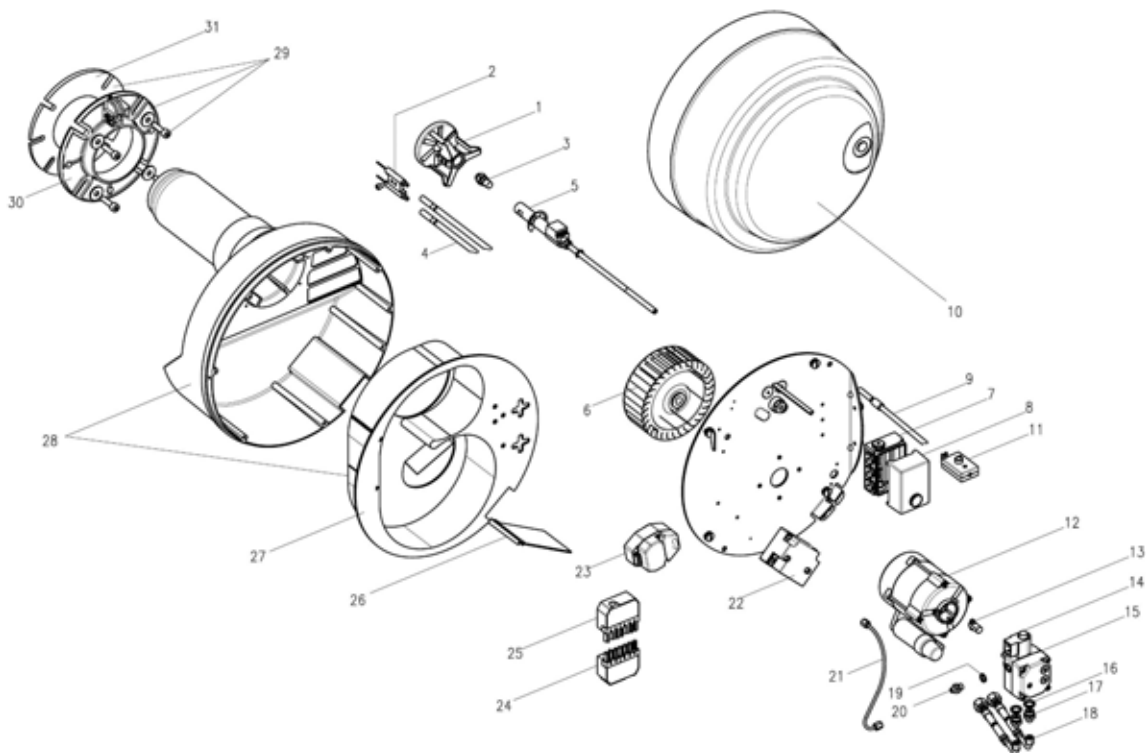


lfd. Nr.	Benennung	VE ¹⁾	Best.-Nr.	Preisgruppe
1	Stauscheibe mit Zwillingselektrode kpl.		47-90-22929	26
2	Zwillingselektrode		47-90-22087	10
3	Düse		auf Anfrage	
4	Zündkabel 540 mm lang	2	47-50-26740	8
5	Düsenstock mit Ölvorwärmer und Kabel		47-90-24130	36
8	Steuergerät Unterteil 9-pol.		31-90-22807	12
8	Unterteil AGK11 kpl. 5xPG11		37-90-11310-01	
9	Steuergerät TF 830.3		37-90-10936	27
9	Steuergerät LMO14		47-90-26320	27
10	Flammenwächter IRD 1010 mit Kabel		31-90-21290	39
10	Flammenwächter Digital KLC 2000 axial m. Kabel bis 12/2020		47-90-24902	37
10	Flammenfühler QRB4 ab 01/2021		47-90-29981	22
11	Kupplung für Motor		37-90-11586	2
12	Magnetventilspule für Ölpumpe AS, AT und ALE		47-90-12582	20
12	Magnetventilspule für Ölpumpe BFP-T85		47-90-29443	27
-	Pumpenfilter Bausatz AS-Pumpe mit Dichtung		47-90-23325	13
13	Ölpumpe BFP 21 LG mit Anschlussteilen		47-90-10834	35
-	Filtersatz für BFP-Pumpe		59-90-50470	12
14	Ölschlauch NW4 1200 mm lang kpl.	2	47-50-10802	13
20	Motor 230 V / 50 Hz 90 W mit Kabel		31-90-11582	38
21	Umrüstsatz auf Zündtrafo für R-Brenner kpl.		47-90-26954	28
22	Stellantrieb SA2-F		57-90-11592	31
23	Ventilatorrad Ø133 x 42 mm		31-90-11477	14
24	Luftklappe	5	37-50-20971	15
25	Brennerhaube		31-90-10102	19
26	Ansauggeräuschkämpfer		31-90-21660	19
27	Gehäuse R1.2-BI Nox kpl.		47-90-22946	34
28	Brennerrohr		47-90-22859	35
29	Montagesatz kpl. als Ersatz bestehend aus Nr. 29, 30		31-90-12288	20
30	Dichtung für Schiebeflansch GB100.25		47-90-12292	4
-	Ersatz-Set Schnellverschlüsse R/R1/R20/RG1/RG20		47-90-29351	14
-	Ersatz-Set Kabeldurchführungen für R/RG/GB/GL/GG		47-90-30029	13
-	Rezi Aufsatz GL10.2-LN/R1.2-V/L-BI Nox		47-90-24794	37

¹⁾ VE = Verpackungseinheit 1, 5, 10, 20, 50 Stück

R20(-V)(-L)-BI Nox

Ersatzteile • Ölgebläsebrenner



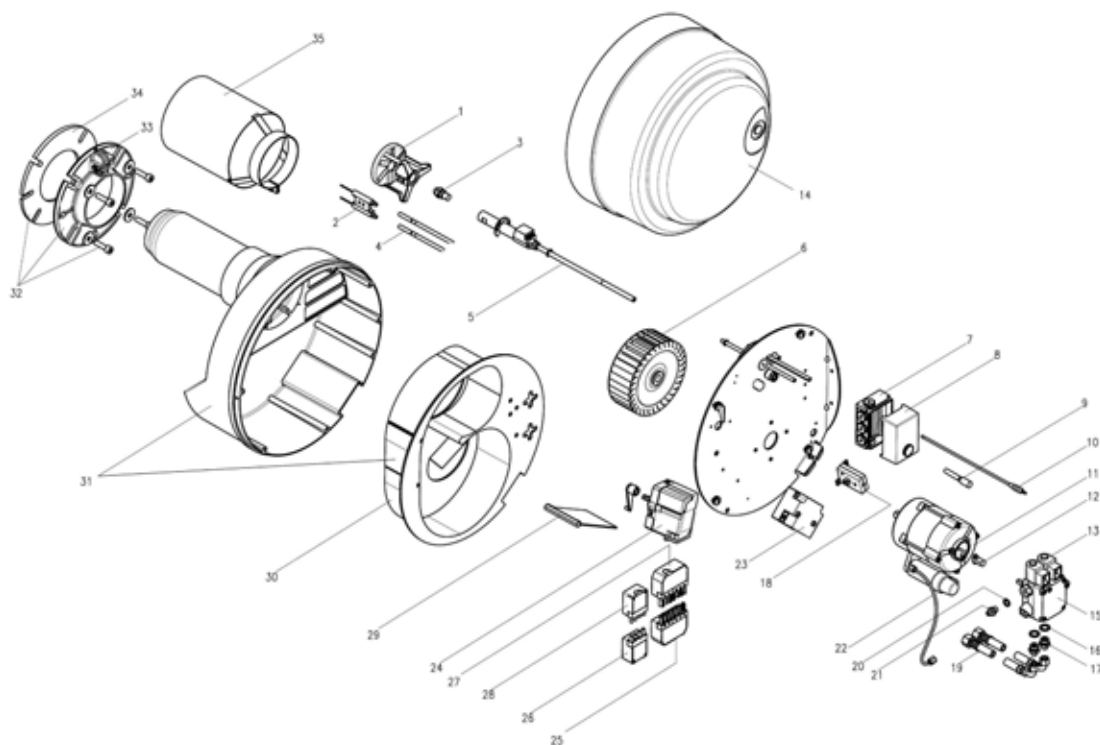
lfd. Nr.	Benennung	VE ¹⁾	Best.-Nr.	Preisgruppe
1	Stauscheibe mit Zwillingselektrode kpl.		47-90-21827	28
2	Zwillingselektrode R20-LN/-BiNox, R20.4/ R30.1/R30.3-Z-L-LN		47-90-12531	9
3	Düse		auf Anfrage	
4	Zündkabel 640 mm lang	2	47-50-26741	8
5	Düsenstock mit Ölvorwärmer und Kabel		52-90-21342	38
6	Ventilatorrad ø146 x 62 mm		32-90-10139	17
7	Steuergerät-Unterteil		37-90-11310-01	9
7	Unterteil AGK11 kpl. 5xPG11		37-90-11310-01	9
8	Steuergerät TF 830.3 Satronic		37-90-10936	27
8	Steuergerät LMO 24		47-90-28928	27
9	Flammenwächter MZ770S		47-90-21037	14
9	Flammenwächter QRB		47-90-29981	22
10	Brennerhaube		32-90-11742	20
11	Sicherheitsschalter		32-90-11499	13
12	Motor 230 V / 50 Hz 180 W		32-90-11507	40
13	Kupplung für Motor		37-90-11586	2
14	Magnetventilschule für Ölpumpe BFP T85		47-90-29443	27
14	Magnetventilschule für Ölpumpe AS, AT und ALE		47-90-12582	20
15	Ölpumpe BFP 21 LG mit Anschlussteilen		47-90-10834	35
-	Filtersatz für BFP-Pumpe		59-90-50470	12
-	Pumpenfilter Bausatz AS-Pumpe mit Dichtung		47-90-23325	13
18	Ölschlauch NW4 1200 mm lang kpl.	2	47-50-10802	13
22	Zündtrafo kpl. Mod. 26/35		47-90-24469	26
22	Umrüstsatz auf Zündtrafo für R-Brenner kpl.		47-90-26954	28
23	Stellantrieb SA2-F I		57-90-11592	31
26	Luftklappe		32-90-11595	9
27	Gehäuseeinsatz Kunststoff		32-90-11744	26
28	Gehäuse mit Brennerrohr kpl.		32-90-11502	49
29	Montagesatz kpl. als Ersatz bestehend aus Nr. 29,30,31		47-90-27335	22
31	Flanschdichtung		32-90-10261	8
-	Rezirkulationsaufsatz		47-90-24331	43
-	Befestigungsschraube für Haube		47-90-28030	2
-	Ersatz-Set Kabeldurchführungen für R/RG/GB/GL/GG		47-90-30029	13
-	Ersatz-Set Schnellverschlüsse R/R1/R20/RG1/RG20		47-90-29351	14

¹⁾ VE = Verpackungseinheit 1, 5, 10, 20, 50 Stück

R20-Z-L-BI Nox

baugleich mit R20.4-Z-L-LN

Ersatzteile • Ölgebläsebrenner

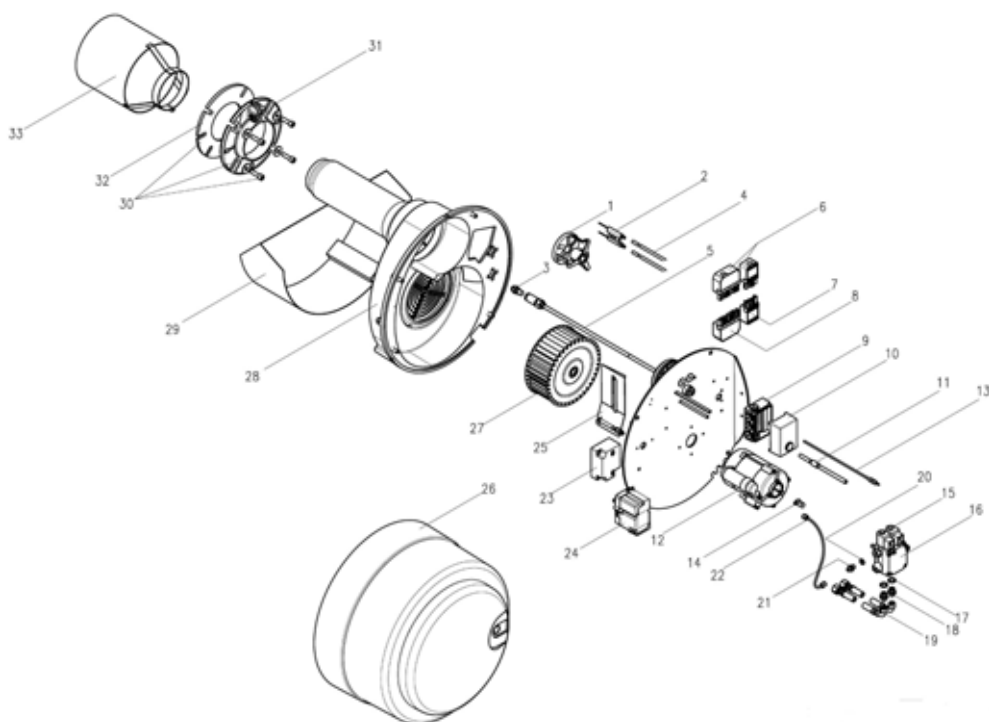


lfd. Nr.	Benennung	VE ¹⁾	Best.-Nr.	Preisgruppe
1	Stauscheibe mit Zwillingselektrode kpl. für R20/30 BI Nox		32-90-12214	26
2	Zwillingselektrode R20-LN/-BI Nox, R20.4/ R30.1/R30.3-Z-L-LN		47-90-12531	9
3	Düse		auf Anfrage	
4	Zündkabel 640 mm lang	2	47-50-26741	8
5	Düsenstock		32-90-12650	14
6	Ventilatorrad ø146 x 62 mm		32-90-10139	17
7	Steuergerät-Unterteil 9-pol.		31-90-22807	12
7	Unterteil AGK11 kpl.		37-90-11310-01	9
8	Steuergerät TF 832.3		37-90-10955	31
8	Steuergerät LMO24		47-90-28928	27
9	Flammenwächter MZ770S		47-90-21037	15
9	Flammenfühler QRB4B		47-90-29981	22
10	Messrohr ø4 x 1 x 255 mm lang		42-90-23254	11
11	Motor 230 V / 50 Hz 180 W		32-90-11507	11
12	Kupplung für Motor		37-90-11586	2
13	Magnetventilspule für Ölpumpe AS, AT und ALE		47-90-12582	20
14	Brennerhaube		32-90-11742	20
15	Ölpumpe AT2 45 mit Anschlussteilen		47-90-12645	42
-	Pumpenfilter Bausatz für AS/AT Pumpe mit Dichtung		47-90-23325	13
18	Sicherheitsschalter		32-90-11499	13
19	Ölschlauch NW6 1200 mm lang kpl.	2	47-50-11347	16
23	Zündtrafo kpl. Mod. 26/35		47-90-24469	26
23	Umrüstsatz auf Zündtrafo für R-Brenner kpl.		47-90-26954	28
24	Stellantrieb SQN 31.121 A2700 bis 3.Quartal 2000		43-90-20543	56
24	Stellantrieb STA 3,5 B0 ab 4.Quartal 2000		47-90-24393	42
29	Luftklappe		32-90-10176	17
30	Gehäuseeinsatz Kunststoff		32-90-11744	26
31	Gehäuse mit Brennerrohr kpl.		32-90-11502	49
32	Montagesatz kpl. als Ersatz bestehend aus Nr. 32,33,34		47-90-27335	22
34	Flanschdichtung R/RG20 u. R30-LN/ R30-BI Nox		32-90-10261	8
35	Rezirkulationsaufsatz		47-90-24331	43
-	Befestigungsschraube für Haube		47-90-28030	2
-	Ersatz-Set Kabeldurchführungen für R/RG/GB/GL/GG		47-90-30029	13
-	Ersatz-Set Schnellverschlüsse R/R1/R20/RG1/RG20		47-90-29351	14

R30-Z-L-BI Nox

baugleich mit R30.1-Z-L-LN

Ersatzteile • Ölgebläsebrenner

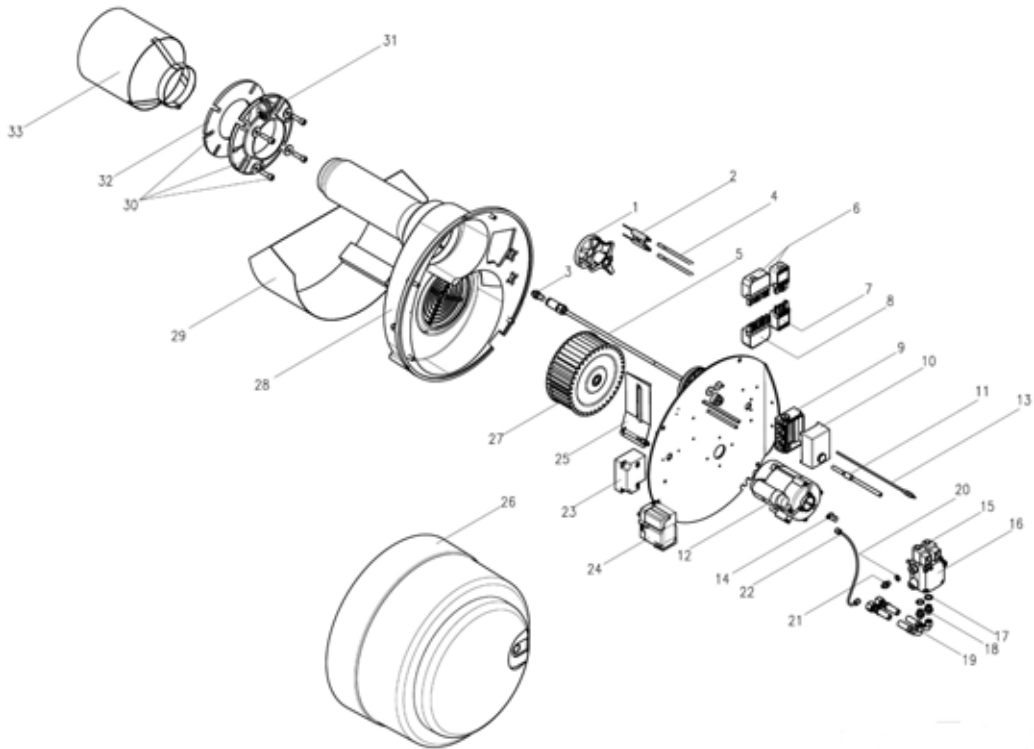


lfd. Nr.	Benennung	VE ¹⁾	Best.-Nr.	Preisgruppe
1	Stauscheibe mit Zwillingselektrode kpl.für R20/30 BINox		32-90-12214	26
2	Zwillingselektrode R20-LN/-BiNox, R20.4/ R30.1/R30.3-Z-L-LN		47-90-12531	9
3	Düse		auf Anfrage	
4	Zündkabel 640mm lang	2	47-50-26741	8
5	Düsenstock kpl.		43-90-30269	17
9	Steuergerät-Unterteil 9-pol.		31-90-22807	12
9	Unterteil AGK11 kpl.		37-90-11310-01	9
10	Steuergerät TF 832.3		37-90-10955	31
10	Steuergerät LMO24		47-90-28928	27
11	Flammenwächter MZ770S		47-90-21037	15
11	Flammenfühler QRB4B		47-90-29981	22
12	Motor 230 V / 50 Hz 250 W		33-90-10335	47
13	Messrohr ø4 x 1 x 255 mm lang		42-90-23254	11
14	Kupplung mit 2 Abflachungen für Motor		37-90-11586	2
15	Magnetventilspule für Ölpumpe AS, AT und ALE		47-90-12582	20
16	Ölpumpe AT245 mit Anschlussteilen kpl.		47-90-12645	42
-	Pumpenfilter Bausatz für AS/AT Pumpe mit Dichtung		47-90-23325	13
19	Ölschlauch NW6 1200 mm lang kpl.	2	47-50-11347	16
23	Zündtrafo kpl. Mod. 26/35		47-90-24469	26
23	Umrüstsatz auf Zündtrafo für R-Brenner kpl.		47-90-26954	27
24	Stellantrieb SQN 31.121 A2700 bis 3.Quartal 2000		43-90-20543	56
24	Stellantrieb STA 3,5 B0 ab 4.Quartal 2000		47-90-24393	42
25	Ersatzteilset Luftklappe R/RG		43-50-23298	28
26	Brennerhaube		33-90-30204	34
27	Ventilatorrad ø180 x 75 mm		33-90-10590	23
28	Gehäuse mit Brennerrohr kpl.		33-90-21439	71
29	Ansaugeräuschkämpfer		33-90-12009	34
30	Montagesatz kpl. als Ersatz bestehend aus Nr. 30,31,32		47-90-27336	24
32	Flanschdichtung R/RG20 u. R30-LN/R30-BINox		32-90-10261	8
33	Rezirkulationsaufsatz		47-90-12862	40
-	Ersatz-Set Kabeldurchführungen für R/RG/GB/GL/GG		47-90-30029	13
-	Ersatz-Set Schnellverschlüsse R R1/R20/RG1/RG20		47-90-29351	14

¹⁾ VE = Verpackungseinheit 1, 5, 10, 20, 50 Stück

R30.3-Z-L-LN

Ersatzteile • Ölgebläsebrenner

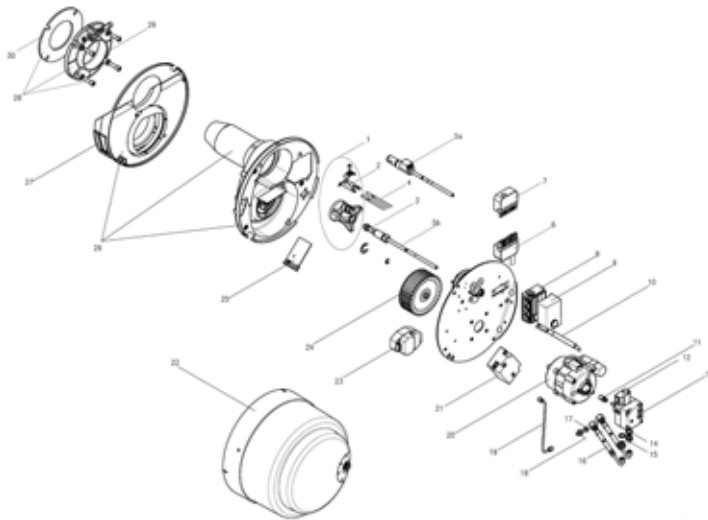


lfd. Nr.	Benennung	VE ¹⁾	Best.-Nr.	Preisgruppe
1	Stauscheibe mit Zwillingselektrode kpl.		43-90-30191	28
2	Zwillingselektrode R30-LN		43-90-20646	11
3	Düse		auf Anfrage	
4	Zündkabel 640 mm lang	2	47-50-26741	8
5	Düsenstock kpl.		43-90-30269	17
9	Steuergerät-Unterteil 9 pol.		31-90-22807	12
9	Unterteil AGK11 kpl.		37-90-11310-01	9
10	Steuergerät TF 832.3		37-90-10955	31
10	Steuergerät LMO24		47-90-28928	27
11	Flammenwächter MZ770S		47-90-21037	15
11	Flammenfühler QRB4B		47-90-29981	22
12	Motor 230V/ 50Hz 250 W mit niedriger Pumpenaufnahme		33-90-10335	47
13	Messrohr ø4 x 1 x 255 mm lang		42-90-23254	11
14	Kupplung für Motor		37-90-11586	2
15	Magnetventilspule für Ölpumpe AS, AT und ALE		47-90-12582	20
16	Ölpumpe AT245 mit Anschlussteilen kpl.		47-90-12645	42
-	Pumpenfilter Bausatz für AS/ AT Pumpe mit Dichtung		47-90-23325	13
19	Ölschlauch NW6 1200 mm lang kpl.	2	47-50-11347	16
23	Zündtrafo kpl. Mod. 26/35		47-90-24469	26
23	Umrüstsatz auf Zündtrafo für R-Brenner kpl.		47-90-26954	28
24	Stellantrieb SQN 31.121 A2700 bis 3.Quartal 2000		43-90-20543	56
24	Stellantrieb STA 3,5 B0 ab 4.Quartal 2000		47-90-24393	42
25	Ersatzteilset Luftklappe R/RG		43-50-23298	28
26	Brennerhaube		33-90-30204	34
27	Ventilatorrad ø180 x 62 mm		47-90-21703	23
28	Gehäuse mit Brennerrohr kpl.		43-90-21663	71
29	Ansauggeräuschdämpfer		33-90-12009	34
30	Montagesatz kpl. als Ersatz bestehend aus Nr. 30,31,32		47-90-27336	24
32	Flanschdichtung R/RG20 u. R30-LN/R30-BiNOx		32-90-10261	8
33	Rezirkulationsaufsatz		47-90-12862	40
-	Ersatz-Set Kabeldurchführungen für R/RG/GB/GL/GG		47-90-30029	13
-	Ersatz-Set Schnellverschlüsse R R1/R20/RG1/RG20		47-90-29351	14

¹⁾ VE = Verpackungseinheit 1, 5, 10, 20, 50 Stück

R1(-V)(-L)

Ersatzteile • Ölgebläsebrenner

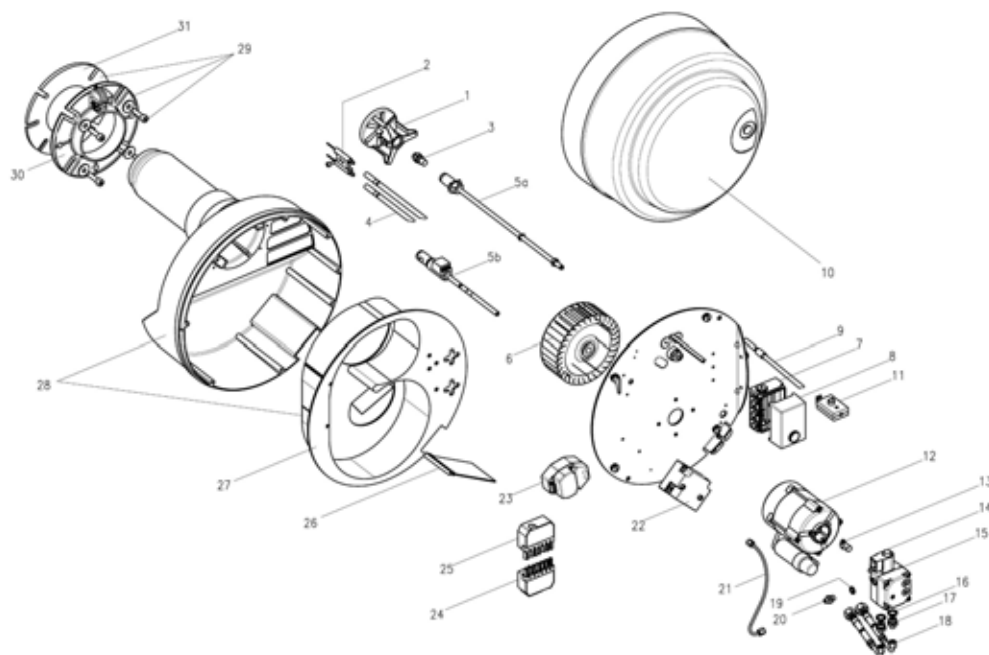


lfd. Nr.	Benennung	VE ¹⁾	Best.-Nr.	Preisgruppe
1	Stauscheibe mit Zwillingselektrode kpl.		31-90-20869	23
2	Zwillingselektrode		31-90-11411	10
3	Düse		auf Anfrage	
4	Zündkabel 440 mm lang	2	47-50-26739	9
4	Zündkabel EBI	2	47-50-11979	7
5a	Düsenstock mit Ölvorwärmer kpl.		51-90-20450	36
5b	Düsenstock für R1		51-90-20972	12
8	Steuergerät-Unterteil 9-pol. für R1, R20, R30		31-90-22807	12
8	Steuergerät-Unterteil		37-90-11310-02	10
9	Steuergerät TF 830.3		37-90-10936	27
9	Steuergerät DKW 972 Mod.05 50/60Hz für WLE		47-90-21731	39
9	Steuergerät DKW 972 als Ersatz für MMO 872		47-90-22543	40
9	Steuergerät LMO14		47-90-26320	27
9	Steuergerät LMO 24		47-90-28928	27
10	Flammenwächter MZ770 mit Kabel, einfach verlängert für R1 und R1-BiNox		37-90-10181	13
10	Flammenwächter QRB		47-90-29981	22
11	Kupplung für Motor		37-90-11586	2
12	Magnetventilspule für Ölpumpe AS, AT und ALE		47-90-12582	20
12	Magnetventilspule für Ölpumpe BFP-T85		47-90-29443	27
-	Pumpenfilter Bausatz AS-Pumpe mit Dichtung		47-90-23325	13
13	Ölpumpe BFP 21LG mit Anschlusssteilen kpl. auch als Ersatz für Ölpumpe AS 47D		47-90-10834	35
-	Filtersatz f. BFP-Pumpe		59-90-50470	12
16	Ölschlauch NW4 1200 mm lang kpl.	2	47-50-10802	13
20	Motor 230 V / 50 Hz 90 W mit Kabel		31-90-11582	38
20	Motor 90 W mit Phasenbeilage für Schiffsbrenner EB95C35 82638		31-90-10144	
21	Zündtrafo kpl. Mod. 26/35		47-90-24469	26
21	Umrüstsatz auf Zündtransformator für R-Brenner kpl.		47-90-26954	28
22	Brennerhaube		31-90-10102	19
23	Stellantrieb SA2-F		57-90-11592	31
24	Ventilatorrad ø120 x 42 mm		31-90-10106	11
25	Luftklappe		37-90-20971	5
26	Gehäuse mit Brennerrohr für R1 ab Februar 89		31-90-11604	40
27	Ansauggeräuschkämpfer		31-90-21660	19
28	Montagesatz kpl. als Ersatz bestehend aus Nr. 28,29,30		31-90-11421	16
30	Flanschdichtung für R1		31-90-10104	5
-	Ersatz-Set Schnellverschlüsse R/R1/R20/RG1/RG20		47-90-29351	14
-	Ersatz-Set Kabeldurchführungen für R/RG/GB/GL/GG		47-90-30029	13
	Für Ölpumpe Eckerle			
-	Druckrohr R1 für Ölpumpe Eckerle kpl.		31-90-10971	6
-	Magnetventil Rapa R1/8" kpl.		37-90-10895	24

¹⁾ VE = Verpackungseinheit 1, 5, 10, 20, 50 Stück

R20(-V)(-L)

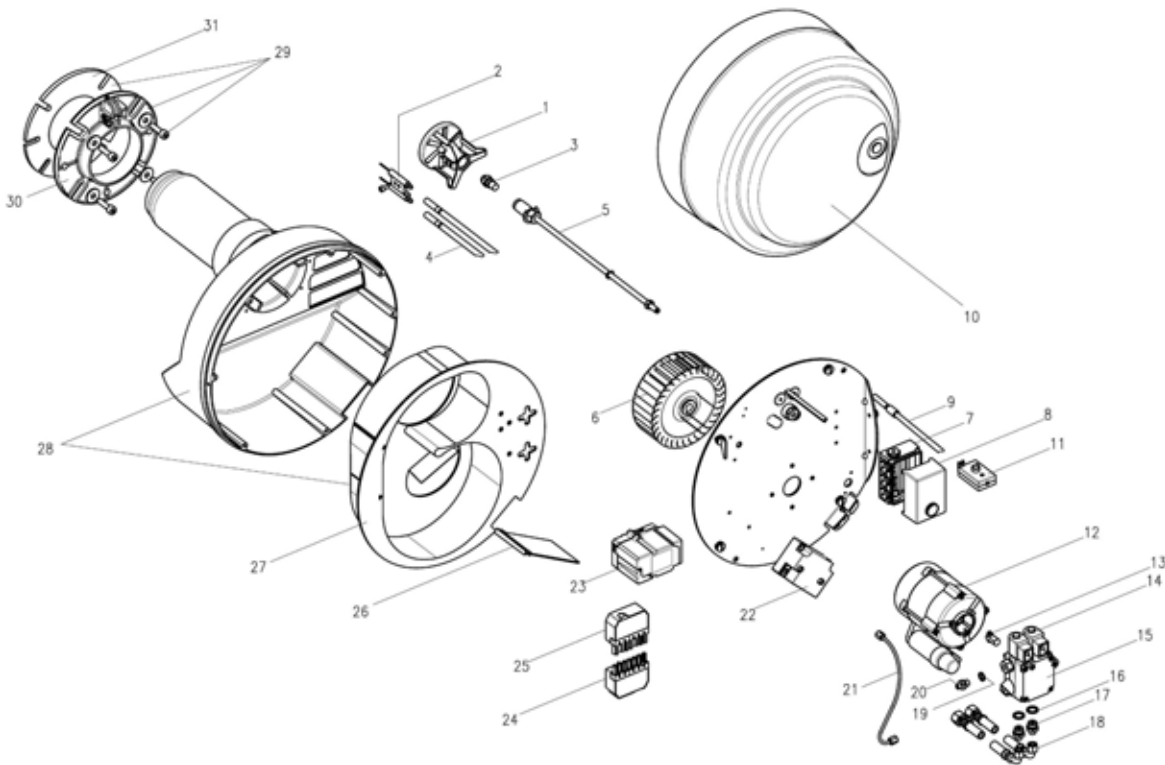
Ersatzteile • Ölgebläsebrenner



lfd. Nr.	Benennung	VE ¹⁾	Best.-Nr.	Preisgruppe
1	Stauscheibe mit Zwillingselektrodekl.		32-90-10143	26
1	Stauscheibe mit Zwillingselektrode für WLE-Ausführung kpl.		47-90-21254	26
2	Zwillingselektrode		32-90-20642	
2	Zwillingselektrode für -WLE		33-90-10711	9
3	Düse		auf Anfrage	
4	Zündkabel 600 mm lang	2	47-50-26741	8
5a	Düsenstock für R20 kpl.		32-90-11509	14
5b	Düsenstock mit Ölvorwärmer und Kabel		52-90-21342	38
6	Ventilatorrad ø146 x 62 mm		32-90-10139	17
7	Steuergerät-Unterteil 9-pol.		31-90-22664	13
7	Steuergerät-Unterteil AGK		37-90-11310-02	10
8	Steuergerät TF 830.3		37-90-10936	27
8	Steuergerät DKW 972 für WLE		47-90-21731	39
8	Steuergerät LOM 14		47-90-26320	27
8	Steuergerät LOM 24		47-90-28928	27
9	Flammenwächter MZ 770S		47-90-21037	14
9	Flammenwächter QRB		47-90-29981	22
10	Brennerhaube		32-90-11742	20
11	Sicherheitsschalter		32-90-11499	13
12	Motor 230 V / 50 Hz 180 W		32-90-11507	40
13	Kupplung für Motor		37-90-11586	7
14	Magnetventilsule für BFP-T85		47-90-29443	27
14	Magnetventilsule für AS, AT und ALE		47-90-12582	20
15	Ölpumpe BFP 21 LG mit Anschlussteilen kpl.		47-90-10834	35
-	Filtersatz für BFP-Pumpe		59-90-50470	12
18	Ölschlauch NW4 1200 mm lang kpl.	2	47-50-10802	13
22	Umrüstsatz auf Zündtrafo für R-Brenner kpl.		47-90-26954	28
23	Stellantrieb SA2-F		57-90-11592	31
26	Luftklappe		32-90-11595	9
27	Gehäuseeinsatz Kunststoff		32-90-11744	26
28	Gehäuse mit Brennerrohr kpl.		32-90-11508	46
28	Gehäuse mit Brennerrohr, 100 mm verlängert		47-90-26343	47
29	Montagesatz kpl. als Ersatz bestehend aus Nr. 29,30,31		47-90-27335	22
31	Flanschdichtung		32-90-10261	8
-	Befestigungsschraube für Haube		47-90-28030	2
-	Ersatz-Set Kabeldurchführungen für R/RG/GB/GL/GG		47-90-30029	13
-	Ersatz-Set Schnellverschlüsse R/R1/R20/RG1/RG20		47-90-29351	14

R20(-L)AE

Ersatzteile • Ölgebläsebrenner

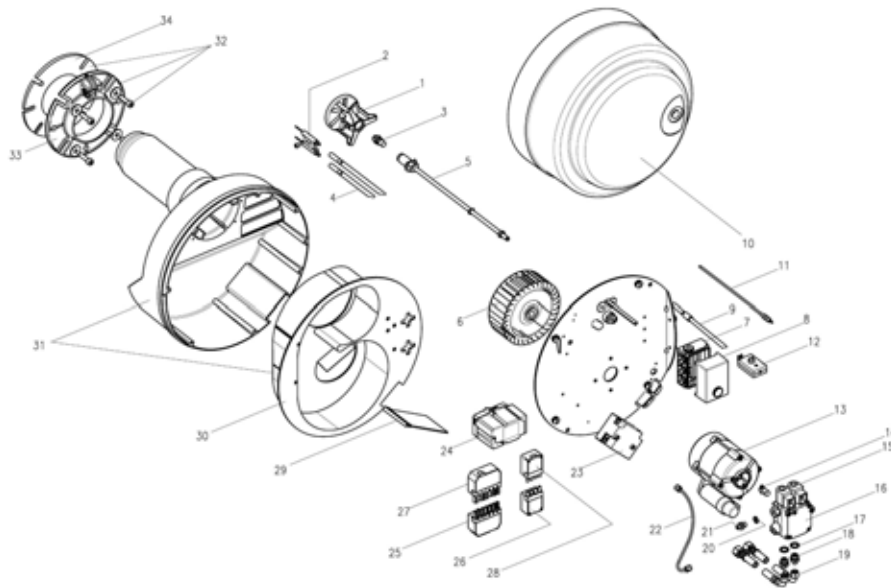


lfd. Nr.	Benennung	VE ¹⁾	Best.-Nr.	Preisgruppe
1	Stauscheibe mit Zwillingselektrode kpl.		32-90-10143	26
1	Stauscheibe mit Zwillingselektrode für WLE-Ausführung kpl.		47-90-21254	26
2	Zwillingselektrode		32-90-20642	
2	Zwillingselektrode für -WLE		33-90-10711	9
3	Düse		auf Anfrage	
4	Zündkabel 640 mm lang	2	47-50-26741	8
5	Düsenstock		32-90-11509	14
6	Ventilatorrad ø146 x 62 mm		32-90-10139	17
7	Steuergerät-Unterteil 9-pol.		31-90-22664	13
7	Steuergerät-Unterteil AGK		37-90-11310-02	
8	Steuergerät TF 832.3		37-90-10955	31
8	Steuergerät DKW 972 für WLE ab Bj. 99		47-90-21731	39
8	Steuergerät LMO 24		47-90-28928	27
9	Flammenwächter MZ 770S		47-90-21037	14
9	Flammenwächter QRB		47-90-29981	22
10	Brennerhaube		32-90-11742	20
11	Sicherheitsschalter		32-90-11499	13
12	Motor 230 V / 50 Hz - 180 W		32-90-11507	40
13	Kupplung für Motor		37-90-11586	2
14	Magnetventilschule für Ölpumpe AS, AT und ALE		47-90-12582	20
15	Ölpumpe Suntec AT2 45 mit Anschlussteilen kpl.		47-90-12645	42
-	Pumpenfilter Bausatz für AS/AT Pumpe mit Dichtung		47-90-23325	13
18	Ölschlauch NW6 1200 mm lang kpl.	2	47-50-11347	16
22	Zündtrafo kpl. Mod. 26/35		47-90-26954	28
22	Umrüstsatz auf Zündtrafo für R-Brenner kpl.		47-90-26954	28
23	Stellantrieb SA2-F		57-90-11592	31
26	Luftklappe		32-90-11595	9
27	Gehäuseeinsatz Kunststoff		32-90-11744	26
28	Gehäuse mit Brennerrohr kpl.		32-90-11508	46
29	Montagesatz kpl. als Ersatz bestehend aus Nr. 29,30,31		47-90-27335	22
31	Flanschdichtung		32-90-10261	8
-	Ersatz-Set Kabeldurchführungen für R/RG/GB/GL/GG		47-90-30029	13
-	Ersatz-Set Schnellverschlüsse R/R1/R20/RG1/RG20		47-90-29351	14

¹⁾ VE = Verpackungseinheit 1, 5, 10, 20, 50 Stück

R20-ZS-L

Ersatzteile • Ölgebläsebrenner

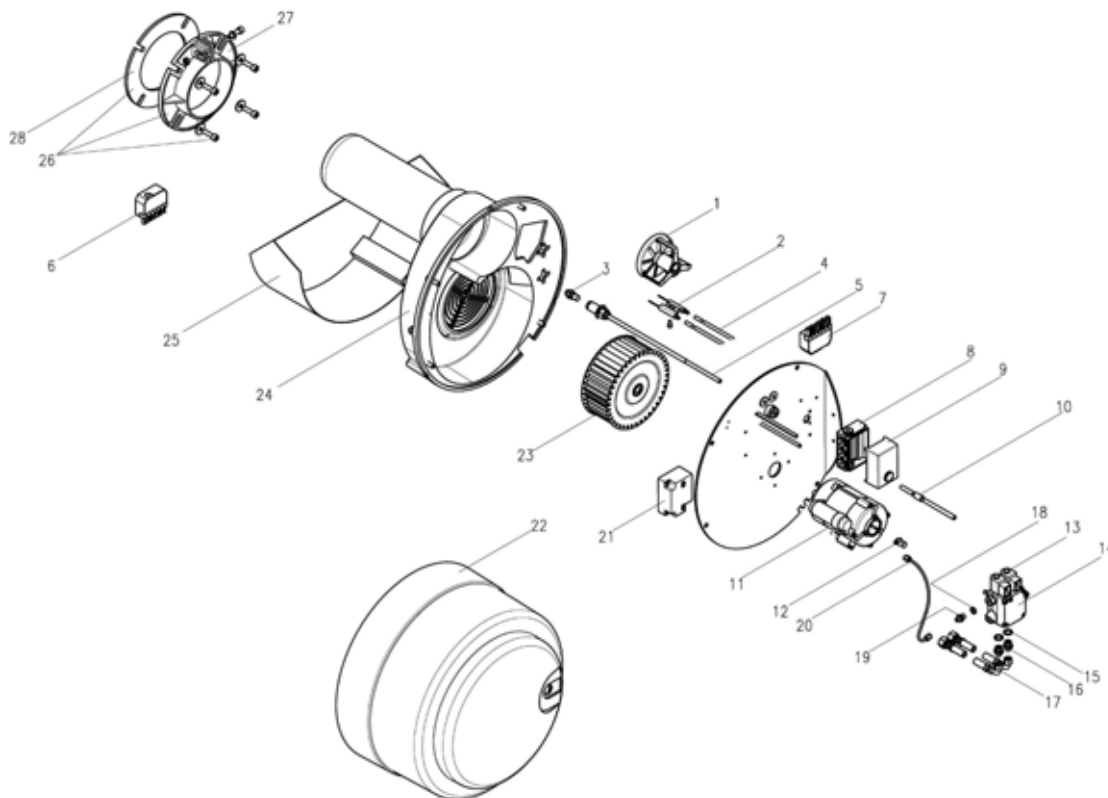


lfd. Nr.	Benennung	VE ¹⁾	Best.-Nr.	Preisgruppe
1	Stauscheibe mit Zwillingselektrode kpl.		32-90-10143	26
1	Stauscheibe mit Zwillingselektrode für WLE-Ausführung kpl.		47-90-21254	26
2	Zwillingselektrode		32-90-20642	
2	Zwillingselektrode für -WLE		33-90-10711	9
3	Düse		auf Anfrage	
4	Zündkabel 640 mm lang	2	47-50-26741	8
5	Düsenstock		32-90-12650	14
5	Düsenstock 100 mm verlängert		47-90-26410	15
6	Ventilatorrad ø146 x 62 mm		32-90-10139	17
7	Steuergerät-Unterteil 9-pol.		31-90-22664	13
7	Steuergerät-Unterteil AGK		37-90-11310-02	9
7	Steuergerät TF 832.3		37-90-10955	31
7	Steuergerät DKW 972 für WLE ab Bj. 99		47-90-21731	39
8	Steuergerät LMO 24		47-90-28928	27
8	Flammenwächter MZ 770S		47-90-21037	14
9	Flammenwächter QRB		47-90-29981	22
10	Brennerhaube		32-90-11742	20
11	Messrohr ø4 x1 255 mm lang		42-90-23254	11
12	Sicherheitsschalter		32-90-11499	13
13	Motor 230 V / 50 Hz 180 W		32-90-11507	40
14	Kupplung für Motor		37-90-11586	2
15	Magnetventilspule für Ölpumpe AS, AT und ALE		47-90-12582	20
16	Ölpumpe AT 245 mit Anschlussteilen kpl.		47-90-12645	42
19	Ölschlauch NW6 1200 mm lang kpl.	2	47-50-11347	16
23	Zündtrafo kpl. Mod. 26/35		47-90-24469	26
23	Umrüstsatz auf Zündtrafo für R-Brenner		47-90-26954	28
24	Stellantrieb STA 3,5 B0		47-90-24437	43
29	Luftklappe		32-90-10176	17
30	Gehäuseeinsatz Kunststoff		32-90-11744	26
31	Gehäuse mit Brennerrohr kpl.		32-90-11508	46
31	Gehäuse mit Brennerrohr kpl., 100 mm verlängert		47-90-26343	47
32	Montagesatz kpl. als Ersatz bestehend aus Nr. 32,33,34		47-90-27335	22
34	Flanschdichtung		32-90-10261	8
-	Ersatz-Set Kabeldurchführungen für R/RG/GB/GL/GG		47-90-30029	13
-	Ersatz-Set Schnellverschlüsse R/R1/R20/RG1/RG20		47-90-29351	14

¹⁾ VE = Verpackungseinheit 1, 5, 10, 20, 50 Stück

R30-AE

Ersatzteile • Ölgebläsebrenner

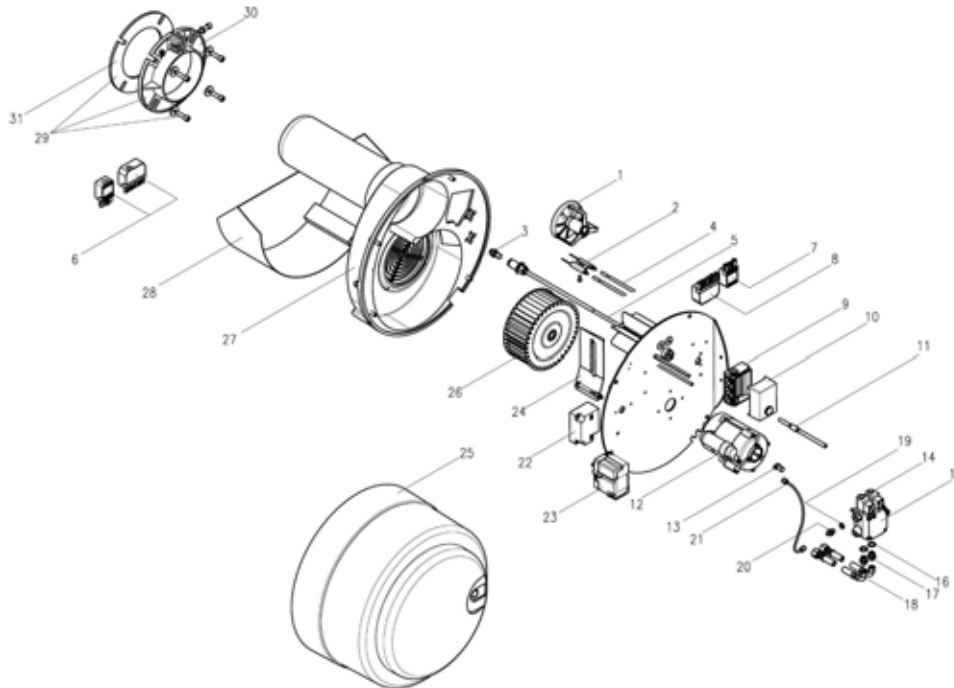


lfd. Nr.	Benennung	VE ¹⁾	Best.-Nr.	Preisgruppe
1	Stauscheibe mit Zwillingselektrode kpl.		33-90-10708	30
2	Zwillingselektrode		33-90-10711	9
3	Düse		auf Anfrage	
4	Zündkabel 640 mm lang	2	47-50-26741	8
5	Düsenstock		33-90-10706	15
8	Steuergerät-Unterteil 9-pol.		31-90-22664	13
8	Steuergerät-Unterteil AGK		37-90-11310-02	10
8	Steuergerät TF 832.3		37-90-10955	31
8	Steuergerät DKW 972 für WLE ab Bj. 99		47-90-21731	39
9	Steuergerät LMO 24		47-90-28928	27
9	Flammenwächter MZ 770S		47-90-21037	14
10	Flammenwächter QRB		47-90-29981	22
11	Motor 230 V / 50 Hz 250 W		33-90-10335	47
12	Kupplung für Motor		37-90-11586	2
13	Magnetventilschule für Ölpumpe AS, AT und ALE		47-90-12582	20
14	Ölpumpe AT245 mit Anschlussteilen		47-90-12645	42
-	Pumpenfilter Bausatz für AS/ AT Pumpe mit Dichtung		47-90-23325	13
15	Dichtring AL 13 x 18 x 2	50	37-50-11293	8
16	Schlauchnippel NW6 R 1/4	10	37-50-11348	13
17	Ölschlauch NW6 1200 mm lang kpl.	2	47-50-11347	16
18	Dichtring 10 x 14 x 2	50	37-50-10788	8
19	Druckrohrnippel G1/8" x M8x1	5	37-50-20200	8
20	Druckrohr für Ölpumpe		31-90-23246	6
21	Umrüstsatz auf Zündtrafo für R-Brenner kpl.		47-90-26954	28
22	Brennerhaube		33-90-30204	34
23	Ventilatorrad ø180 x 74 mm		33-90-10590	23
24	Gehäuse mit Brennerrohr kpl.		33-90-11926	69
25	Ansauggeräuschkämpfer		33-90-12009	34
26	Montagesatz kpl. als Ersatz bestehend aus Nr. 26,27,28		33-90-11011	27
28	Flanschdichtung		33-90-10191	8
-	Ersatz-Set Kabeldurchführungen für R/RG/GB/GL/GG		47-90-30029	13

¹⁾ VE = Verpackungseinheit 1, 5, 10, 20, 50 Stück

R30-Z-L

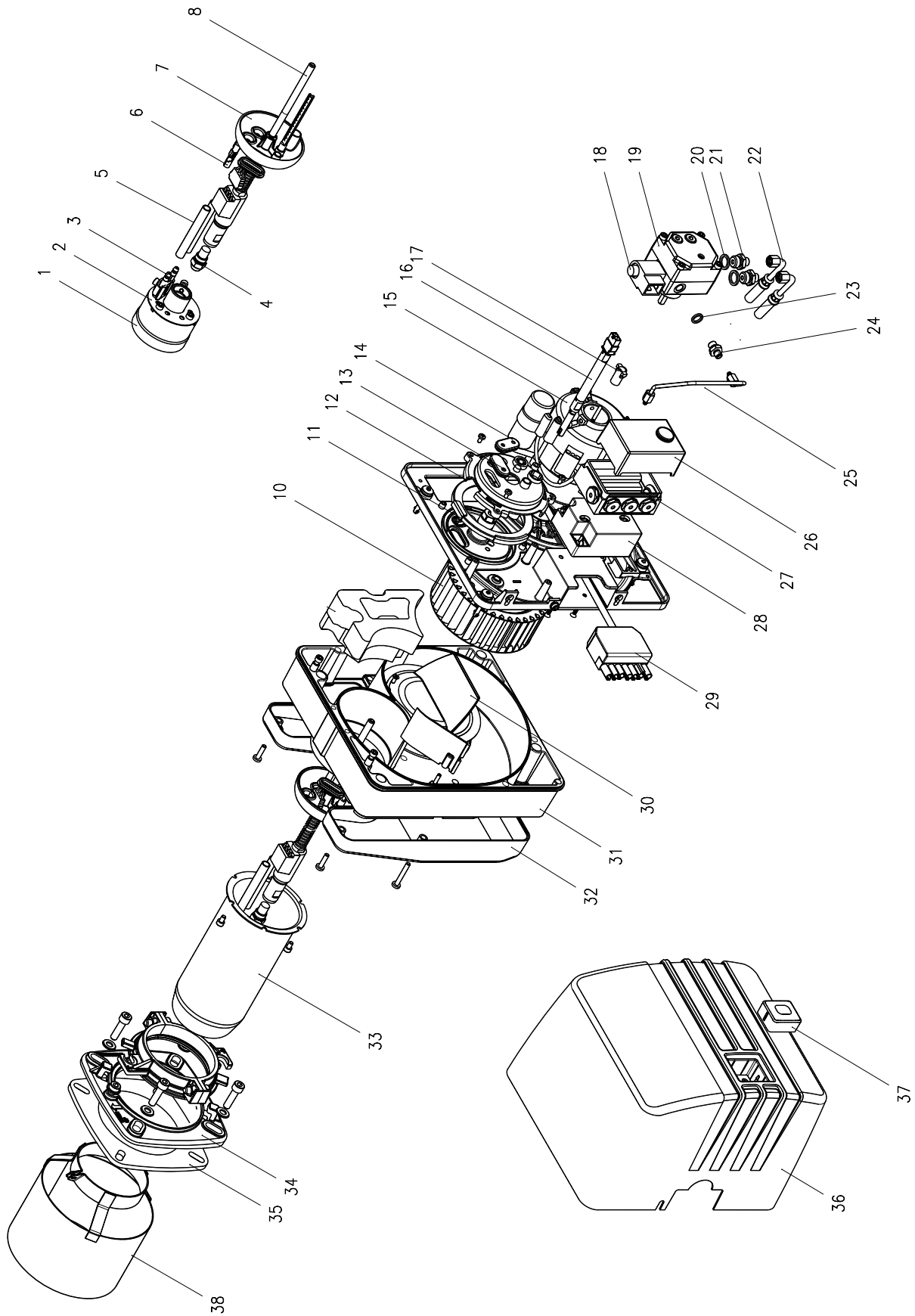
Ersatzteile • Ölgebläsebrenner



lfd. Nr.	Benennung	VE ¹⁾	Best.-Nr.	Preisgruppe
1	Stauscheibe mit Zwillingselektrode kpl.		33-90-10708	30
2	Zwillingselektrode		33-90-10711	9
3	Düse		auf Anfrage	
4	Zündkabel 640 mm lang	2	47-50-26741	8
5	Düsenstock		33-90-10706	15
9	Steuergerät-Unterteil 9-pol.		31-90-22664	13
9	Steuergerät-Unterteil AGK		37-90-11310-02	10
10	Steuergerät TF 832.3		37-90-10955	31
10	Steuergerät DKW 972 für WLE ab Bj. 99		47-90-21731	39
10	Steuergerät LMO 24		47-90-28928	27
11	Flammenwächter MZ 770S		47-90-21037	14
11	Flammenwächter QRB		47-90-29981	22
12	Motor 230 V / 50 Hz 250 W		33-90-10335	47
13	Kupplung für Motor		37-90-11586	2
14	Magnetventilspule für Ölpumpe AS, AT und ALE		47-90-12582	20
15	Ölpumpe AT245 mit Anschlussteilen		47-90-12645	42
-	Pumpenfilter Bausatz für AS/AT Pumpe mit Dichtung		47-90-23325	13
18	Ölschlauch NW6 1200 mm lang kpl.	2	47-50-11347	16
22	Umrüstsatz auf Zündtrafo für R-Brenner kpl.		47-90-26954	28
23	Stellantrieb SQN 31.121 bis 3 Q 2000		43-90-20543	56
23	Stellantrieb STA 3,5 B0 ab 4 Q 2000		47-90-24437	43
23	Luftklappe bis 3. Q 2000		43-90-12010	10
24	Ersatzteilset Luftklappe R/RG ab 4 Q 2000		43-50-23298	28
25	Brennerhaube		33-90-30204	34
26	Ventilatorrad ø180 x 74 mm		33-90-10590	23
27	Gehäuse mit Brennerrohr kpl.		33-90-11926	69
27	Gehäuse R30 kpl., Ausführung warmfest		47-30-24601	auf Anfrage
28	Ansauggeräuschdämpfer		33-90-12009	34
29	Montagesatz kpl. als Ersatz bestehend aus Nr. 29,30,31		33-90-11010	27
31	Flanschdichtung		33-90-10191	8
-	Ersatz-Set Kabeldurchführungen für R/RG/GB/GL/GG		47-90-30029	13

GL10-LN/GL10-BI Nox

Ersatzteile • Ölgebläsebrenner



GL10-LN/GL10-BI Nox

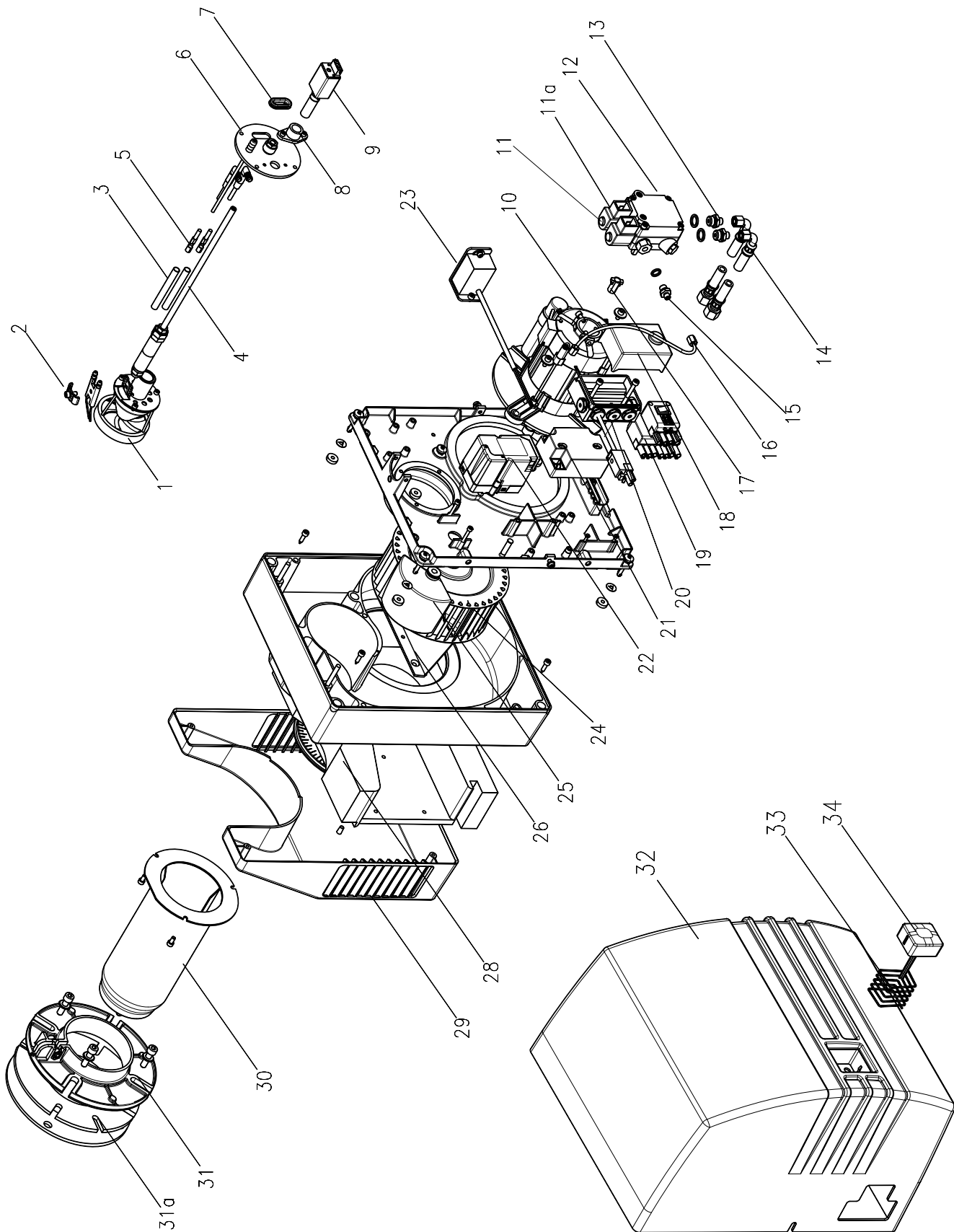
Ersatzteile • Ölgebläsebrenner

lfd. Nr.	Benennung	VE ¹⁾	Best.-Nr.	Preisgruppe
1	Stauscheibe mit Zwillingselektrode für GL10.2-BI Nox		41-90-22205	23
1	Stauscheibe mit Zwillingselektrode für GL10.3-BI Nox		47-90-24787	31
1	Stauscheibe GL10.1-LN mit Elektrode kpl.		47-90-25125	26
2	Lochscheibe für GL10.2 Ø 6 mm Standard		47-90-24916	7
2	Lochscheibe für GL10.2 Ø 7 mm		47-90-24917	nicht mehr verfügbar
2	Lochscheibe für GL10.2 Ø 8 mm		47-90-24918	7
2	Lochscheibe für GL10.1-LN D 6mm		47-90-24912	7
3	Zwillingselektrode GL 10		47-90-24966	8
3	Zwillingselektrode für GL10.2-BI Nox		47-90-20883	9
3	Zwillingselektrode für GL10.3-BI Nox		47-90-24966	8
5	Siliconschlauch 10 x 1 x 80 lg.	2	47-50-22466	5
6	Zündkabel 440 mm	2	47-50-26739	9
7	Luftdrossel kpl.		47-90-24924	13
8	Düsenstock für GL10.2-V-L-BI Nox kpl.		47-90-24975-04	34
8	Düsenstock für GL10.3-L-BI Nox kpl.		47-90-24974-05	23
8	Düsenstock für GL10.3-V-L-BI Nox kpl.		47-90-29932	
8	Düsenstock GL10.1/2-V-LN kpl.		47-90-21979	37
8	Düsenstock GL10.2/3-LN ohne V		47-90-24959	13
10	Ventilatorrad Ø 133 x 52		47-90-21729	14
11	Dichtring Grundplatte/ Federdeckel		47-90-24962	3
12	Federdeckel GG / GL		47-90-24821	4
12	Federdeckel GL10-LN		47-90-24822	16
15	Motor 90 W 230 V / 50 Hz		31-90-11582	38
16	Flammenwächter MZ 770 S mit Verlängerung und Kabel, steckbar		47-90-24863	14
16	Fühlerkabel 0,3 m zu MZ 770 S mit Winkelstecker		47-90-12000	4
16	Flammenwächter QRB4B 108 mm		47-90-29981	22
17	Kupplung		37-90-11586	2
18	Magnetventil-Spule für Ölpumpe BFP-T85		47-90-29443	27
18	Magnetventilsatz für BFP Pumpe		47-90-12936	25
19	Ölpumpe Danfoss BFP 21 L3 mit Anschlusssteilen kpl.		47-90-10834	35
19	Filter zur Ölpumpe BFP		59-90-50470	12
22	Ölschlauch NW4 1200mm lang kpl.	2	47-50-10802	13
25	Druckrohr		47-90-22064	6
26	Steuergerät TF 830.3 für GL10.2-V-L-BI Nox u. GL10-LN		37-90-10936	27
26	Steuergerät DKO974 Mod.05 für GL10.3-V-L-BI Nox		47-90-24734	33
26	Steuergerät LMO14		47-90-26320	27
27	Steuergerät-Unterteil S98 12-pol.kpl		34-90-22682	13
27	Steuergerät Unterteil AGK		37-90-11310-01	9
28	Umbausatz auf elektronischen Zündtrafo-GL/GB BV155/185/265		47-90-29979	20
30	Einströmdüse gebohrt Pos. „0“ für GL10.2-BI Nox		47-90-21774-00	4
30	Einströmdüse gebohrt Pos. „2“ für GL10.3-BI Nox u. GL10.2-LN		47-90-21774-02	4
30	Einströmdüse gebohrt Pos. „1“ für GL10.1-LN		47-90-21774-01	4
31	Gehäuse kpl. mit Ansaugdämpfer		47-90-21770	30
32	Ansaugdämpfer kpl.		47-90-21771	13
33	Brennerrohr GL10.1-LN		47-90-24757	27
33	Brennerrohr für GL10.2-BI Nox		47-90-25233	22
33	Brennerrohr für GL10.3-BI Nox u. GL10.2-LN		47-90-24758	27
34	Montagesatz Enertech Flansch		47-90-25161	27
35	Flanschdichtung 152x152		47-90-24429	5
36	Brennerhaube kpl.		47-90-21765	14
38	Rezirkulationsaufsatz für GL10.3 Alloy 601 als Ersatz		47-90-24794	37
38	Rezi-Aufsatz für GL10.1-LN TopFlamm D6 Alloy601 als Ersatz		47-90-25168	41
-	Dämmstoff-Füllstück GB/GL		47-90-22105	3
-	Ersatz-Set Kabeldurchführungen für R/RG/GB/GL/GG		47-90-30029	13
-	Ersatz-Set Schnellverschlüsse G/GL10/GB/GL20/GG10/GG20		47-90-29352	11

¹⁾ VE = Verpackungseinheit 1, 5, 10, 20, 50 Stück

GL20/1-Z-L-LN

Ersatzteile • Ölgebläsebrenner



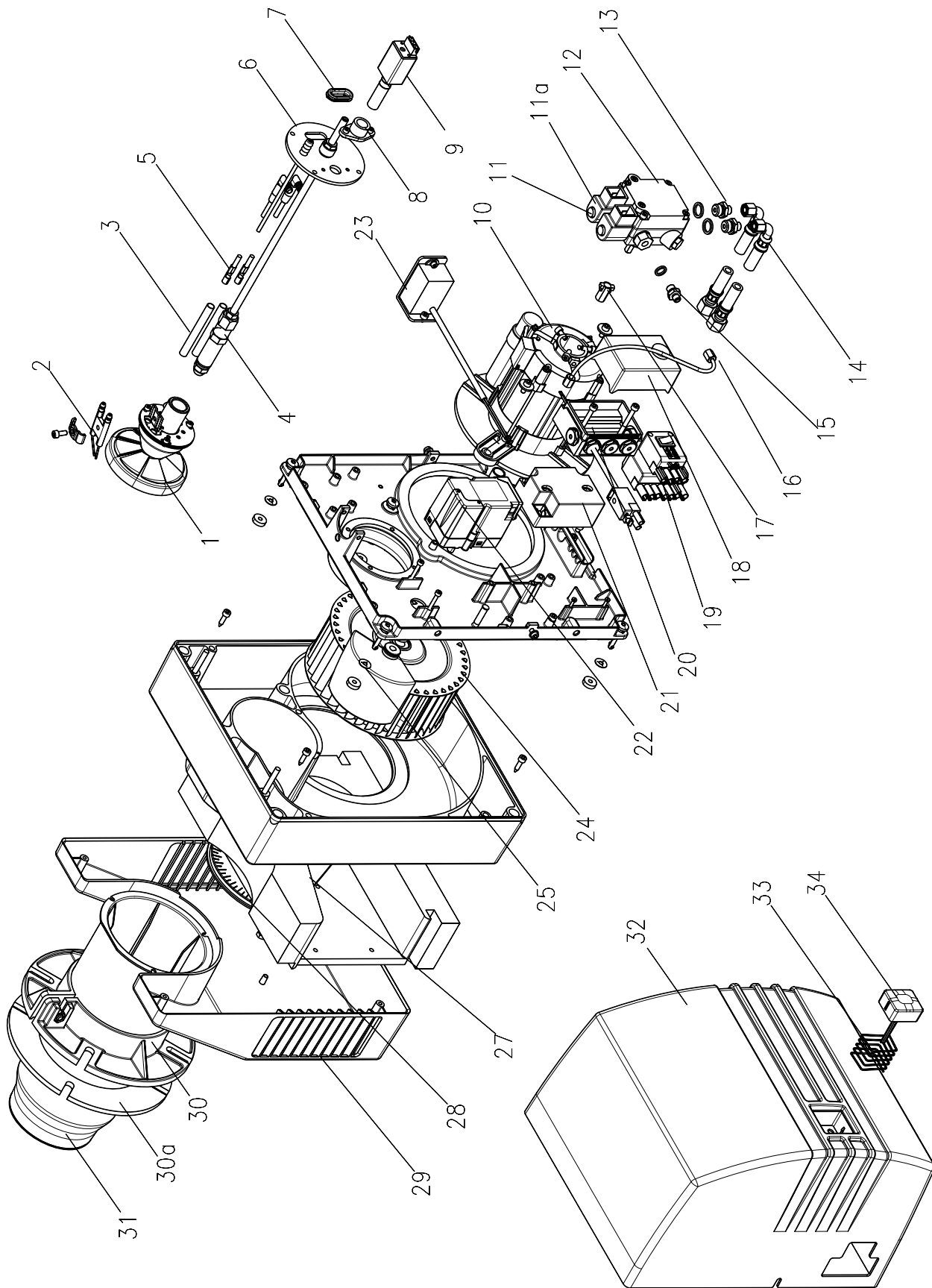
GL20/1-LN

Ersatzteile • Ölgebläsebrenner

lfd. Nr.	Benennung	VE ¹⁾	Best.-Nr.	Preisgruppe
1	Stauscheibe GL20 kpl.		47-90-27051	45
2	Zwillingselektrode GL20 gebogen		47-90-27694	16
3	Silikonschlauch 10 x 1 x 80 lg.	2	47-50-22466	5
4	Düsenstock GL20/1 kpl.		47-90-27055	17
5	Zündkabel 540 mm	2	47-50-26740	8
7	Kabeldurchführung 2 x Ø4,5		47-90-25129	1
8	Halter M93 für IRD 1020		47-90-22241	9
9	Flammenwächter IRD 1010.1 weiß axial mit Kabel		47-90-22650	38
10	Motor 250 W mit Flansch 162 mm		47-90-26065	39
11	Magnetventil-Spule für Ölpumpe		47-90-12582	20
11a	MV Kernsatz AT REV 2		47-90-22048	33
12	Pumpe AT 245D		47-90-12586	41
14	Ölschlauch NW6 1200 lg. kpl.	2	47-50-11347	16
17	Kupplung AEG mit 2 Abflachungen		37-90-11586	2
18	Steuergerät DKO 972-N Mod.22		47-90-27036	39
18	Steuergerät LMO 24		47-90-28928	27
20	Steuergerät Unterteil GL20 montiert		47-90-27044	43
20	Steuergerät Unterteil Unterteil AGK11 kpl.		37-90-11310-01	9
21	Umbausatz auf elektronischen Zündtrafo-GL/GB BV155/185/265		47-90-29979	20
22	Stellantrieb STA 3.5 B037/6 4N25R		47-90-24393	42
24	Ventilatorrad TLR 160 x 62 L-E 12,7H8		47-90-23333	23
25	Luftregulierhülse- Kunststoff GL20		47-90-25436	3
27	Luftleitblech Einströmdüse GL20-2 D 180		47-90-26088	11
28	Einströmdüse GL20 Kunststoff		47-90-26299	3
29	Ansaugkasten GL20 mit Dämmeinsatz		47-90-26858	24
30	Brennerrohr GL20/1 kpl., 234 mm lang		47-90-27059	29
31	Montagesatz kpl. als Ersatz best. aus Nr. 30 und 31a		34-90-10586	27
31a	Flanschdichtung	5	32-50-10261	23
32	Haube GL20		47-90-26856	21
33	Rechteckfeder für Entstörtaste		47-90-26966	3
34	Entstörtaste GB/GG	5	47-50-21766	6
-	Ersatz-Set Kabeldurchführungen für R/RG/GB/GL/GG		47-90-30029	13
-	Ersatz-Set Schnellverschlüsse G/GL10/GB/GL20/GG10/GG20		47-90-29352	11
-	Umrüstsatz GL20/1/2 auf Siemens		47-90-30400	46
-	Motorrelais m Befestigungswinkel kpl		47-90-27745	23

GL20/2-Z-L-LN

Ersatzteile • Ölgebläsebrenner



GL20/2-LN

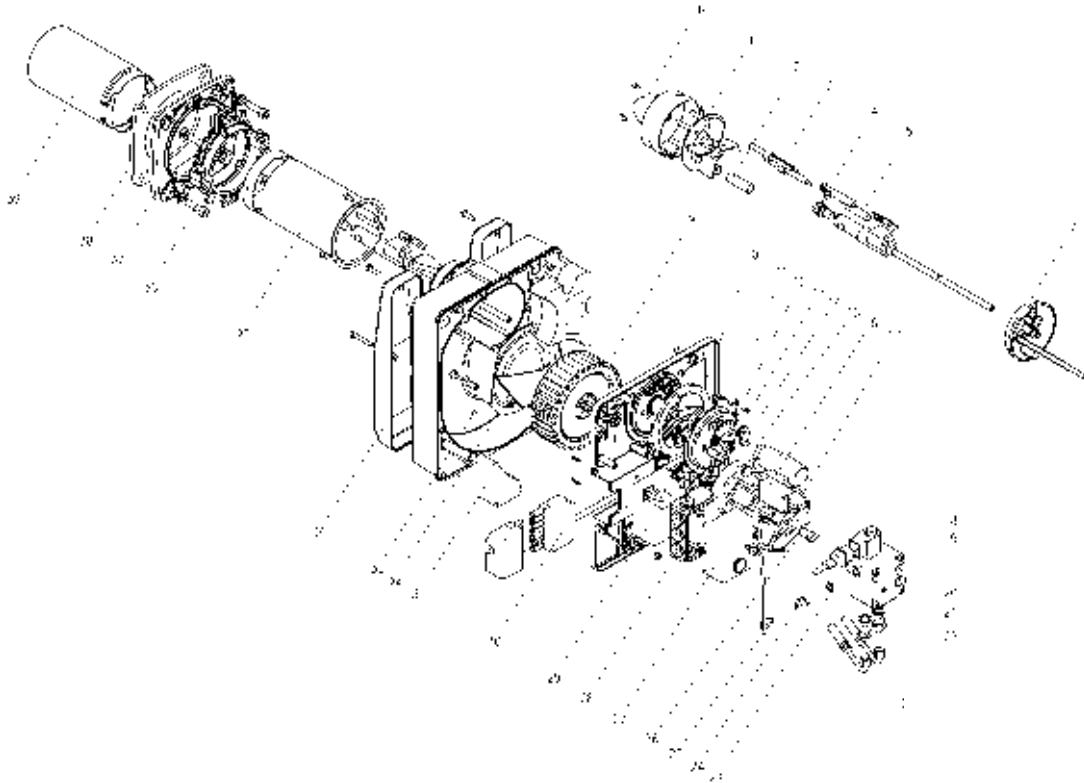
Ersatzteile • Ölgebläsebrenner

lfd. Nr.	Benennung	VE ¹⁾	Best.-Nr.	Preisgruppe
1	Stauscheibe GL20/2 kpl.		47-90-22593	55
2	Zwillingselektrode GL20 gebogen		47-90-22615	13
3	Silikonschlauch 10 x 1 x 80 lg.	2	47-50-22466	5
4	Düsenstock GL20/2 kpl.		47-90-27055-02	17
5	Zündkabel 540 mm	2	47-50-26740	8
7	Kabeldurchführung 2 x Ø4,5		47-90-25129	1
8	Halter M93 für IRD 1020		47-90-22241	6
9	Flammenwächter IRD 1010.1 weiß axial mit Kabel		47-90-22650	38
10	Motor 370 W mit Flansch 162 mm		47-90-26066	46
11	Magnetventil-Spule für Ölpumpe		47-90-12582	20
11a	MV Kernsatz AT REV 2		47-90-22048	33
12	Pumpe AT 245D		47-90-12586	41
14	Ölschlauch NW6 1200 lg. kpl.	2	47-50-11347	16
17	Kupplung AEG mit 2 Abflachungen		37-90-11586	2
18	Steuergerät DKO 972-N Mod.22		47-90-27036	39
18	Steuergerät LMO 24		47-90-28928	27
20	Steuergerät Unterteil GL20 montiert		47-90-27044	43
20	Steuergerät Unterteil AGK11 kpl.		47-90-11310-01	9
21	Umbausatz auf elektronischen Zündtrafo-GL/GB BV155/185/265		47-90-29979	20
22	Stellantrieb STA 3.5 B037/6 4N25R		47-90-24393	42
24	Ventilatorrad TLR 180 x 74 L		33-90-10590	23
25	Luftregulierhülse-Kunststoff GL20		47-90-25436	3
27	Luftleitblech Einströmdüse GL20-2 D 180		47-90-26088	11
28	Einströmdüse GL20 Kunststoff		47-90-26299	3
29	Ansaugkasten GL20 mit Dämmeinsatz		47-90-26858	24
30	Montagesatz kpl. als Ersatz bestehend aus Nr. 30 und 30a		33-90-11010	27
30a	Flanschdichtung		33-90-10191	8
31	Brennerrohr GL20/2 kpl., 306mm lang		47-90-27131	38
32	Haube GL20		47-90-26856	21
33	Rechteckfeder für Entstörtaste		47-90-26966	3
34	Entstörtaste GB/GG	5	47-50-21766	6
-	Ersatz-Set Kabeldurchführungen für R/RG/GB/GL/GG		47-90-30029	13
-	Ersatz-Set Schnellverschlüsse G/GL10/GB/GL20/GG10/GG20		47-90-29352	11
-	Umrüstsatz GL20/1/2 auf Siemens		47-90-30400	46
-	Motorrelais m Befestigungswinkel kpl		47-90-27745	23

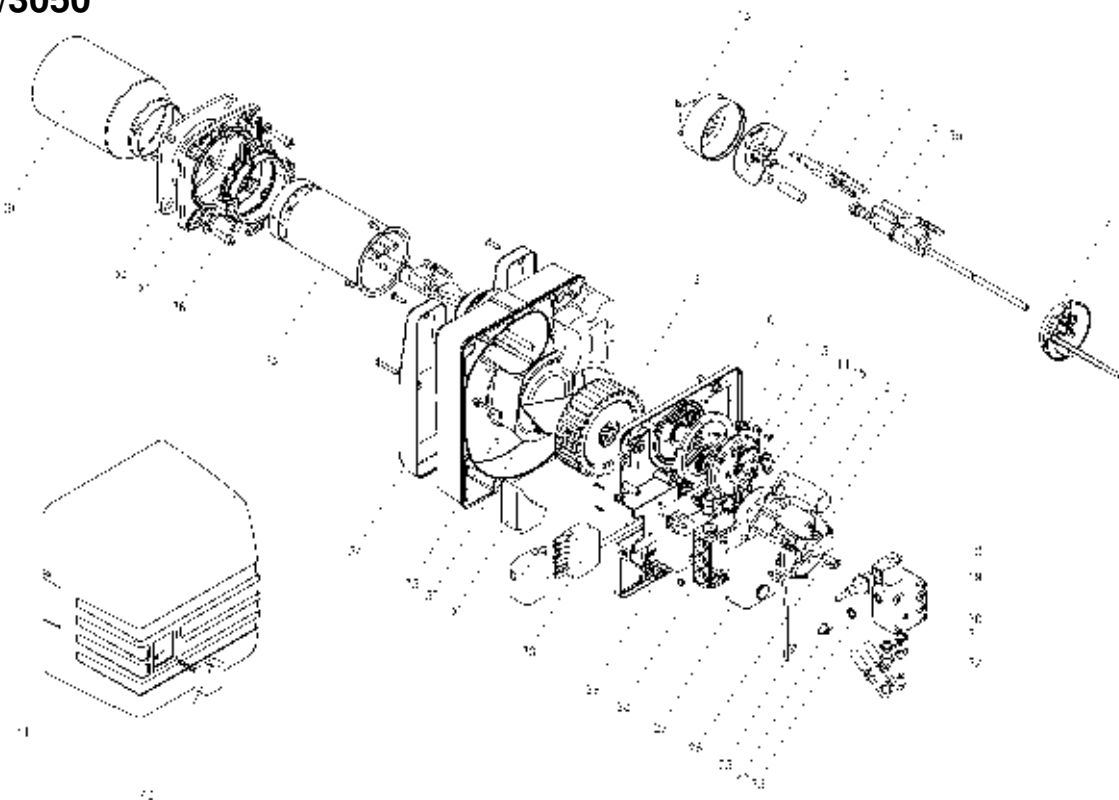
GB3000

Ersatzteile • Ölgebläsebrenner

GB3025



GB3035/3050



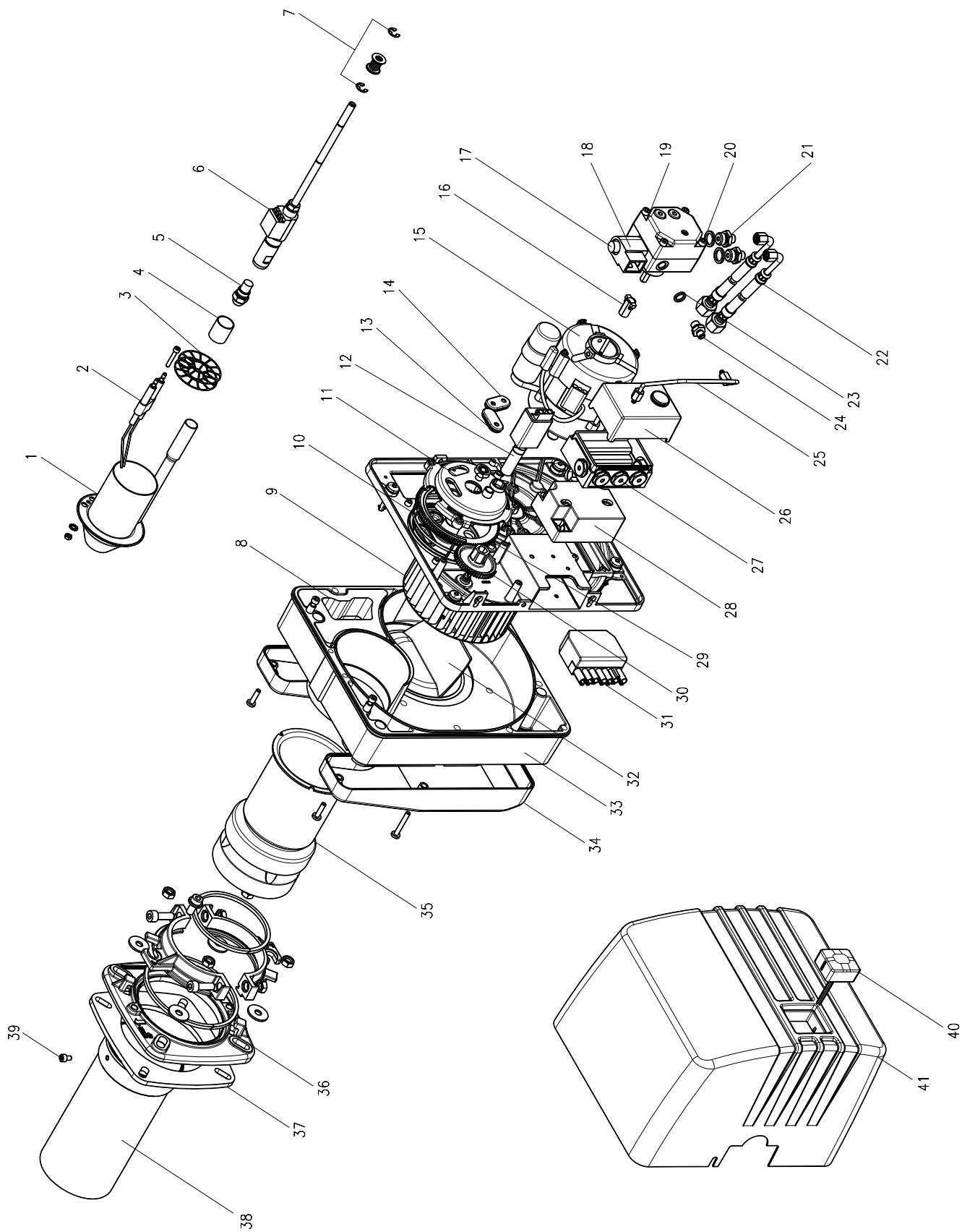
GB3000/25/30/35/50

Ersatzteile • Ölgebläsebrenner

lfd. Nr.	Benennung	VE ¹⁾	Best.-Nr.	Preisgruppe
1	Mischkopf MB 9819 kpl. für GB3025		47-90-25062	46
1	Mischkopf MB 9819 kpl. für GB3035		47-90-28949	39
1	Mischkopf MB 931 kpl für GB3050		47-90-25513	46
1b	Luftdüse D19mm		47-90-25144	26
1b	Luftdüse D21mm		47-90-25098	26
1b	Luftdüse D29mm		47-90-25146	26
1b	Luftdüse D31mm		47-90-26716	27
2	IRD-Sichthülse D13 kpl.		47-90-25150	17
3	Zündelektrodensatz GB3025		47-90-24294	17
3	Zündelektrodensatz GB3030		47-90-24294	17
3	Zündelektrodensatz GB3035/3060		47-90-26702	21
3	Zündelektrodensatz GB3050		47-90-26646	17
4	Öldüse		auf Anfrage	
5	Siliconschlauch 10 x 1 x 80 lg.	2	47-50-22466	5
6	Düsenstock GB2000/3000/K65 kpl.o.LES		47-90-24609	37
7	Luftdrossel GL10-LN kpl.		47-90-25131	13
9	Ventilatorrad Ø 133 x 52		47-90-21729	14
10	Dichtring Grundplatte GG-DLR		47-90-24477	2
11	Federdeckel GB2000 für Luftdrossel		47-90-24952	6
13	Kontermutter GL/GB		47-90-24869	3
16	Flammenwächter IRD 1010.1 axial weiß mit Anschlußkabel		47-90-22650	38
17	Motor 90 W 230 V / 50 Hz		31-90-11582	38
18	Magnetventil-Spule für Ölpumpe BFP-T85		47-90-29443	27
18	NC-Ventil für BFP Pumpe		47-90-12936	25
19	Ölpumpe BFP 21 L3 LE-S		47-90-24957	39
-	Filtersatz für BFP Pumpe		59-90-50470	12
22	Ölschlauch NW4 1200mm lang kpl.	2	47-50-10802	13
26	Kupplung für Motor		37-90-11586	2
27	Steuergerät DKO974 Modell 05		47-90-24734	33
27	Steuergerät DKO996-N Modell 05		47-90-27224	42
27	Steuergerät LMO64.300C2E		47-90-29776	30
27	Steuergerät LMO 64.301C2E		47-90-29777	30
28	Steuergerät-Unterteil S98 12-pol.kpl		34-90-22682	13
28	Unterteil AGK11 kpl.		37-90-11310-01	9
29	Umbausatz auf elektronischen Zündtrafo-GL/GB BV155/185/265		47-90-29979	20
31	Dämmstoff-Füllstück für GB3025		47-90-22105	3
32	Einströmdüse gebohrt Pos. „1“		47-90-21774-01	4
32	Einströmdüse gebohrt Pos. „2“		47-90-21774-02	4
34	Ansaugdämpfer kpl.		47-90-21771	13
35	Brennerrohrhalter 90 x 1,5 x 180 für GB3025/35/50		47-90-25064	29
37	Montagesatz kpl. als Ersatz bestehend aus Nr. 36,37,38		47-90-25161	27
38	Flanschdichtung 152 x 152 mm		47-90-24429	5
39	Brennerrohr für GB3050 Alloy 601 120 x 1 x 190		47-90-25059	43
39	Brennerrohr 90x1x160 Alloy 601 für GB3025, GB3035 und GB3000-MJ 16/20		47-90-25058	39
40	Entstörtaste GB/GG kurz		47-90-21767	2
41	Brennerhaube kpl.		47-90-21765	14
-	Rechteckfeder		47-90-26966	3
-	Ersatz-Set Kabeldurchführungen für R/RG/GB/GL/GG		47-90-30029	13
-	Ersatz-Set Schnellverschlüsse G/GL10/GB/GL20/GG10/GG20		47-90-29352	11
-	Umbausatz von Luftdrossel auf Luftregulierhülse für GB3000		47-90-28912	19
-	Zündleitung 440mm/Ø5mm mit Ø4mm Stecker und Winkelstecker 26kV	2	47-50-26725	11

GB3055

Ersatzteile • Ölgebläsebrenner



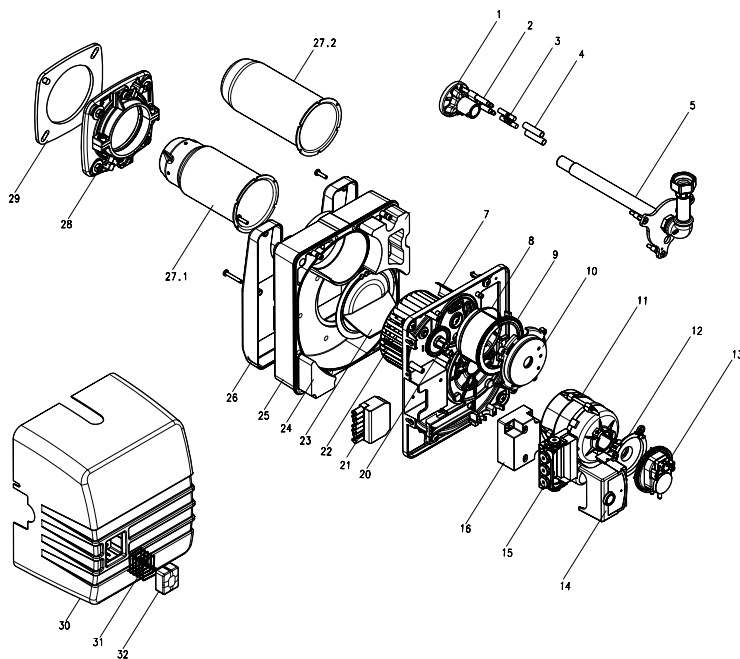
GB3055

Ersatzteile • Ölgebläsebrenner

lfd. Nr.	Benennung	VE ¹⁾	Best.-Nr.	Preisgruppe
1	Mischkopf kpl. mit Zündelektroden		47-90-27663	52
2	Zwillingselektrode GB2030-50 und MG1-LN und GB3055		47-90-27835	11
3	Turbulator D54/35 Grad aufgebohrt auf d18,6		47-90-12293	42
4	Distanzhülse Dm 21x1x24 lg.		47-90-27656	6
5	Öldüsen		auf Anfrage	
6	Düsenstock mit Vorwärmer GB3055 kpl.		47-90-27665	33
9	Ventilatorrad 133 x 52-L		47-90-21729	14
10	Führungsring		47-90-26918	5
11	Federdeckel		47-90-21832	4
12	Flammenwächter IRD 1010.1 axial, weiß		47-90-22650	38
15	Motor 230V 50Hz 90W kpl m Kabel		31-90-11582	38
16	Kupplung für Motor mit 2 Abflachungen		37-90-11586	2
17	Magnetventilsatz für Danfoss BFP Pumpe		47-90-12936	25
18	Magnetventil-Spule 230 V für Danfoss-Pumpe		47-90-29443	27
19	Ölpumpe BFP21 L3R		47-90-24818	35
19	Filtersatz f.BFP-Pumpe		59-90-50470	11
22	Ölschlauch NW4 1200mm lang		47-90-10802	8
25	Druckrohr Pumpe-Düsenstock GB/GL10/ GG kpl. für Ölpumpe Danfoss		47-90-22064	6
26	Steuergerät DKO996-N Modell 05		47-90-27224	42
26	Steuergerät LMO64.300C2 tn = 20 sec		47-90-29776	30
27	Steuergerät-Unterteil GB3000-V		31-90-24876-02	30
27	Unterteil AGK11 kpl.		37-90-11310-01	9
28	Umbausatz auf elektronischen Zündtrafo-GL/GB BV155/185/265		47-90-29979	20
29	Luftregulierhülse mit Skalafür GB2000 und GBD2000		47-90-21777	8
30	Ritzel DK53		47-90-21884	2
32	Einströmdüse gebohrt Pos."2" für GL/GB		47-90-21774-02	4
33	Ansaugdämpfer GB/GG kpl.		47-90-21768	11
35	Brennerrohrhalter m. Arretierhülse f. GB2045/50 u. GB/D/Z 100.50		47-90-12366	52
36	Montagesatz kpl. als Ersatz für GBZ-MJ		47-90-25126	26
37	Flanschdichtung 152x152		47-90-24429	5
38	Brennerrohr GB3055 kpl. 195 mm lang		47-90-27660	39
39	Flachkopfschraube M5x8 Titan		47-90-27719	9
41	Brennerhaube GB/GL/GG schwarz		47-90-21765	14
-	Zündleitung 440 mm / Ø5 mm mit Ø4 mm		47-90-26725	6
-	Ersatz-Set Kabeldurchführungen für R/RG/GB/GL/GG		47-90-30029	13
-	Ersatz-Set Schnellverschlüsse G GL10/GB/GL20/GG20		47-90-29352	11

GG10-LN/GG10-LN (LRH)

Ersatzteile • Gasgebläsebrenner



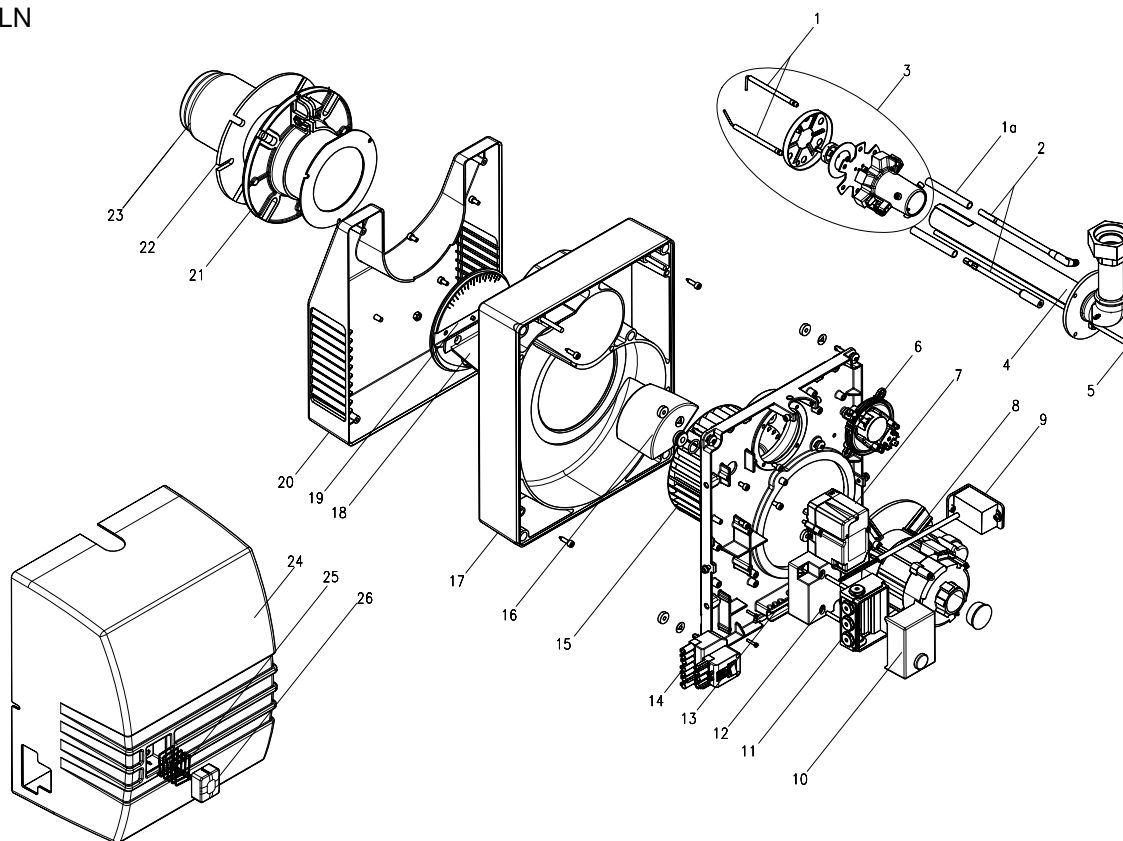
lfd. Nr.	Benennung	VE ¹⁾	Best.-Nr.	Preisgruppe
1	Gas-Mischkopf GG10/1-N-LN kpl. mit Stauscheibe und Zündelectrode		47-90-25313	34
1	Gas-Mischkopf GG10/2-N-LN kpl. mit Stauscheibe und Zündelectrode		47-90-25314	34
1	Gas-Mischkopf GG10/1-F-LN kpl. mit Stauscheibe und Zündelectrode		47-90-26052	36
1	Gas-Mischkopf GG10/2-F-LN kpl. mit Stauscheibe und Zündelectrode		47-90-25316	34
1	Gas-Mischkopf GG10/2-F-LN kpl. mit Stauscheibe und Zündelectrode für GG10-LN		47-90-26053	36
2	Zündelectrode		47-90-25296	10
3	Zünd- und Ionisationskabel-Set kpl.		47-90-27328	13
4	Siliconschlauch 10 x 1 x 80 lg.		47-90-22466	1
5	Adapterplatte mit Gasanschluss kpl.		47-90-29045	30
7	Luftgleichrichter		47-90-22489-01	2
8	Führungring		47-90-26918	5
9	Luftregulierhülse mit Skala		47-90-21777	8
10	Federdeckel mit Moosgummidichtung		47-90-29049	8
11	Motor 90 W		31-90-11582	38
12	Befestigungsring für Luftdruckwächter bis 06-2022		47-90-25249	3
13	Luftdruckwächter bis 06-2022		47-90-25290	20
13	Luftdruckwächter DL5E1 3Z 1,5 mbar mit Kabel ab 07-2022		47-90-29266	25
14	Steuergerät LME für GG10-LN LRH		47-90-29190	33
14	Steuergerät DMG970 ab 4. Quartal 2000 für GG10-LN		47-90-22057	44
15	Steuergerät-Unterteil GG10 LME11 für GG10-LN LRH		47-90-29467	31
15	Steuergerät-Unterteil GG10-LN S98 12pol. kpl. für GG10-LN		47-90-25288	28
16	Zündtrafo		47-90-24469	27
20	Ritzel		47-90-21884	2
22	Ventilatorrad d 133 x 52		47-90-21729	14
23	Einströmdüse Pos.1		47-90-21774-01	4
25	Gehäuse kpl. mit Ansaugdämpfer		47-90-21770	30
26	Ansaugdämpfer kpl.		47-90-21771	13
27.1	Brennerrohr Gg10/1-LN		47-90-24757	26
27.2	Brennerrohr GG10/2-LN		47-90-24758	26
28	Montagesatz Enertech Flansch 90 mm		47-90-25269	27
-	O-Ring ID 110 x 4		47-90-25242	5
29	Flanschdichtung 152 x 152 mm		47-90-24429	5
30	Brennerhaube kpl. mit Entstörtaste		47-90-21765-01	14
31	Rechteckfeder		47-90-26966	3
32	Entstörtaste kurz		47-90-21767	2
-	Ersatz-Set Kabeldurchführungen für R/RG/GB/GL/GG		47-90-30029	13
-	Ersatz-Set Schnellverschlüsse G/GL10/GB/GL20/GG10/GG20		47-90-29352	11
-	Meßrohr Feuerraumdruck für KEV (CG und MBC)		47-90-30200	
-	Luftdrossel für GG10-LN kpl.		47-90-25293	19
-	Luftklappe für GG10-LN		47-90-22550	4
-	Gasrampe MBC 65 1/2" kpl.		47-90-25374	58
-	Kugelhahn mit TAE 1/2" mit Verschraubung kpl.		47-90-24333	25
-	Gasrampe MBC 120 3/4" kpl.		47-90-25375	73
-	Kugelhahn mit TAE für KEV20 3/4" mit Verschraubung kpl.		47-30-24334	

¹⁾ VE = Verpackungseinheit 1, 5, 10, 20, 50 Stück

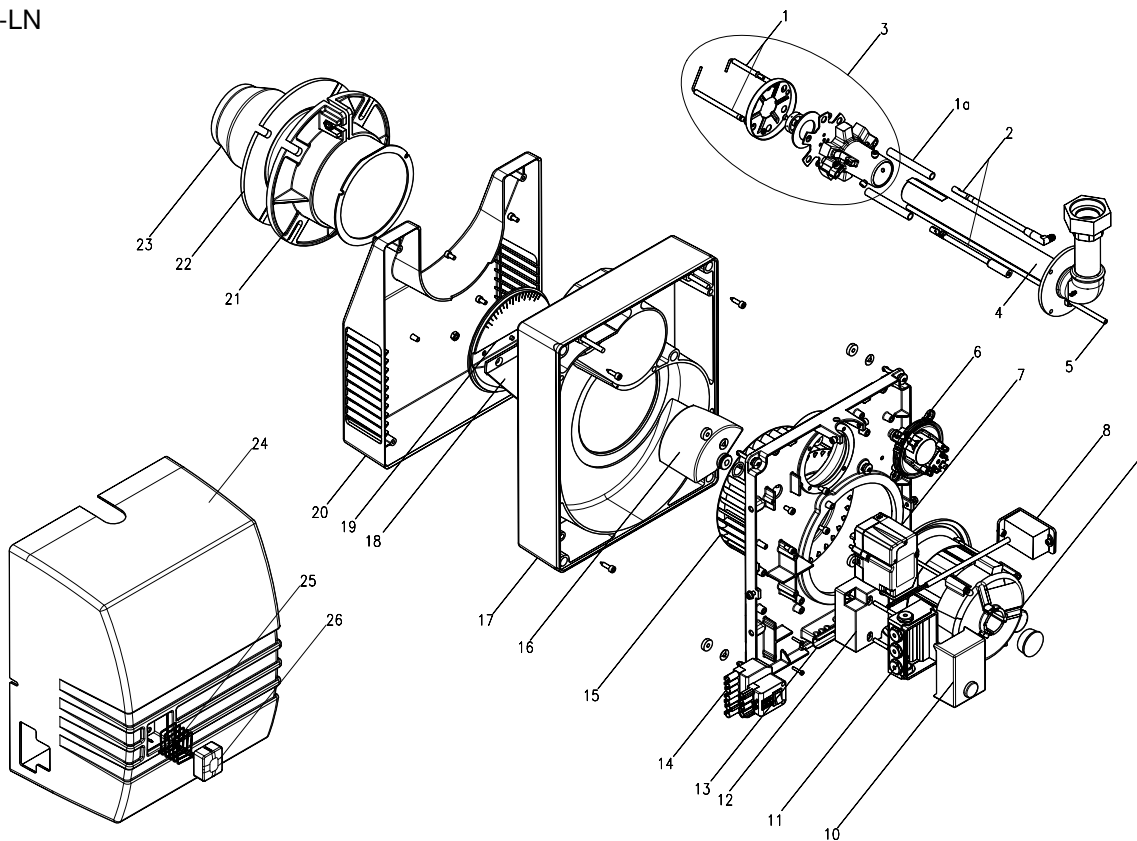
GG20-LN

Ersatzteile • Gasgebläsebrenner

GG20/1-LN



GG20/2-LN



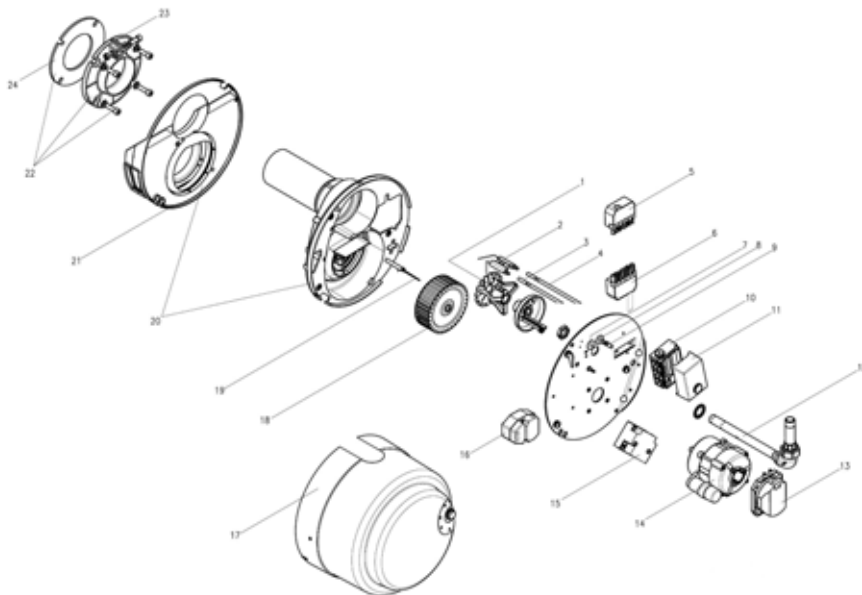
GG20-LN

Ersatzteile • Gasgebläsebrenner

lfd. Nr.	Benennung	VE ¹⁾	Best.-Nr.	Preisgruppe
1	Zünd- und Ionisationselektroden-Set		47-90-27757-01	9
1a	Siliconschlauch Ø 10 x 1 x 80 lg.		47-90-22466	1
2	Zünd- und Ionisationskabel-Set, 100 mm verl.		47-90-27759	19
3	Gas-Mischkopf GG20/1-N-LN kpl. mit Stauscheibe und Elektroden		47-90-26831	35
3	Gas-Mischkopf GG20/2-N-LN kpl. mit Stauscheibe und Elektroden		47-90-26832	35
3	Gas-Mischkopf GG20/1-F-LN kpl. mit Stauscheibe und Elektroden		47-90-27706	35
3	Gas-Mischkopf GG20/2-F-LN kpl. mit Stauscheibe und Elektroden		47-90-27707	35
4	Gasdüsenrohr GG20/1 und GG20/2 mit Anschluss und Flansch kpl.		47-90-26847	42
4	Gasdüsenrohr GG20/1 und GG20/2 mit Anschluss und Flansch kpl., 100 mm verl.		47-90-26912	43
5	Messrohr Ø 6 x 1 x 370 lg.		47-90-26872	13
5	Messrohr Ø 6 x 1 x 470 lg. (100 mm verlängert)		47-90-26911	13
6	Luftdruckwächter Huba Control 605 Mod. 2.03.04 bis 06-2022		47-90-25290	20
6	Luftdruckwächter DL5E1 3Z 1,5 mbar mit Kabel ab 07-2022		47-90-29266-01	26
7	Stellantrieb STA 13B0.36/8 3N28R		47-90-22472	45
8	Motor 180 W mit Flansch 162 mm für GG20/1		47-90-27139	36
8	Motor 370 W mit Flansch 162 mm für GG20/2		47-90-26066	46
9	Motorrelais für Motoren > 180 W mit zusätzlichem Kondensator		47-90-28065	20
10	Steuergerät DMG 972 Mod.04		47-90-22232	45
10	Steuergerät LME 22		47-90-28741	38
11	Steuergerät Unterteil GG20-Z vormontiert		47-90-27066	43
11	Steuergerät Unterteil GG20-M vormontiert		47-90-27066-01	45
11	Steuergerät Unterteil AGK		37-902-11310-01	9
12	Zündtrafo Mod. 26/35		47-90-24469	26
15	Ventilatorrad TLR Ø 160 x 62 für GG20/1		47-90-23333	23
15	Ventilatorrad Ø 180 x 74 f. R3/R30 für GG20/2		33-90-10590	23
16	Luftregulierhülse-Kunststoff GL20		47-90-25436	3
18	Luftleitblech Einströmdüse für GG20/1		47-90-27057	13
18	Luftleitblech Einströmdüse für GG20/2		47-90-26088	11
19	Einströmdüse GL20		47-90-26299	3
20	Ansaugkasten mit Lamellen und Dämmeinsatz		47-90-26858	24
21	Montagesatz kpl. als Ersatz für GG20/1 mit Flanschdichtung		34-90-10586	27
21	Montagesatz kpl. als Ersatz für GG20/2 mit Flanschdichtung		33-90-11010	27
22	Flanschdichtung für GG20/1		37-90-10137	8
22	Flanschdichtung für GG20/2		33-90-10191	8
23	Brennerrohr GG20/1 kpl., 260 mm lang		47-90-26880	39
23	Brennerrohr GG20/1 kpl., 360 mm lang (100 mm verlängert)		47-90-26880-01	41
23	Brennerrohr GG20/2 kpl., 260 mm lang		47-90-26884	39
23	Brennerrohr GG20/2 kpl., 360 mm lang (100 mm verlängert)		47-90-26884-01	39
24	Haube GG20 kpl.		47-90-26855	22
-	3/2 Wege Magnetventil		47-90-21926	47
-	Befestigungsplatte Ventil		47-90-27713	10
-	Winkeleinschraubanschluss R1/8" x 6 mit Silikon- und Flexo 55 Schläuchen		47-90-11872-01	13
-	Rechteck-Steckverbinder, grau		47-90-26452	10
-	Gasrampe KEV300 3/4"		47-90-27564	88
-	Gasrampe KEV407 3/4"		47-90-27565	88
-	Kugelhahn mit TAE 3/4" mit Verschraubteil kpl.		47-90-24334	28
-	Gasrampe KEV300 1"		47-90-27561	88
-	Gasrampe KEV407 1"		47-90-27566	90
-	Gasrampe KEV412 1"		47-90-27567	91
-	Kugelhahn mit TAE 1" mit Einschraubteil		47-90-27573	28
-	Ersatz-Set Kabeldurchführungen für R/RG/GB/GL/GG		47-90-30029	13
-	Ersatz-Set Schnellverschlüsse G/GL10/GB/GL20/GG10/GG20		47-90-29352	11
-	Meßrohr Feuerraumdruck für KEV (CG und MBC)		47-90-30200	23

RG1(-L)

Ersatzteile • Gasgebläsebrenner

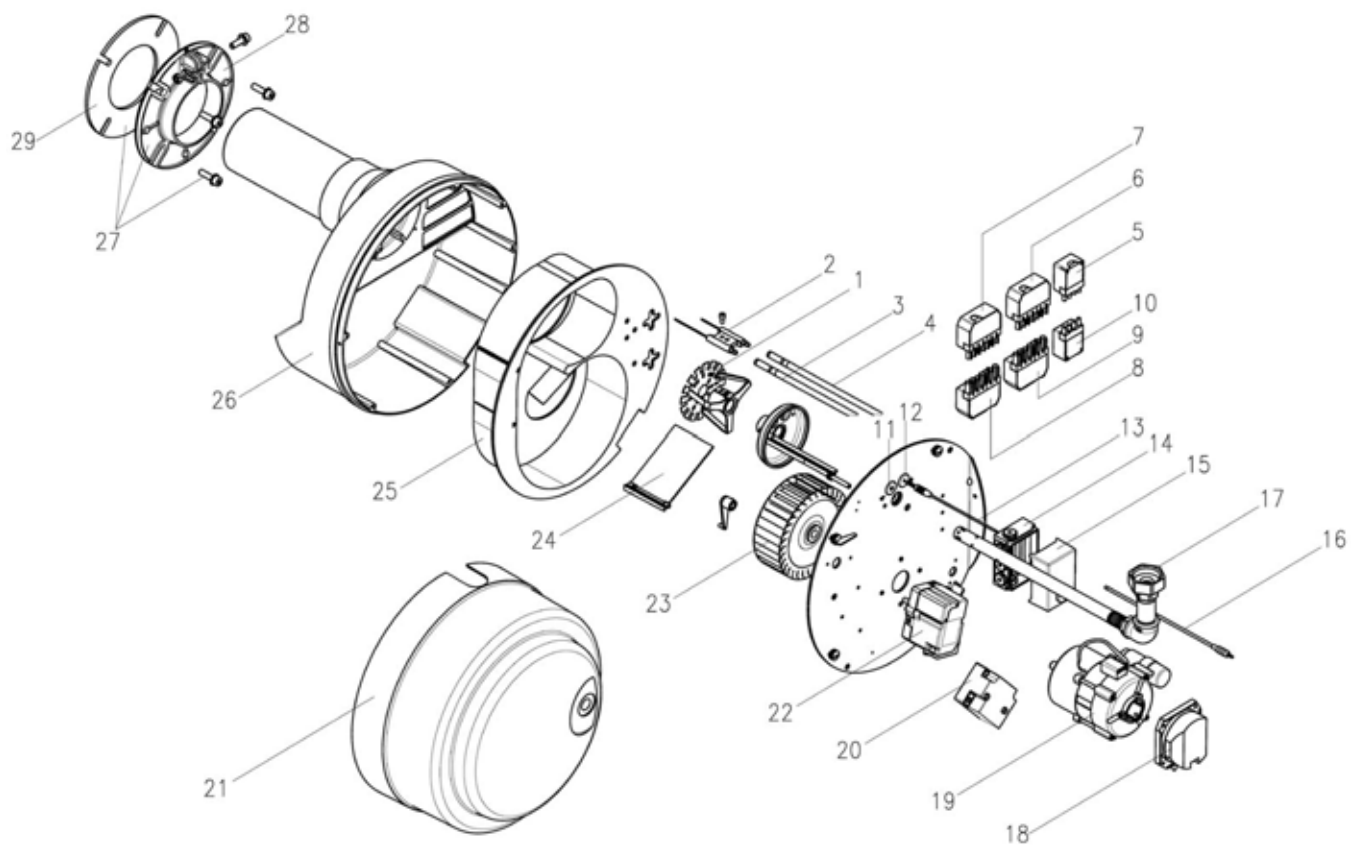


lfd. Nr.	Benennung	VE ¹⁾	Best.-Nr.	Preisgruppe
1	Stauscheibe mit Kombielektrode für RG1-N kpl.		34-90-10165	24
1	Stauscheibe mit Kombielektrode für RG1-F kpl.		34-90-10166	35
2	Kombielektrode		37-90-20644	8
3	Zünd- und Ionisationskabel-Set kpl. bestehend aus Nr. 3, 4, 9		47-90-28005	21
10	Steuergerät-Unterteil S98 12-pol.kpl		34-90-22682	13
10	Steuergerät-Unterteil AGK		37-90-11310-01	9
11	Steuergerät MMI 810 Mod.33 bis 3. Quartal 2000		37-90-10811	48
11	Steuergerät DMG 970 ab 4. Quartal 2000		47-90-22057	44
11	Steuergerät LME 11		47-90-29190	33
12	Gasdüse Na ohne Stauscheibe für RG1		34-90-10161	28
12	Gasdüse Nb ohne Stauscheibe für RG1		34-90-10162	28
12	Gasdüse Fa ohne Stauscheibe für RG1		34-90-10663	28
12	Gasdüse Fb ohne Stauscheibe für RG1		34-90-10164	34
13	Luftdruckwächter DL2E		47-90-29266	25
14	Motor 230 V / 50 Hz 90 W mit Kabel		31-90-11582	38
15	Umrüstsatz auf Zündtrafo für RG-Brenner kpl.		47-90-27296	28
16	Stellantrieb SA2-F		57-90-11592	31
17	Brennerhaube		34-90-10146	19
18	Ventilatorrad ø120 x 42 mm		31-90-10106	11
19	Luftklappe		37-90-20971	5
20	Gehäuse mit Brennerrohr kpl.		34-90-10967	42
21	Ansauggeräuschkämpfer		31-90-21660	19
22	Montagesatz kpl. als Ersatz bestehend aus Nr. 22, 23, 24		31-90-11421	16
24	Flanschdichtung		31-90-10104	5
-	Gasrampe KE10 ½"		34-90-21759	58
-	Gasrampe KE15 ½"		34-90-22759	70
-	Kompakteinheit CG10 mit Startgasstufe		47-90-21758	54
-	Kompakteinheit CG15 mit Startgasstufe mit TC-Anschluss		47-90-22728	74
-	Kugelhahn ½" mit Verschraubung kpl.		34-90-40601	19
-	Filtereinsatz für KE/ KEV		59-90-50466	5
-	Ersatz-Set Kabeldurchführungen für R/RG/GB/GL/GG		47-90-30029	13
-	Ersatz-Set Schnellverschlüsse R/R1/R20/RG1/RG20		47-90-29351	14

¹⁾ VE = Verpackungseinheit 1, 5, 10, 20, 50 Stück

RG20(-L)/RG20-Z-L/RG20-M-L

Ersatzteile • Gasgebläsebrenner



RG20(-L)/RG20-Z-L/RG20-M-L

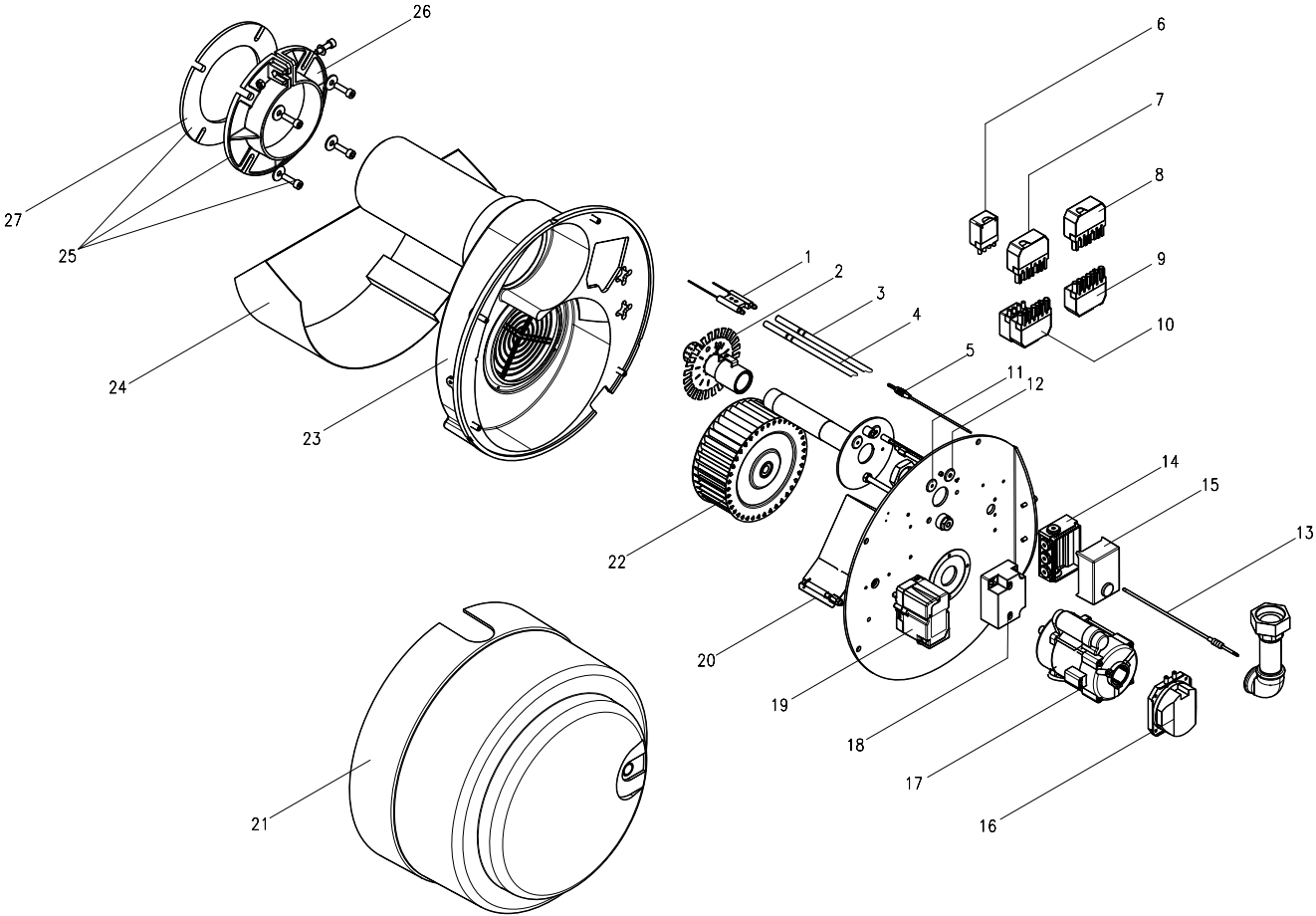
Ersatzteile • Gasgebläsebrenner

lfd. Nr.	Benennung	VE ¹⁾	Best.-Nr.	Preisgruppe
1	Stauscheibe mit Kombielektrode kpl.		34-90-10582	27
2	Kombielektrode		37-90-20644	8
3	Zünd- und Ionisationskabel-Set kpl. bestehend aus Nr. 3, 4, 13, 100 mm verlängert		47-90-28002	22
7	Verbindungskabel CG für -M, -Z		47-90-21021	17
10	Buchsenteil 4-pol.grün mit Trennrelais und Kabel für RG20-M bis 3. Quartal 2000		47-90-21670	27
14	Steuergerät-Unterteil S98 12pol kpl.		31-90-22393	13
14	Steuergerät-Unterteil GG10-LME11		47-90-29467	31
15	Steuergerät MMI 810 Mod.33 bis 3. Quartal 2000		37-90-10811	48
15	Steuergerät DMG 972 Mod.04 ab 4. Quartal 2000		47-90-22232	45
15	Steuergerät DMG 970 ab 4. Quartal 2000		47-90-22057	44
15	Steuergerät LME11		47-90-29190	33
15	Steuergerät LME22		47-90-28741	38
16	Messrohr d 4x1x255 kpl.		42-90-23254	11
17	Gasdüse -N ohne Stauscheibe für RG20		34-90-23240	29
17	Gasdüse -N ohne Stauscheibe für RG20, 100 mm verlängert		47-90-24218	38
17	Gasdüse -N ohne Stauscheibe für RG20, 200 mm verlängert		47-90-26515	44
17	Gasdüse -F ohne Stauscheibe für RG20		34-90-23244	29
17	Gasdüse -F ohne Stauscheibe für RG20, 100 mm verlängert		47-90-24624	38
18	Luftdruckwächter DL5E1 3Z 1,5 mbar ohne Kabel für RG20-L		47-90-29266	25
18	Luftdruckwächter DL2E-1 30Z 0,4 mbar bis 07-2022		47-90-22885	25
18	Luftdruckwächter DL5E 1-3Z 0,4 mbar ohne Kabel ab 07-2022 für -Z -M		47-90-29971	25
19	Motor 230 V / 50 Hz 140 W ohne Kabel		47-90-25531	40
20	Umrüstsatz Zündtrafo für RG-Brenner		47-90-27296	28
21	Brennerhaube		34-90-10141	20
22	Stellantrieb SA2-F für RG20		57-90-11592	31
22	Stellantrieb SQN 31.121 A2700 für -Z bis 3. Quartal 2000		43-90-20543	56
22	Stellantrieb SQN 31.471 B2700 für -M bis 3. Quartal 2000		47-90-20727	56
22	Stellantrieb STA 13 B0		47-90-22472	45
-	Anschlußkabel STA für R/RG 20/30		47-90-22444	7
23	Ventilatorrad ø146 x 62 mm		32-90-10139	17
24	Luftklappe kpl.		32-90-11595	9
24	Luftklappe für -Z, -M		32-90-10176	17
25	Gehäuseeinsatz Kunststoff		32-90-11744	26
26	Gehäuse mit Brennerrohr kpl.		44-90-11518	48
26	Gehäuse mit Brennerrohr kpl. , 100 mm verlängert		32-90-24280	51
26	Gehäuse mit Brennerrohr kpl. , 200 mm verlängert		47-90-26514	
27	Montagesatz kpl. als Ersatz bestehend aus Nr. 27, 28, 29		34-90-10586	27
29	Flanschdichtung		37-90-10137	8
-	Nachlaufrelais 90s		47-90-28039	26
-	Relais-Halter CR-PH		47-90-27453	1
-	Relais CR-P230AC2		47-90-25199	8
-	Gasrampe KEV 15 1/2"		34-90-22765	77
-	Gasrampe KEV 20 3/4"		34-90-22769	84
-	Gasrampe KE 1/2" mit Startgasstufe für RG20 bis 3.Quartal 2000		34-90-40880	72
-	Gasrampe KE 3/4" mit Startgasstufe für RG20 bis 3.Quartal 2000		34-90-40871	80
-	Gasrampe KE10 1/2" für RG20-N ab 4.Quartal 2000		34-90-22761	62
-	Gasrampe KE15 1/2" für RG20-N ab 4. Quartal 2000		34-90-22764	72
-	Gasrampe KE20 3/4" für RG20-N ab 4. Quartal 2000		34-90-22767	78
-	Kompakteinheit CG10 mit Startgasstufe		47-90-21758	54
-	Kompakteinheit CG15 ohne Startgasstufe ohne TC-Anschluss		47-90-22599	69
-	Kompakteinheit CG15 mit Startgasstufe mit TC-Anschluss		47-90-22728	74
-	Kompakteinheit CG20 mit Startgasstufe ohne TC-Anschluss		47-90-22600	77
-	Kompakteinheit CG15 V ohne TC Anschluss		47-90-22735	75
-	Kompakteinheit CG20 V ohne TC Anschluss		47-90-22736	81
-	Kompakteinheit CG20 V mit TC Anschluss		44-90-22533	81
-	Kugelhahn 1/2" mit Verschraubung kpl.		34-90-40601	19
-	Kugelhahn 3/4" mit Verschraubung kpl.		34-90-40602	20
-	Filtereinsatz für KE und KEV		59-90-50290	10
-	Ersatz-Set Kabeldurchführungen für R/RG/GB/GL/GG		47-90-30029	13
-	Ersatz-Set Schnellverschlüsse R/R1/R20/RG1/RG20		47-90-29351	14
-	Meßrohr Feuerraumdruck für KEV (CG und MBC)		47-90-30200	23

¹⁾ VE = Verpackungseinheit 1, 5, 10, 20, 50 Stück

RG30/RG30-Z-L/RG30-M-L

Ersatzteile • Gasgebläsebrenner



RG30/RG30-Z-L/RG30-M-L

Ersatzteile • Gasgebläsebrenner

lfd. Nr.	Benennung	VE ¹⁾	Best.-Nr.	Preisgruppe
1	Kombielektrode	5	37-50-20644	23
2	Gasdüse für -N kpl.		34-90-10558	38
2	Gasdüse für -N - 170 kW mit Stauscheibe		44-90-20184	38
2	Gasdüse für -N kpl. , 100 mm verlängert		47-90-27317	38
2	Gasdüse für -F kpl.		34-90-10557	45
3	Zünd- und Ionisationskabel-Set kpl., 100 mm verlängert bestehend aus Nr. 3, 4, 5		47-90-28003	21
8	Verbindungskabel CG zweistufig mit 7-pol. Stecker		47-90-20978	24
8	Verbindungskabel CG einstufig kpl.		47-90-21021	17
10	Buchsenteil 11-pol. mit Kabel und Trennrelais kpl. für -M bis 3. Quartal 2000		47-90-21671	30
13	Messrohr		43-90-21500	11
14	Steuergerät-Unterteil S98 12-pol kpl.		31-90-22393	13
14	Steuergerät-Unterteil GG10-LME11		47-90-29467	31
15	Steuergerät MMI 810 Mod.33 bis 3. Quartal 2000		37-90-10811	48
15	Steuergerät DMG 972 Mod.04 ab 4. Quartal 2000		47-90-22232	45
15	Steuergerät DMG 970 ab 4. Quartal 2000		47-90-22057	44
15	Steuergerät LME11.230C2E		47-90-29190	33
15	Steuergerät LME22		47-90-28741	38
16	Luftdruckwächter DL5E1 32Z 1,5 mbar für RG30		47-90-29266	25
16	Luftdruckwächter DL5E 1-32Z 0,4 mbar ohne Kabel ab 07-2022		47-90-29971	25
16	Luftdruckwächter DL2E-1 30Z 1,5mbar mit Kabel und 4 Schrauben		47-90-22694	25
16	Luftdruckwächter DL5E1 32Z 1,5mbar		47-90-25290	20
17	Motor 230 V / 50 Hz 250 W		33-90-10335	47
18	Umrüstsatz auf Zündtrafo für RG-Brenner kpl.		47-90-27296	28
19	Stellantrieb STA 13 B0		47-90-22472	45
20	Ersatzteilset Luftklappe R/RG		43-50-23298	28
21	Brennerhaube		34-90-10148	33
22	Ventilatorrad ø180 x 74 mm		33-90-10590	23
22	Ventilatorrad ø180 x 62 mm für RG 30-Z-L-F		47-90-21703	23
23	Gehäuse mit Brennerrohr kpl.		34-90-10587	65
23	Gehäuse mit Brennerrohr kpl., 100 mm verlängert		47-90-26319	67
23	Gehäuse RG 30.3 mit Brennerrohr für RG30-Z-L-F		43-90-22973	63
24	Ansuggeräuschkämpfer		33-90-12009	34
25	Montagesatz kpl. als Ersatz bestehend aus Nr. 25, 26, 27		33-90-11010	27
27	Flanschdichtung		33-90-10191	8
-	Anschlusskabel STA 13 für R/RG		47-90-22444	7
-	Gasrampe KE20 3/4" für RG30 ab 4. Quartal 2000		34-90-22776	80
-	Gasrampe KE25 1" für RG30 ab 4. Quartal 2000		34-90-22780	87
-	Gasrampe KE30 1 1/2" für RG30 ab 4.Quartal 2000		34-90-22923	92
-	Gasrampe KEV 20 3/4" für RG30-Z/M-N		34-90-22778	84
-	Gasrampe KEV 25 1" für RG30-Z/M-L und RG30-Z/M-L-LN		34-90-22782	91
-	Gasrampe KEV 30 1 1/2" für RG30-Z/M		34-90-22922	92
-	Kompakteinheit CG20V ohne TC-Anschluss		47-90-22736	81
-	Kompakteinheit CG20V mit TC-Anschluss		44-90-22533	81
-	Kompakteinheit CG25V mit TC-Anschluss		47-90-22587	90
-	Kompakteinheit CG30V mit TC-Anschluss		47-90-22551	91
-	Kompakteinheit CG20 mit Startgasstufe ohne TC-Anschluss		47-90-22600	77
-	Kompakteinheit CG25 mit Startgasstufe mit TC-Anschluss		47-90-22730	84
-	Kompakteinheit CG30 mit Startgasstufe mit TC-Anschluss		47-90-22905	91
-	Kugelhahn 3/4" mit Verschraubung kpl.		34-90-40602	20
-	Kugelhahn 1" mit Verschraubung kpl.		34-90-40603	23
-	Kugelhahn 1 1/2" mit Verschraubung kpl.		34-90-40604	30
-	Filtereinsatz für KE und KEV		59-90-50290	10
-	Filtereinsatz für KE und KEV 1 1/2"		59-90-50212	11
-	Ersatz-Set Kabeldurchführungen für R/RG/GB/GL/GG		47-90-30029	13
-	Meßrohr Feuerraumdruck für KEV (CG und MBC)		47-90-30200	23

¹⁾ VE = Verpackungseinheit 1, 5, 10, 20, 50 Stück

Interzero 2011/2012/2030

Ersatzteile • Ölgebläsebrenner

lfd. Nr.	Benennung	Best.-Nr.	Preisgruppe
1	Brennerrohr für Interzero 2011-S	1-41 995	26
1	Brennerrohr für Interzero 2011-S/T	1-41 362	26
1	Brennerrohr für Interzero 2012-S	1-41 951	26
1	Brennerrohr für Interzero 2030-S	1-41 434	35
1	Brennerrohr für Interzero 2011-S, 50 mm verlängert	1-41 764	28
1	Brennerrohr für Interzero 2012-S, 50 mm verlängert	1-41 813	28
1	Brennerrohr für Interzero 2030-S, 80 mm verlängert	1-41 450	36
2	Düsenstock kpl. für Interzero 2011	1-50 004	39
2	Düsenstock kpl. für Interzero 2011-S/T	1-50 058	
2	Düsenstock kpl. für Interzero 2012	1-50 176	39
2	Düsenstock kpl. für Interzero 2030, Interzero 2012 mit Brennerrohrverlängerung	1-50 717	39
2	Düsenstock kpl. für Interzero 2011, 50 mm verlängert	1-50 767	39
2	Düsenstock kpl. für Interzero 2012, 50 mm verlängert	1-50 717	39
2	Düsenstock kpl. für Interzero 2030, 50 mm verlängert	1-50 718	40
3	Thermostat 60 - 20°C	1-58 622	15
4	Mischkopf kpl. für Interzero 2011-S	1-50 055	27
4	Mischkopf kpl. für Interzero 2012-S	1-50 056	27
4	Mischkopf kpl. für Interzero 2030-S	1 50 724	27
5	Zündelektrode	1-58 001	5
6	Befestigungsflansch für Interzero 2011	1-58 036	26
6	Befestigungsflansch für Interzero 2012	1-58 626	28
6	Befestigungsflansch für Interzero 2030	1-58 729	31
6	Befestigungsflansch für Interzero 2030, 80 mm verlängert	1-58 756	32
7	Dichtung für Interzero 2011 / 2012	1-42 002	1
7	Dichtung für Interzero 2030	1-41 175	4
8	Brennerhaube für Interzero 2011	1-58 124	28
8	Brennerhaube für Interzero 2011 gebohrt	1-50 301	
8	Brennerhaube für Interzero 2012	1-58 172	34
9	Motor FHP 90 W für Interzero 2011 und 2012 1-stufig	1-58 007	35
10	Ventilatorrad Ø120 mm für Interzero 2011	1-41 135	13
10	Ventilatorrad Ø133 mm für Interzero 2012	1-41 180	13
10	Ventilatorrad Ø160 mm für Interzero 2030	1-41 429	14
11	Kupplung kpl. für Interzero 2011 und 2012 1-stufig	1-58 064	9
11	Kupplung kpl. für Interzero 2030	1-58 719	11
12	Ölpumpe Suntec ALE 35 C für Interzero 2011	1-42 005	35
13	Magnetventil ALE kpl. mit Magnetventilspule für Interzero 2011	1-58 307	34
13	Magnetventil ALE für Interzero 2011	1-42 593	24
14	Ölpumpe AS 47 C	1-42 035	34
14	Ölpumpe AS 47 C kpl. mit Anschlusskabel	1-58 035	34
15	Magnetventil AS/AT/AP	1-41 883	17
16	Magnetventilspule	47-90-12582	20
17	Wellendichtung	47-90-26525	8
18	Druckrohr 2011/ALE kpl. für Interzero 2011	1-50 870	8
18	Druckrohr 2011/AS kpl. für Interzero 2011	1-50 246	7
18	Druckrohr 2012/AS/AT2 kpl. für Interzero 2012	1-50 200	8
18	Druckrohr 2030/AS kpl. für Interzero 2030 -S	1-50 730	7
19	Feuerungsautomat TF 834-E für alle Interzero 1-stufig	1-42 300	28
20	Wärmeluftezeuger DKW 976	1-42 525	41
20	Steuergerät LMO 14	47-90-26320	27
20	Steuergerät LMO 24 WLE	47-90-28928	27
21	Steuergerät Unterteil	1-58 140	9
21	Steuergerät Unterteil AGK 11	37-90-11310-01	9
22	Flammenwächter MZ770-S L mit Kabel für Interzero S	1-58 105	13
22	Flammenwächter QRA 4	47-10-29994	16
23	Halter M76	1-42 011	1
24	Betriebsleuchte für Interzero 2011/2012	1-41 024	2
28	Zündtransformator kpl.	1-58 020	27
28	Umrüstsatz auf elektronischen Trafo für Interzero	47-90-30402	30
29	Zündkabel, L = 280 mm für Interzero 2011, Interzero 2012 ohne Brennerrohrverlängerung	1-42 057	2
29	Zündkabel L= 440 mm, neuer Trafo	47-50-26739	9
29	Zündkabel L= 430 mm	47-90-12160	3
30	Ölschlauch 3/8" x 3/8", L = 1000 mm für Interzero 2011/2012	1-42 009	6
30	Ölschlauch 3/8" x 3/8", L = 1250 mm für Interzero 2030	1-42 032	7
31	Schlauchnippel R1/4" x R3/8" / 60grd	46-10-10554	
32	Dichtung Ölpumpe / Doppelnippel 13 x 18 x 1,5	1-41 155	19
-	Ersatz-Set-Kabeldurchführungen Interzero 2011-S	1-41 004	15

Interzero 2012/2030 EPC

Preisliste • Ersatzteile • Ölgebläsebrenner

lfd. Nr.	Benennung	Best.-Nr.	Preisgruppe
1	Brennerrohr Interzero 2012-SL EPC	1-41 995	26
1	Brennerrohr Interzero 2012-SL EPC, 50 mm verlängert	1-41 764	28
1	Brennerrohr Interzero 2012-S EPC	1-41 951	26
1	Brennerrohr Interzero 2030-S EPC	1-41 434	35
1	Brennerrohr Interzero 2012-S EPC, 50 mm verlängert	1-41 813	28
1	Brennerrohr Interzero 2030-S EPC, 80 mm verlängert	1-41 450	36
2	Düsenstock kpl. für Interzero 2012	1-50 176	39
2	Düsenstock kpl. für Interzero 2012, 50 mm verlängert für Interzero 2030 ohne Brennerrohrverlängerung	1-50 717	39
2	Düsenstock kpl. für Interzero 2030, 80 mm verlängert	1-50 718	40
3	Thermostat 60 - 20°C	1-58 622	15
4	Mischkopf kpl. für Interzero 2012-SL EPC	1-50 055	27
4	Mischkopf kpl. für Interzero 2012-S EPC	1-50 056	27
4	Mischkopf kpl. für Interzero 2030-S EPC	1-50 724	27
5	Zündelektrode	1-58 001	5
6	Befestigungsflansch für Interzero 2012	1-58 626	28
6	Befestigungsflansch für Interzero 2030	1-58 729	31
6	Befestigungsflansch für Interzero 2030, für 80 mm verlängert	1-58 756	32
7	Dichtung für Interzero 2012	1-42 002	1
7	Dichtung für Interzero 2030	1-41 175	4
8	Brennerhaube für Interzero 2012 EPC	1-58 139	34
10	Ventilatorrad Ø133 für Interzero 2012 EPC	1-41 680	19
10	Ventilatorrad Ø130 für Interzero 2030 EPC	1-41 429	14
11	Kupplung kpl. für Interzero 2030 EPC	1-58 719	11
12	Ölpumpe AT2 45 C	1-42 016	39
13	Magnetventil AS/AT/AP mit Magnetventilspule	47-90-21524	26
13	Magnetventil AS/AT/AP ohne Magnetventilspule	1-41 883	17
14	Magnetventilspule	47-90-12582	20
15	Wellendichtung für Anwendung mit B10 und Viton	47-90-26525	
16	Magnetventil RAPA 1/8 für Interzero 2012 EPC	37-90-10884	19
17	Druckrohr 2012/AS/AT2 kpl. für Interzero 2012	1-50 200	8
17	Druckrohr 2030/AT2 kpl. für Interzero 2030	1-50 292	7
18	Feuerungsautomat TF 836	1-42 321	29
18	Feuerungsautomat DKO 976 mit Datenerfassung	1-42 524	33
19	Steuergerät DKW976-N elektronisch m. Fangschaltung, 50/60Hz	47-90-21730	41
20	Steuergerät-Unterteil	1-58 685	10
21	Flammenwächter IRD 1010 für Interzero 2012 2-stufig	1-58 096	38
21	Flammenwächter MZ 770 für Interzero 2030	1-58 105	14
22	Halter M76	1-42 011	1
23	EPC-Economy-Power-Control Oberteil	1-42 336	68
24	EPC-Economy-Power-Control Unterteil	1-42 337	14
25	Betriebsleuchte für Interzero EPC	1-41 619	2
29	Umrüstsatz auf elektronischen Trafo für Interzero	47-50-30402	30
30	Zündkabel für Interzero 2012 ohne Brennerrohrverlängerung	1-42 057	2
30	Zündkabel 50 mm verlängert für Interzero 2012, Interzero 2030 ohne Brennerrohrverlängerung	47-90-10564	3
30	Zündkabel L= 430 mm	47-90-12160	3
30	Zündkabel L= 440 mm	47-50-26739	9
31	Ölschlauch 3/8" x 3/8" L = 1000 mmm für Interzero 2012	1-42 009	6
31	Ölschlauch 3/8" x 3/8" L = 1250 mmm für Interzero 2030	1-42 032	7
32	Schlauchnippel R1/4" x R3/8" / 60grd	46-10-10554	
33	Dichtung Ölpumpe/Doppelnippel 13 x 18 x 1,5	1-41 155	19
-	Ersatz-Set-Kabeldurchführungen	1-41 004	

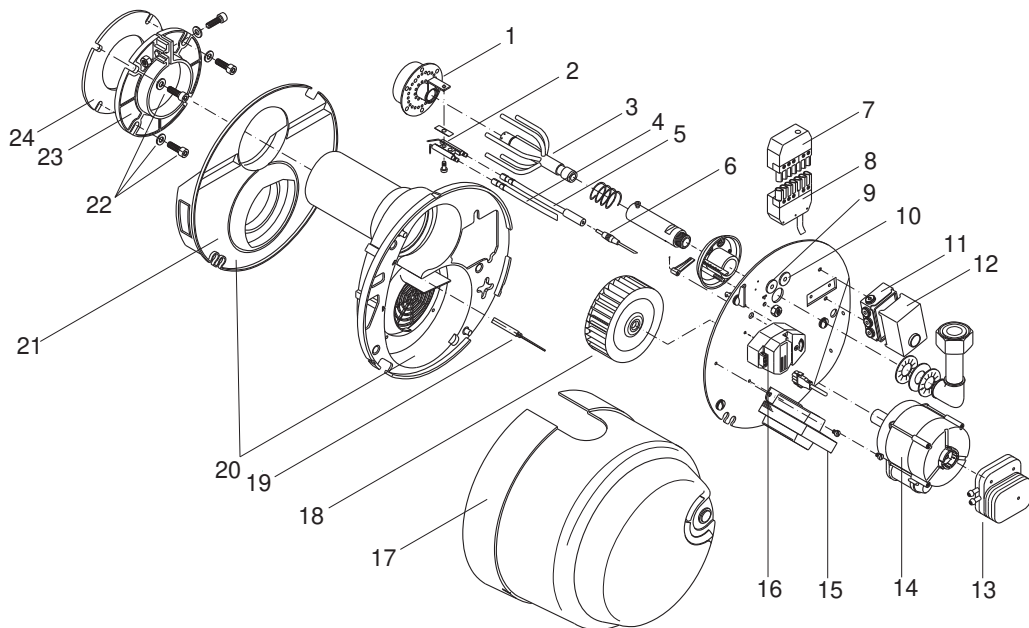
Cygnus-X

Ersatzteile • Ölgebläsebrenner

lfd. Nr.	Benennung	Best.-Nr.	Preisgruppe
1	Düsenstock kpl.	1-42 929	44
2	Vorwärmer	1-42 930	28
3	O-Ring für Vorwärmer	1-42 931	2
4	Zwillingselektrode	1-42 934	13
5	Befestigungsflansch kpl.	1-58 036	26
6	Dichtung	1-42 002	1
7	O-Ring Flansch	1-42 935	3
8	Motor 110 W	1-42 937	38
9	Kondensator 4 μ F	59-90-50337	4
10	Ventilatorrad \varnothing 120 x 52 L-E	1-42 940	13
11	Kupplung	37-90-10110	2
12	Ölpumpe BFP 41 LE-S	1-42 942	35
13	Magnetventilschule für Ölpumpe BFP 41 LE-S	47-90-29443	27
14	Druckrohr kpl.	1-42 959	5
15	Steuergerät LMO85 kpl.	1-42 949	56
16	Fotowiderstand QRB 1B	1-42 951	13
17	Zündkabel L = 400 mm	1-42 952	9

RG1(-L)-LN

Ersatzteile • Gasgebläsebrenner

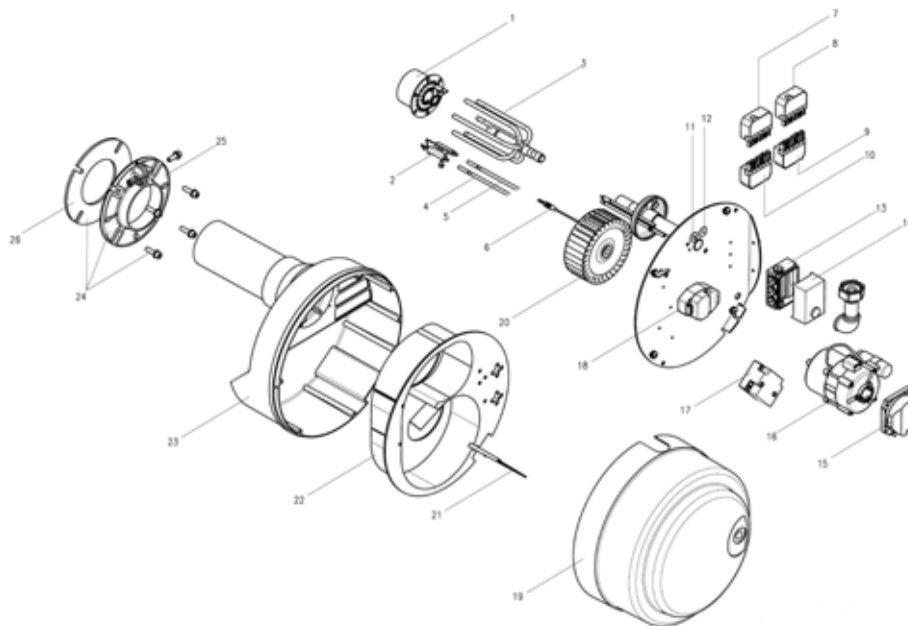


lfd. Nr.	Benennung	VE ¹⁾	Best.-Nr.	Preisgruppe
1	Stauscheibe mit Kombielektrode für RG1-Nc-LN kpl.		34-90-10542	28
1	Stauscheibe mit Kombielektrode für RG1-Na-LN kpl.		34-90-10541	28
2	Kombielektrode RG		37-90-20644	8
3	Gasdüse RG1-Na-LN kpl.		44-90-10615	60
3	Gasdüse RG1-Nc-LN kpl.		44-90-20508	60
4	Zünd- und Ionisationskabel-Set kpl. bestehend aus Nr. 4, 5, 6		47-90-27331	13
11	Steuergerät-Unterteil S98 12 pol. kpl.		34-90-22682	13
12	Steuergerät MMI 810 Mod.33 bis 3. Quartal 2000		37-90-10811	48
12	Steuergerät DMG 970 ab 4.Quartal 2000		47-90-22057	44
13	Luftdruckwächter DL2E-1 30Z 1,5mbar bis 06-2022		47-90-22694	25
13	Luftdruckwächter DL5E1 32Z 1,5 mbar ohne Kabel ab 07-2022		47-90-29266	25
14	Motor 230 V / 50 Hz 90 W ohne Flansch		31-90-11582	38
15	Umrüstsatz auf Zündtrafo für RG-Brenner kpl.		47-90-27296	28
16	Stellantrieb SA2-F		57-90-11592	31
17	Brennerhaube		34-90-10146	19
18	Ventilatorrad ø 133 x 42 mm		31-90-11477	14
19	Luftklappe		37-90-20971	5
21	Ansauggeräuschkämpfer		31-90-21660	19
22	Montagesatz kpl. als Ersatz bestehend aus Nr. 22, 23, 24		31-90-11421	16
24	Flanschdichtung		31-90-10104	5
-	Gasrampe KE10 ½" ohne Startgasstufe ab 4.Quartal 2000		34-90-21482	58
-	Kompakteinheit CG10 ohne Startgasstufe		47-90-21481	54
-	Kugelhahn ½ mit Verschraubung kpl.		34-90-40601	19
-	Ersatz-Set Kabeldurchführungen für R/RG/GB/GL/GG		47-90-30029	13
-	Ersatz-Set Schnellverschlüsse R/R1/R20/RG1/RG20		47-90-29351	14

¹⁾ VE = Verpackungseinheit 1, 5, 10, 20, 50 Stück

RG20(-L)-LN

Ersatzteile • Gasgebläsebrenner

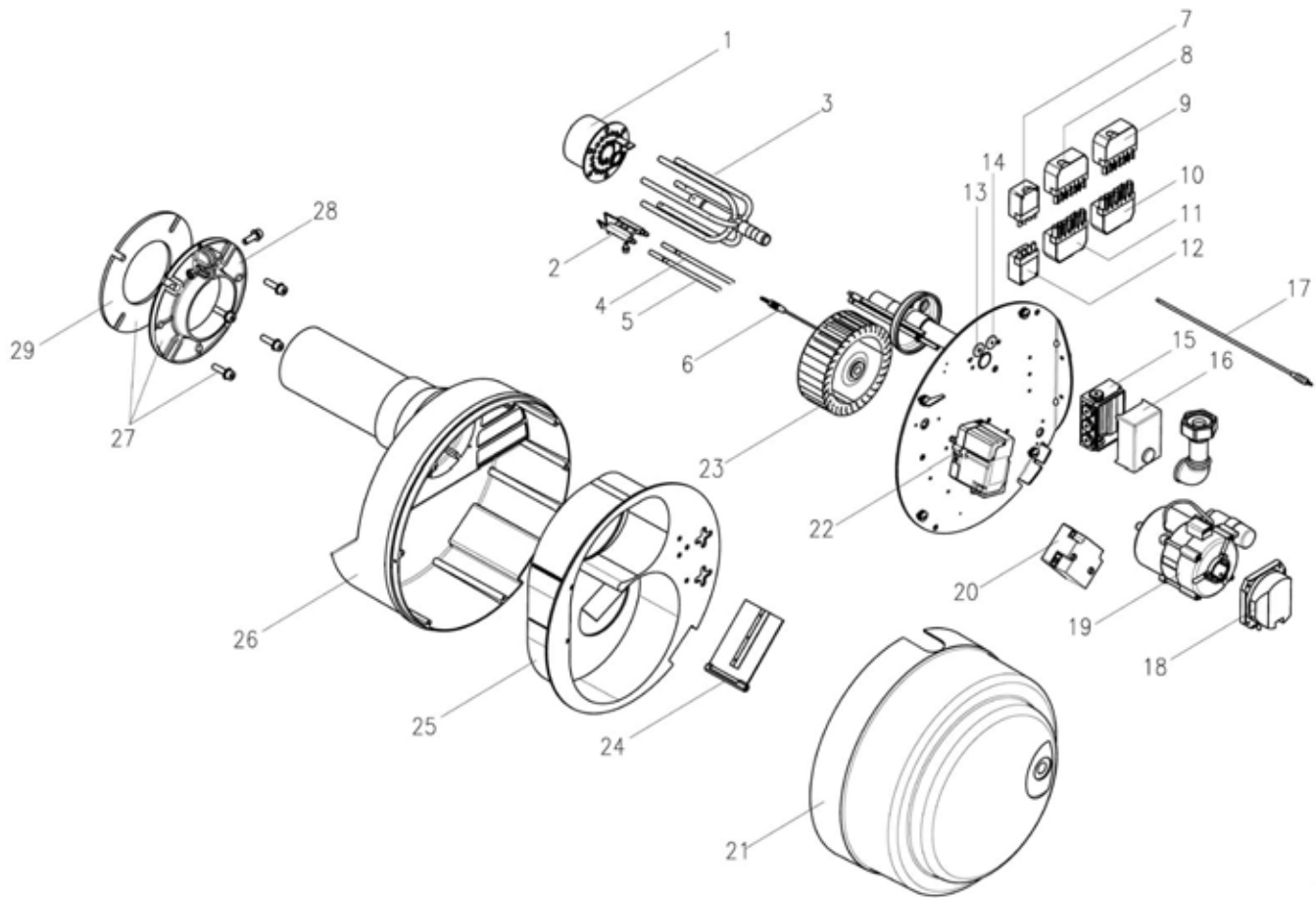


lfd. Nr.	Benennung	VE ¹⁾	Best.-Nr.	Preisgruppe
1	Stauscheibe mit Kombielektrode		42-90-23251	42
2	Kombielektrode RG20-LN gebogen		42-90-21225	9
3	Gasdüse RG20-Nb-LN		42-90-21216	71
4	Zünd- und Ionisationskabel-Set kpl. bestehend aus Nr. 4,5,6		47-90-28001	21
8	Verbindungskabel CG einstufig kpl.		47-90-21021	17
13	Steuergerät-Unterteil RG S98 12-pol. kpl.		34-90-22682	13
13	Steuergerät-Unterteil S98 12-pol. kpl.		31-90-22393	13
14	Steuergerät MMI 810 Mod. 33 bis 3.Quartal 2000		37-90-10811	48
14	Steuergerät DMG 970 ab 4.Quartal 2000		47-90-22057	44
15	Luftdruckwächter DL2E -1 30Z 1.5mbar bis 06-2022		47-90-22694	25
15	Luftdruckwächter DL5E1 3Z 1,5 mbar ohne Kabel ab 07-2022		47-90-29266	25
16	Motor 230V / 50 Hz 140 W		47-90-25531	40
17	Umrüstsatz auf Zündtrafo für RG-Brenner kpl.		47-90-27296	28
18	Stellantrieb SA2-F		57-90-11592	31
19	Brennerhaube		34-90-10141	20
20	Ventilatorrad ø 146 x 62 mm		32-90-10139	17
21	Luftklappe		32-90-11595	9
22	Gehäuseeinsatz Kunststoff		32-90-11744	26
23	Gehäuse mit Brennerrohr kpl.		44-90-12200	52
24	Montagesatz kpl. als Ersatz bestehend aus Nr. 24, 25, 26		34-90-10586	27
26	Flanschdichtung		37-90-10137	8
-	Gasrampe ¾" MBDLE407 bis 3.Quartal 2000		34-90-23270	81
-	Gasrampe KE 10 ½" ohne Startgasstufe ab 4.Quartal 2000		34-90-22935	59
-	Gasrampe KE 15 ½" ohne Startgasstufe ab 4.Quartal 2000		34-90-22762	70
-	Kompakteinheit CG 10 ohne Startgasstufe		47-90-21481	54
-	Kompakteinheit CG 15 ohne Startgasstufe mit TC Anschluss		47-90-22742	68
-	Dichtung für Gasverschraubung R½	10	37-50-20108	7
-	Dichtung für Gasverschraubung R¾	10	37-50-20109	7
-	Kugelhahn ½" mit Verschraubung kpl.		34-90-40601	19
-	Kugelhahn ¾" mit Verschraubung kpl.		34-90-40602	20
-	Ersatz-Set Kabeldurchführungen für R/RG/GB/GL/GG		47-90-30029	13
-	Ersatz-Set Schnellverschlüsse R/R1/R20/RG1/RG20		47-90-29351	14
-	Meßrohr Feuerraumdruck für KEV (CG und MBC)		47-90-30200	

¹⁾ VE = Verpackungseinheit 1, 5, 10, 20, 50 Stück

RG20-Z-L-LN/RG20-M-L-LN

Ersatzteile • Gasgebläsebrenner



RG20-Z-L-LN/RG20-M-L-LN

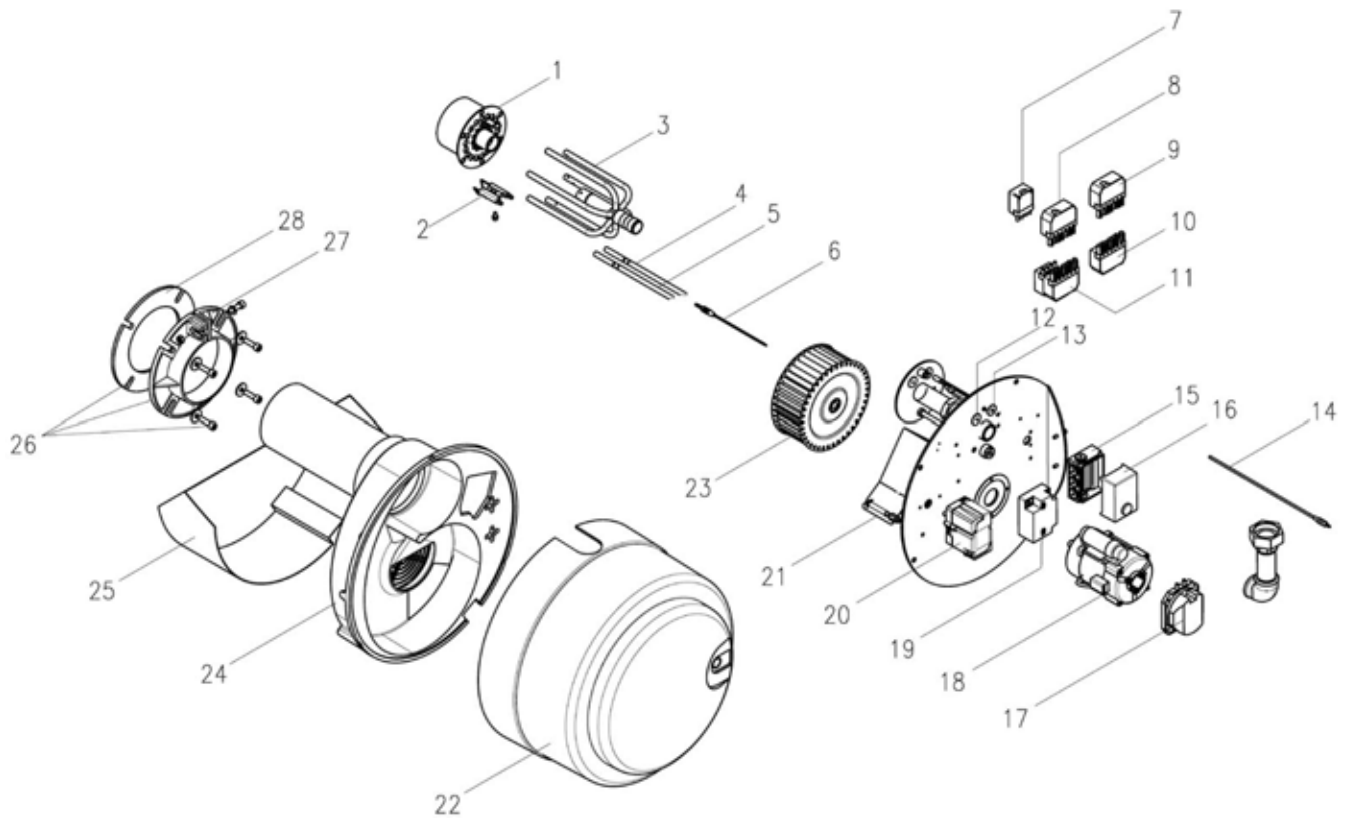
Ersatzteile • Gasgebläsebrenner

lfd. Nr.	Benennung	VE ¹⁾	Best.-Nr.	Preisgruppe
1	Stauscheibe mit Kombielektrode für RG20-Na-LN		42-90-22614	42
1	Stauscheibe mit Kombielektrode für RG20-Nb-LN		42-90-20189	42
2	Kombielektrode RG20-LN gebogen		42-90-21225	9
3	Gasdüse für RG20-Nb-LN kpl.		42-90-21216	71
4	Zünd- und Ionsisationskabel-Set kpl. bestehend aus Nr. 4, 5, 6		47-90-28001	21
12	Buchsenteil 4-polig grün mit Trennrelais für -M bis 3.Quartal 2000 für Stellmotor SQN		47-90-21670	27
12	Buchsenteil 4-polig grün mit Kabel für -M ab 4.Quartal 2000 für Stellmotor STA		47-90-22791	20
15	Steuergerät-Unterteil RG S98 12-pol. kpl.		34-90-22682	13
15	Steuergerät-Unterteil S98 12-pol. kpl.		31-90-22393	13
16	Steuergerät MMI 810 Mod.33 bis 3.Quartal 2000		37-90-10811	48
16	Steuergerät DMG 972 Mod.04 ab 4.Quartal 2000		47-90-22232	45
17	Messrohr		43-90-20601	23
18	Luftdruckwächter DL2E -1 30Z 0,4 mbar bis 06-2022		47-90-22885	25
18	Luftdruckwächter DL5E 1-32Z 0,4 mbar ohne Kabel ab 07-2022		47-90-29971	25
19	Motor 230V / 50 Hz 140 W		47-90-25531	40
20	Umrüstsatz auf Zündtrafo für RG-Brenner kpl.		47-90-27296	28
21	Brennerhaube		34-90-10141	20
22	Stellantrieb SQN 31.121 A2700 für -Z bis 3.Quartal 2000		43-90-20543	56
22	Stellantrieb SQN 31.471 B2700 für -M bis 3.Quartal 2000		47-90-20727	56
22	Stellantrieb STA 13 B0 ab 4.Quartal 2000		47-90-22472	45
23	Ventilatorrad ø 146 x 62 mm		32-90-10139	17
24	Luftklappe		32-90-10176	17
25	Gehäuseeinsatz Kunststoff		32-90-11744	26
26	Gehäuse mit Brennerrohr kpl.		44-90-12200	52
27	Montagesatz kpl. als Ersatz bestehend aus Nr. 27, 28, 29		34-90-10586	27
29	Flanschdichtung		37-90-10137	8
-	Anschlusskabel STA für R/RG		47-90-22444	7
-	Gasrampe KEV 3/4" bis 3.Quartal 2000		34-90-23228	87
-	Gasrampe KEV 15 1/2" ab 4.Quartal 2000		34-90-22765	77
-	Gasrampe KEV 20 3/4" ab 4.Quartal 2000		34-90-22769	84
-	Kompakteinheit CG15 V ohne TC Anschluss		47-90-22735	75
-	Kompakteinheit CG15 V mit TC Anschluss		47-90-22729	74
-	Kompakteinheit CG20 V ohne TC Anschluss		47-90-22736	81
-	Kompakteinheit CG20 V mit TC Anschluss		44-90-22533	81
-	Dichtung für Gasverschraubung R 1/2	10	37-50-20108	7
-	Dichtung für Gasverschraubung R 3/4	10	37-50-20109	7
-	Kugelhahn 1/2" mit Verschraubung kpl.		34-90-40601	19
-	Kugelhahn 3/4" mit Verschraubung kpl.		34-90-40602	20
-	Filtereinsatz für KE und KEV		59-90-50290	10
-	Ersatz-Set Kabeldurchführungen für R/RG/GB/GL/GG		47-90-30029	13
-	Ersatz-Set Schnellverschlüsse R/R1/R20/RG1/RG20		47-90-29351	14
-	Meßrohr Feuerraumdruck für KEV (CG und MBC)		47-90-30200	23

¹⁾ VE = Verpackungseinheit 1, 5, 10, 20, 50 Stück

RG30-Z-L-LN/RG30-M-L-LN

Ersatzteile • Gasgebläsebrenner



RG30-Z-L-LN/RG30-M-L-LN

Ersatzteile • Gasgebläsebrenner

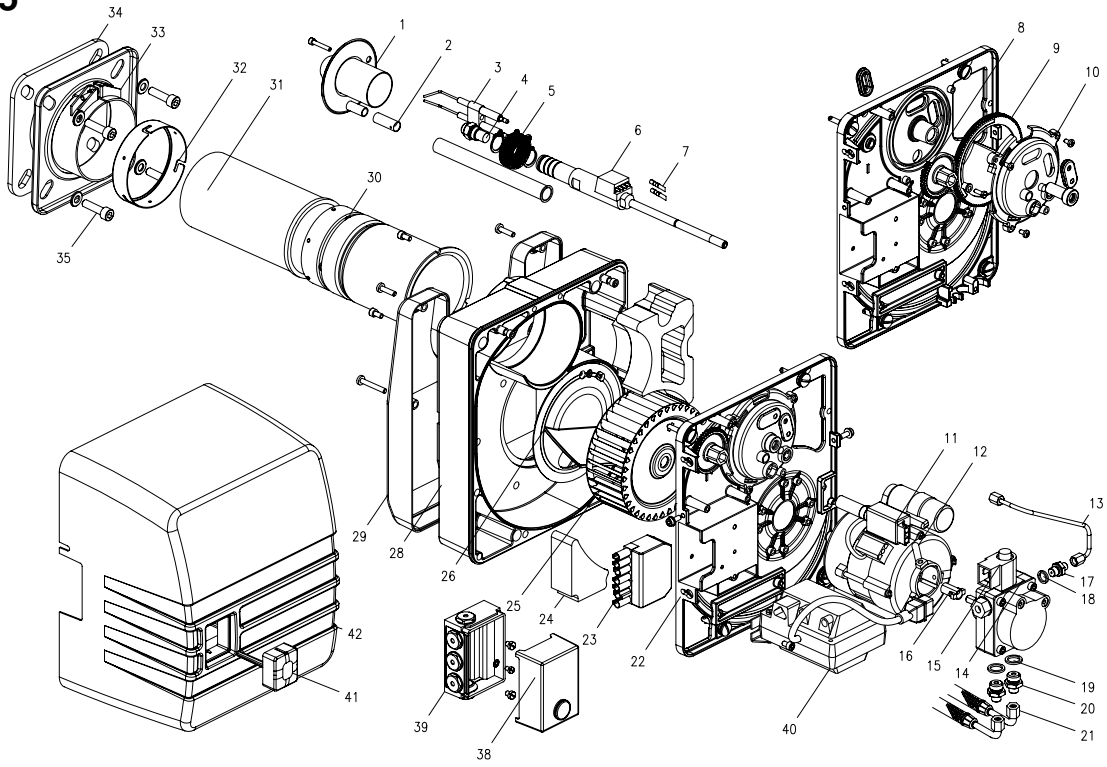
lfd. Nr.	Benennung	VE ¹⁾	Best.-Nr.	Preisgruppe
1	Stauscheibe mit Kombielektrode für RG30-Z/M-L-Na-LN kpl.		43-90-23232	38
1	Stauscheibe mit Kombielektrode für RG30-Z/M-L-Nb-LN kpl.		43-90-21272	40
2	Kombielektrode RG30-LN gebogen		43-90-21230	11
3	Gasdüse für RG30-Z/M-L-Na-LN kpl.		43-90-21268	60
3	Gasdüse für RG30-Z/M-L-Nb-LN kpl.		43-90-21257	60
4	Zünd- und Ionisationskabel-Set kpl. bestehend aus Nr. 4, 5, 6		47-90-28003	21
9	Verbindungskabel CG		47-90-21021	17
10	Buchsenteil 11-polig mit Kabel für -Z für -M ab 4.Quartal 2000		37-90-11144	16
11	Buchsenteil 11-polig mit Kabel und Trennrelais für -M bis 3.Quartal 2000		47-90-21671	30
14	Messrohr		43-90-20601	23
15	Steuergerät-Unterteil RG S98 12-pol. kpl.		34-90-22682	13
15	Steuergerät-Unterteil S98 12-pol. kpl.		31-90-22393	13
16	Steuergerät MMI 810 bis 3.Quartal 2000		37-90-10811	48
16	Steuergerät DMG 972 ab 4.Quartal 2000		47-90-22232	45
17	Luftdruckwächter DL2E-1 30Z 0,4 mbar bis 07-2022		47-90-22885	25
17	Luftdruckwächter DL5E 1-32Z 0,4 mbar ohne Kabel ab 07-2022		47-90-29971	25
18	Motor 230 V / 50 Hz 250 W bis 4.Quartal 2000		33-90-10335	47
19	Umrüstsatz auf Zündtrafo für RG-Brenner kpl.		47-90-27296	28
20	Stellantrieb SQN 31.121 A2700 für -Z bis 3.Quartal 2000		43-90-20543	56
20	Stellantrieb SQN 31.471B2700 für -M bis 3.Quartal 2000		47-90-20727	56
20	Stellantrieb STA 13 B0 ab 4.Quartal 2000		47-90-22472	45
21	Ersatzteilset Luftklappe R/RG		43-50-23298	28
22	Brennerhaube		34-90-10148	33
23	Ventilatorrad ø 180 x 74 mm bis 4.Quartal 2000		33-90-10590	23
23	Ventilatorrad ø 180 x 62 mm ab 1.Quartal 01		47-90-21703	23
24	Gehäuse mit Brennerrohr kpl. bis 4.Quartal 2000		34-90-21229	70
24	Gehäuse RG30-LN mit Brennerrohr kpl. ab 1.Quartal 01		43-90-22183	70
25	Ansauggeräuschkämpfer		33-90-12009	34
26	Montagesatz kpl. als Ersatz bestehend aus Nr. 26, 27, 28		33-90-11010	27
28	Flanschdichtung		33-90-10191	8
-	Anschlusskabel STA für R/RG		47-90-22444	7
-	Gasrampe KEV 1" bis 3.Quartal 2000		34-90-23113	87
-	Gasrampe KEV 15 1/2" ab 4.Quartal 2000		34-90-22936	77
-	Gasrampe KEV 20 3/4" ab 4.Quartal 2000		34-90-22778	84
-	Gasrampe KEV 25 1" ab 4.Quartal 2000		34-90-22782	91
-	Kompakteinheit CG15V ohne TC-Anschluss		47-90-22735	75
-	Kompakteinheit CG20V ohne TC-Anschluss		47-90-22736	81
-	Kompakteinheit CG20V mit TC-Anschluss		44-90-22533	81
-	Kompakteinheit CG25V mit TC-Anschluss		47-90-22587	90
-	Kugelhahn 3/4" mit Verschraubung kpl.		34-90-40602	20
-	Kugelhahn 1" mit Verschraubung kpl.		34-90-40603	23
-	Kugelhahn 1 1/2" mit Verschraubung kpl.		34-90-40604	30
-	Filtereinsätze für KE und KEV		59-90-50290	10
-	Filtereinsatz für KE und KEV 1 1/2"		59-90-50212	11
-	Meßrohr Feuerraumdruck für KEV (CG und MBC)		47-90-30200	23
-	Ersatz-Set Kabeldurchführungen für R/RG/GB/GL/GG		47-90-30029	13

¹⁾ VE = Verpackungseinheit 1, 5, 10, 20, 50 Stück

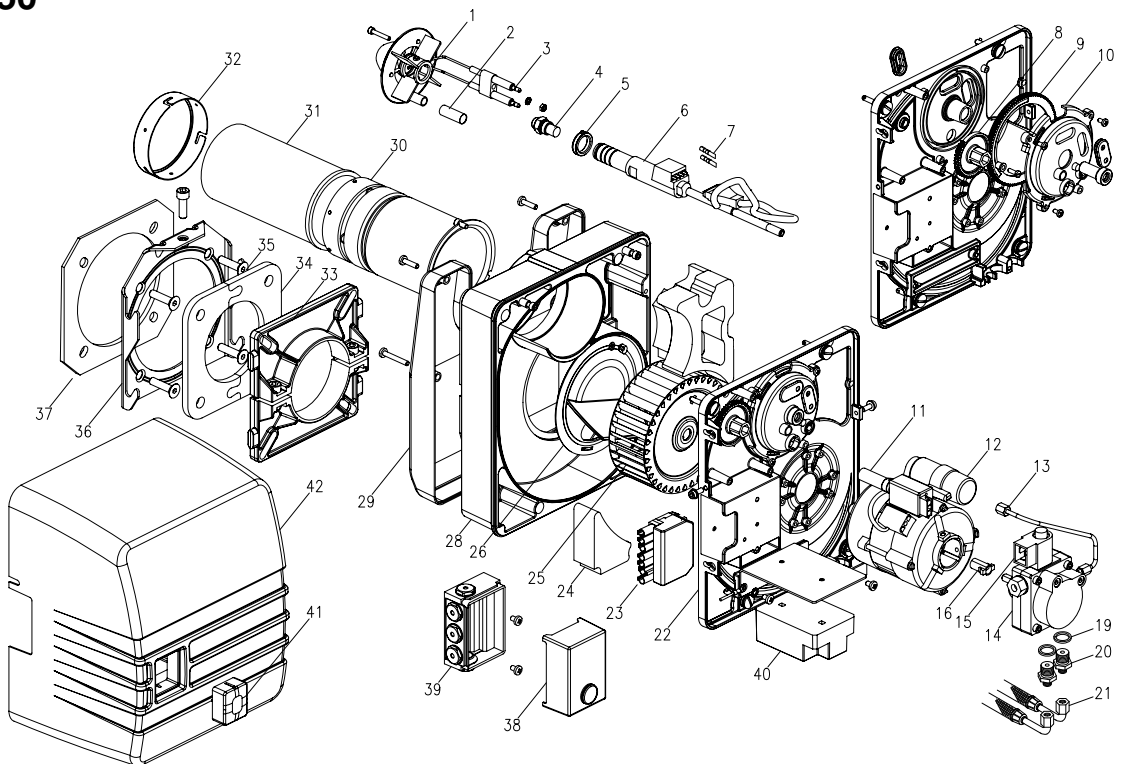
GB2000

Ersatzteile • Ölgebläsebrenner

GB2020/25



GB2030-50



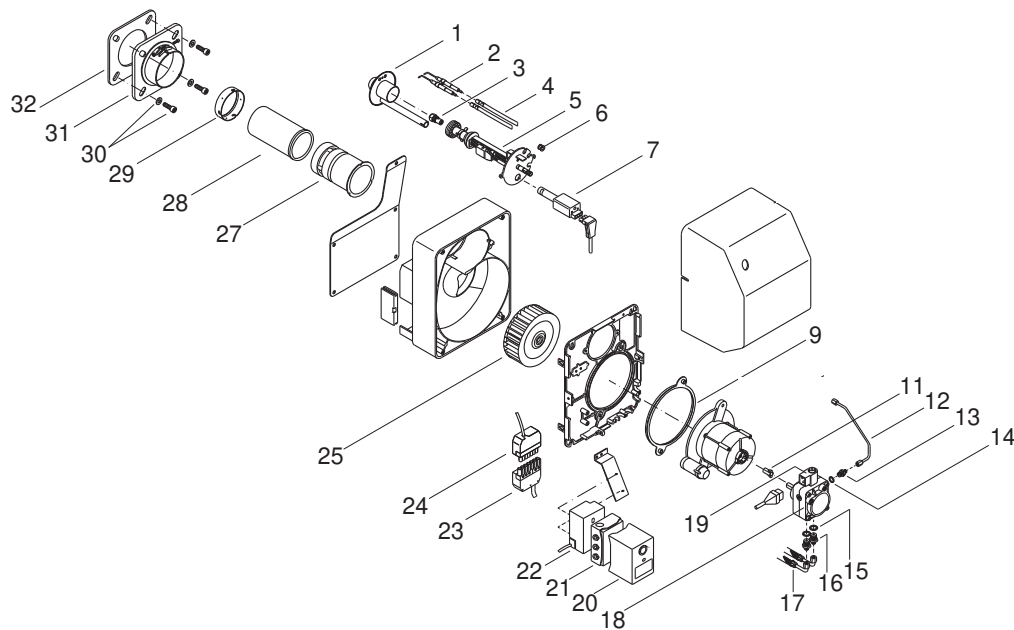
Ersatzteile • Ölgebläsebrenner

lfd. Nr.	Benennung	VE ¹⁾	Best.-Nr.	Preisgruppe
1	Lufthülse 22,5 mit Zwillingselektrode und IRD-Sichthülse für GB2020/25		47-90-21998	38
1	Lufthülse 27 mit Zwillingselektrode und IRD-Sichthülse für GB2030/35/40		47-90-22221	38
1	Lufthülse 29 mit Zwillingselektrode und IRD-Sichthülse für GB2045/50		47-90-22400	38
2	IRD-Sichthülse kpl.		47-90-21912	9
3	Zwillingselektrode für GB2020/25		47-90-21635	12
3	Zwillingselektrode für GB2030/35/40/45/50		47-90-21636	13
4	Düse Danfoss 0,45 gph - 80° S LE		59-10-50486	17
4	Düse Danfoss 0,50 gph - 80° S LE		59-10-50480	17
4	Düse Danfoss 0,55 gph - 80° S LE		59-10-50487	17
4	Düse Danfoss 0,60 gph - 80° S LE		59-10-50488	17
4	Düse Danfoss 0,75 gph - 80° S LE		59-10-50482	17
4	Düse Danfoss 0,85 gph - 80° S LE		59-10-50483	17
4	Düse Danfoss 1,00 gph - 80° S LE		59-10-50484	17
5	Turbulator für GB2020/25		47-90-12261	24
5	Distanzring MK 27 kpl. für GB2030/35/40		47-90-22223	4
5	Distanzring MK 29 kpl. für GB2045/50		47-90-22409	9
6	Düsenstock kpl.		47-90-22501	40
8	Ritzel DK 53		47-90-21884	2
9	Luftregulierhülse mit Skala		47-90-21777	8
10	Federdeckel		47-90-21832	4
11	Flammenwächter IRD 1010 weiß axial mit Kabel		47-90-22650	38
12	Motor 90 W 230V/ 50Hz		31-90-11582	38
13	Druckrohr Pumpe-Düsenstock für Ölpumpe BFP		47-90-22064	6
13	Druckrohr Pumpe-Düsenstock für Ölpumpe ALE		47-90-21921	11
14	Ölpumpe BFP 21 LG LE mit Kupplung und Druckrohr		47-90-22504	35
-	Filtersatz für BFP-Pumpe		59-90-50470	12
-	Pumpenfilter Bausatz für AS/AL Pumpe mit Dichtung		47-90-23325	13
15	Magnetventilspule BFP-220/240-V-T85		47-90-29443	27
15	Magnetventilspule für Ölpumpe ALE		47-90-12582	20
16	Kupplung für Motor		37-90-11586	2
21	Ölschlauch NW4 1200 mm lang kpl.	2	47-50-10802	13
25	Ventilatorrad Ø 133 x 52		47-90-21729	14
26	Einströmdüse gebohrt Pos. „1“		47-90-21774-01	4
26	Einströmdüse gebohrt Pos. "2" für GL/GB		47-90-21774-02	4
28	Gehäuse kpl. mit Ansaugdämpfer		47-90-21770	30
29	Ansaugdämpfer kpl.		47-90-21768	11
30	Brennerrohrhalter mit Arretierhülse für GB2020/25		47-90-12281	44
30	Brennerrohrhalter mit Arretierhülse für GB2030/35		47-90-24840	51
30	Brennerrohrhalter mit Arretierhülse für GB2040		47-90-12365	56
30	Brennerrohrhalter mit Arretierhülse für GB2045/50		47-90-12366	52
31	Brennerrohr für GB2020/25 Keramik		47-90-21840	36
31	Brennerrohr für GB2030/35/40/45/50 Keramik		47-90-21841	36
32	Arretierhülse Brennerrohr für GB2020/25		47-90-21838	25
32	Arretierhülse Brennerrohr für GB2030/35/40/45/50		47-90-21839	27
34	Flanschdichtung für für GB2020/25		47-90-12292	4
34	Flanschdichtung 2-teilig für GB2030/35/40/45/50		47-90-12363	7
35	Montagesatz kpl. als Ersatz für GB2020/25 bestehend aus Nr. 33, 34, 35		31-90-21876	24
35	Montagesatz kpl. als Ersatz für GB2030/35/40/45/50 best. aus Nr. 33, 34, 35, 36, 37		31-90-21877	31
37	Dichtung konisch für GB2030/35/40/45/50		47-90-22408	11
38	Steuergerät TF 834 .3		47-90-22500	32
38	Steuergerät DKO974 Mod.05		47-90-24734	33
39	Steuergerät Unterteil S98 9-pol. kpl.		31-90-22664	13
39	Steuergerät-Unterteil 12-pol. für DKO		31-90-24876	27
40	Umbausatz auf elektronischen Zündtrafo-GL/GB BV155/185/265		47-90-29979	20
42	Brennerhaube		47-90-21765	14
-	Ersatz-Set Kabeldurchführungen für R/RG/GB/GL/GG		47-90-30029	13
-	Ersatz-Set Schnellverschlüsse G/GL10/GB/GL20/GG10/GG20		47-90-29352	11

¹⁾ VE = Verpackungseinheit 1, 5, 10, 20, 50 Stück

GB100.20/.25

Ersatzteile • Ölgebläsebrenner

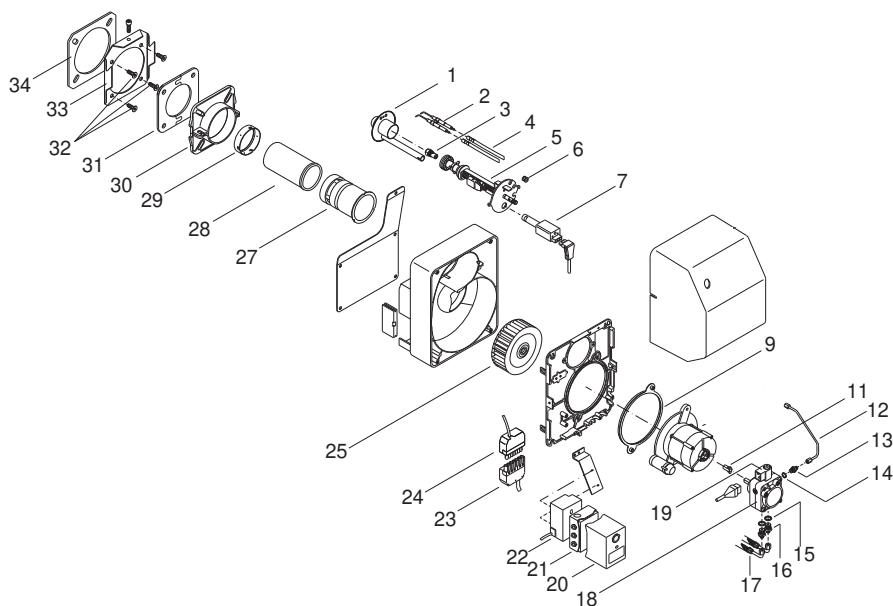


lfd. Nr.	Benennung	VE ¹⁾	Best.-Nr.	Preisgruppe
1	Lufthülse Ø22,5 mit Zwillingselektrode für GB100.20		47-90-12511	38
2	Zwillingselektrode		47-90-22083	12
3	Düse Danfoss 0,40 gph 80 grd. - S LE		59-10-50485	17
3	Düse Danfoss 0,45 gph 80 grd. - S LE		59-10-50486	17
3	Düse Danfoss 0,50 gph 80 grd. - S LE		59-10-50480	17
4	Zündkabel 400 mm lang	2	47-50-12250	9
7	Flammenwächter IRD 1010 weiß axial mit Kabel		47-90-21618	38
11	Kupplung für Motor		37-90-11586	2
12	Druckrohr Ölpumpe - Düsenstock kpl.		47-90-12286	10
17	Ölschlauch NW4 1200 mm lang kpl.	2	47-50-10802	13
18	Ölpumpe ALE 35C mit Kupplung und Druckrohr		47-90-22503	34
-	Pumpenfilter Bausatz AS/AL Pumpe mit Dichtung		47-90-23325	13
19	Magnetventilschule		47-90-12582	20
20	Steuergerät TF 830.3 Satronic		37-90-10936	27
21	Steuergerät Unterteil		31-90-10113	11
22	Umbausatz auf elektronischen Zündtrafo-GL/GB BV155/185/265		47-90-29979	20
25	Ventilatorrad Ø133 x 52 mm		47-90-12258	14
27	Brennerrohrhalter mit Arretierhülse		47-90-12281	44
28	Brennerrohr		47-90-21840	36
29	Arretierhülse		47-90-21838	23
30	Montagesatz kpl. als Ersatz bestehend aus Nr. 30, 31, 32		31-90-21876	24
32	Dichtung für Schiebeflansch GB100.25		47-90-12292	4
-	Brennerrohr GB100.20/25 mit Halter, Flansch und Arretierhülse als Ersatz		47-90-21922	56
-	Ersatz-Set Kabeldurchführungen für R/RG/GB/GL/GG		47-90-30029	13
-	Ersatz-Set Schnellverschlüsse G/GL10/GB/GL20/GG10/GG20		47-90-29352	11

¹⁾ VE = Verpackungseinheit 1, 5, 10, 20, 50 Stück

GB100.30/.35/.40/.45/.50

Ersatzteile • Ölgebläsebrenner

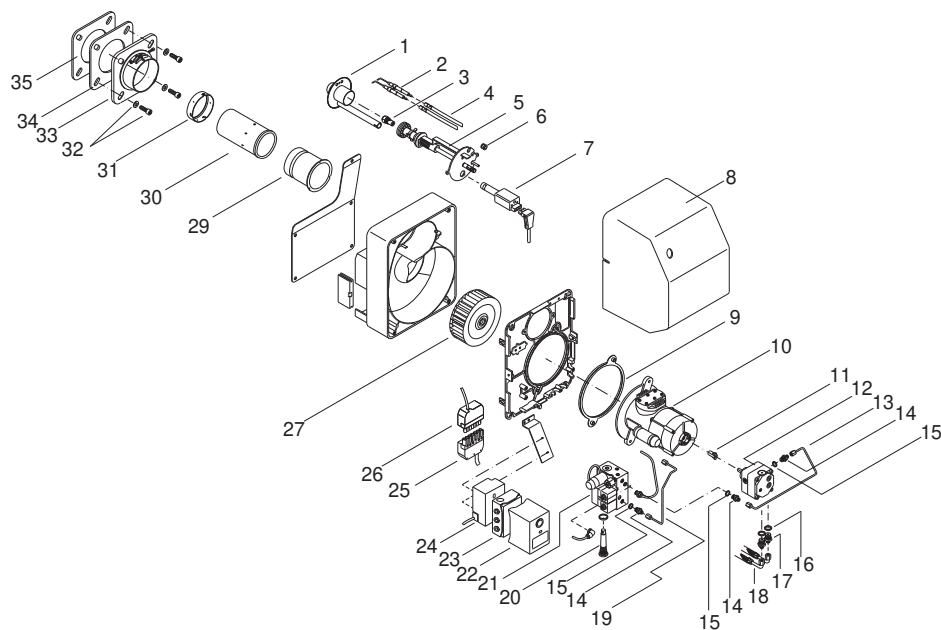


lfd. Nr.	Benennung	VE ¹⁾	Best.-Nr.	Preisgruppe
2	Zwillingselektrode		47-90-22084	11
3	Düse Danfoss 0,55 gph 80 grd.-S LE		59-10-50487	17
3	Düse Danfoss 0,60 gph 80 grd.-S LE		59-10-50488	17
3	Düse Danfoss 0,75 gph 80 grd.-S LE		59-10-50482	17
3	Düse Danfoss 0,85 gph 80 grd.-S LE		59-10-50483	17
3	Düse Danfoss 1,0 gph 80 grd. - S LE		59-10-50484	17
4	Zündkabel 400 mm lang	2	47-50-12250	9
7	Flammenwächter IRD 1010.1 axial weiß mit Kabel		47-90-21618	38
11	Kupplung für Motor		37-90-11586	2
12	Druckrohr Ölpumpe - Düsenstock kpl.		47-90-12286	10
17	Ölschlauch NW4 1200 mm lang kpl.	2	47-50-10802	13
18	Ölpumpe ALE 35C mit Kupplung und Druckrohr		47-90-22503	34
-	Pumpenfilter Bausatz für AS/AL Pumpe mit Dichtung		47-90-23325	13
19	Magnetventilspule		47-90-12582	20
20	Steuergerät TF 830.3 Satronic		37-90-10936	27
21	Steuergerät Unterteil		31-90-10113	11
22	Umbausatz auf elektronischen Zündtrafo-GL/GB BV155/185/265		47-90-29979	20
25	Ventilatorrad Ø133 x 52 mm		47-90-12258	14
27	Brennerrohrhalter mit Arretierhülse für GB/D/Z100.35		47-90-12365	56
27	Brennerrohrhalter mit Arretierhülse für GB100.50		47-90-12366	52
28	Brennerrohr Keramik		47-90-21841	36
29	Arretierhülse		47-90-21839	27
31	Flanschdichtung 2-teilig		47-90-12363	7
32	Montagesatz kpl. als Ersatz bestehend aus Nr. 30, 31, 32, 33, 34		31-90-21877	31
34	Dichtung konisch		47-90-12368	13
-	Ersatz-Set Kabeldurchführungen für R/RG/GB/GL/GG		47-90-30029	13
-	Ersatz-Set Schnellverschlüsse G/GL10/GB/GL20/GG10/GG20		47-90-29352	11

¹⁾ VE = Verpackungseinheit 1, 5, 10, 20, 50 Stück

GBD100.15/.25

Ersatzteile • Ölgebläsebrenner



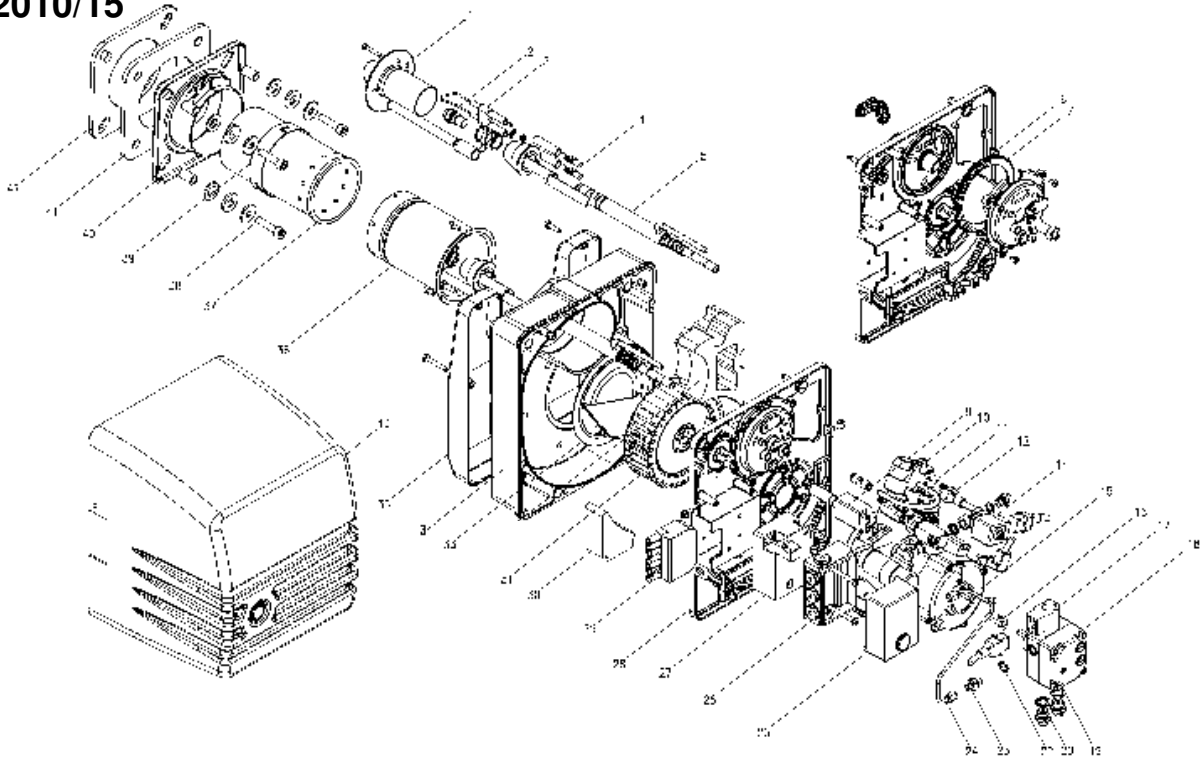
lfd. Nr.	Benennung	VE ¹⁾	Best.-Nr.	Preisgruppe
1	Lufthülse Ø22,5 mit Zwillingselektrode für GBD100.25		47-90-12317	46
2	Zwillingselektrode		47-90-22083	12
3	Öldüse TDL 920 Typ 2		41-90-11891	33
4	Zündkabel 400 mm lang	2	47-50-12250	9
7	Flammenwächter IRD 1010.1 axial mit Kabel		47-90-21618	38
11	Kupplung für Motor		37-90-11586	2
-	Filtersatz für BFP-Pumpe		59-90-50470	12
18	Ölschlauch NW4 1200 mm lang kpl.	2	47-50-10802	13
23	Steuergerät Unterteil S98 9-pol. kpl.		31-90-22664	13
24	Umbausatz auf elektronischen Zündtrafo-GL/GB BV155/185/265		47-90-29979	20
31	Arretierhülse		47-90-21838	25
34	Flanschdichtung Silikon		47-90-12351	10
35	Dichtung für Schiebeflansch GB100.25		47-90-12292	4
-	Umbausatz auf elektronischen Zündtrafo-GL/GB BV155/185/265		47-90-30029	20

¹⁾ VE = Verpackungseinheit 1, 5, 10, 20, 50 Stück

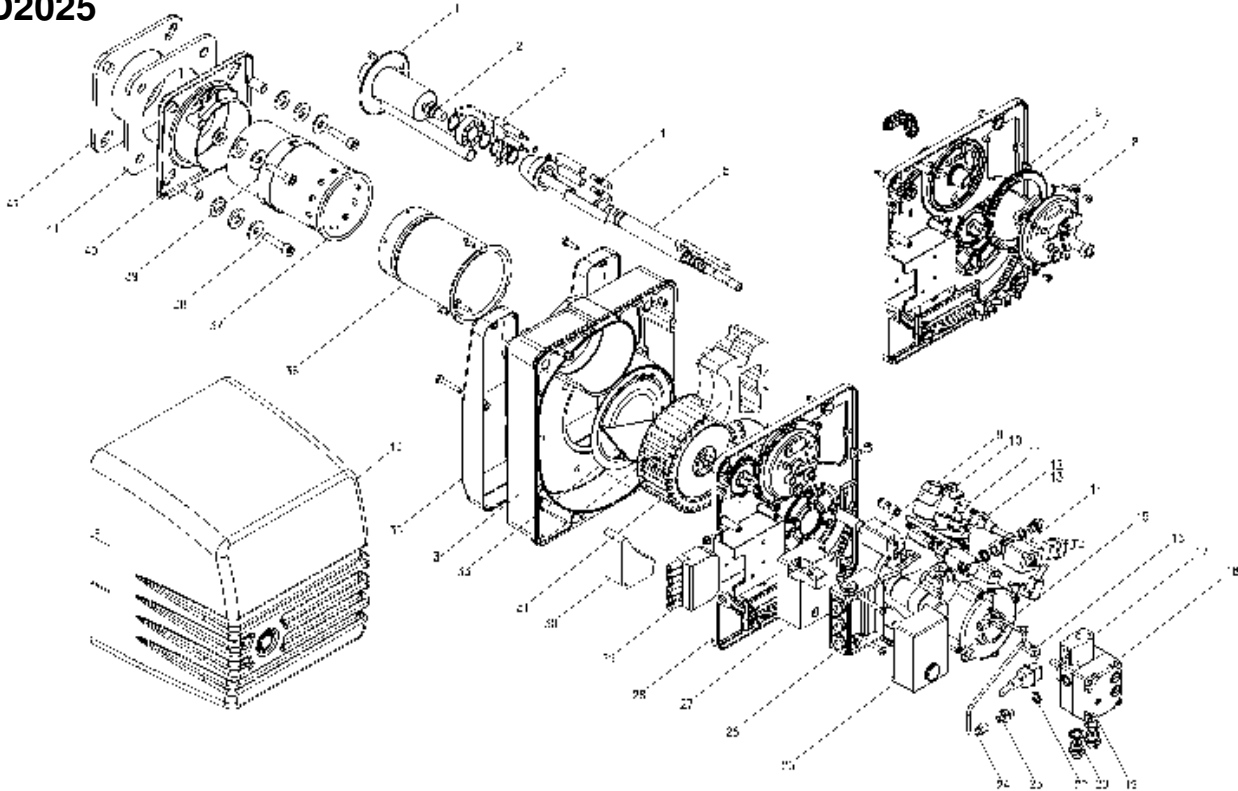
GBD2000

Ersatzteile • Ölgebläsebrenner

GBD2010/15



GBD2025



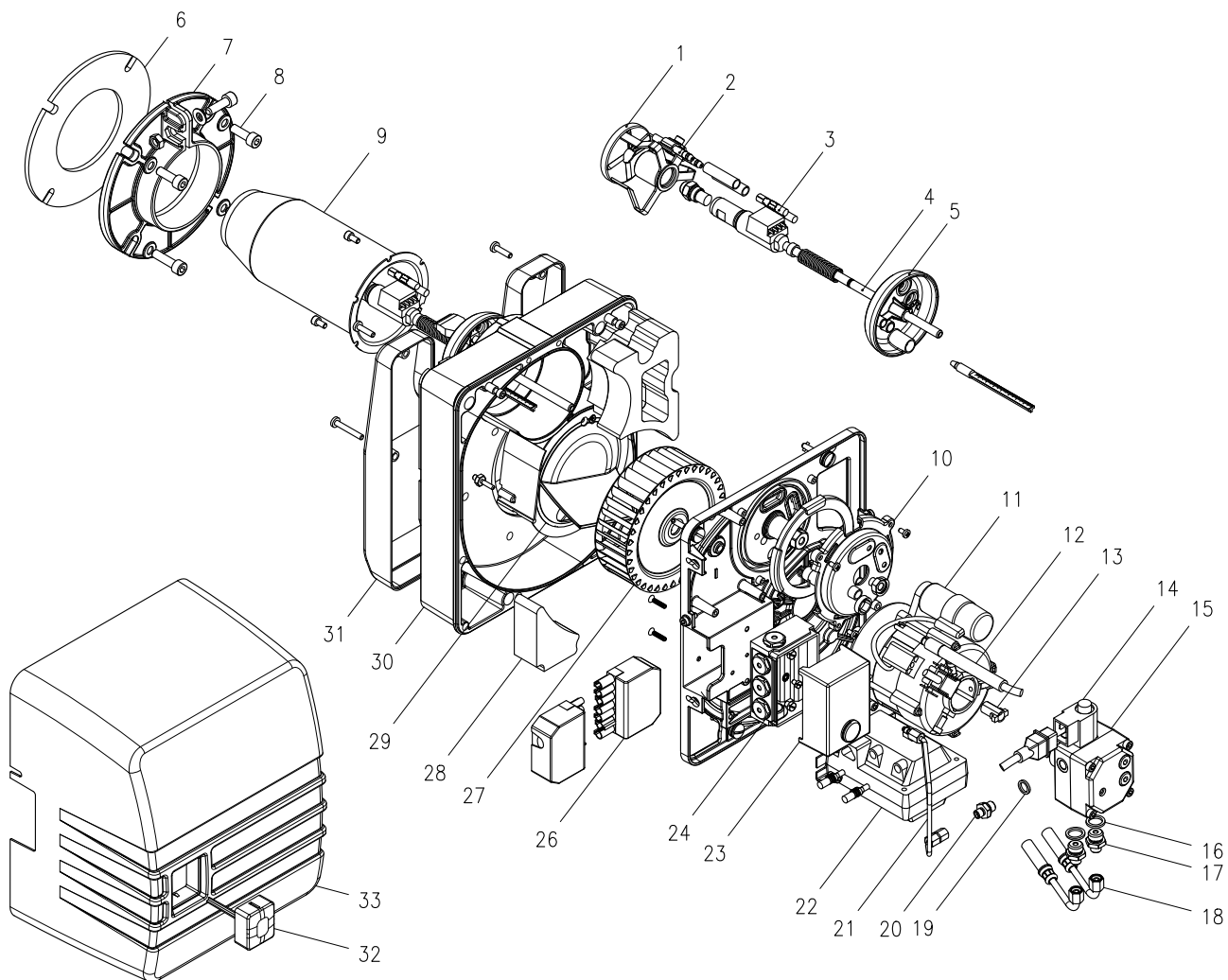
Ersatzteile • Ölgebläsebrenner

lfd. Nr.	Benennung	VE ¹⁾	Best.-Nr.	Preisgruppe
2	Öldüse TDL 920 Typ 1 für GBD2010/2015		47-90-24181	36
2	Öldüse TDL 920 Typ 2 für GBD2025		41-90-11891	33
3	Zwillingselektrode		47-90-22083	12
4	Zündkabel 500 mm lang	2	47-50-26725	11
5	Düsenstock kpl.		47-90-24038	31
6	Ritzel DK 53		47-90-21884	2
7	Luftregulierhülse mit Skala		47-90-21777	8
9	Flammenwächter IRD 1010.1 axial weiß mit Kabel		47-90-22650	38
10	Druckschalter für PHE		47-90-12226	27
16	Kupplung für Motor		37-90-11586	2
17	Magnetventilspule für Ölpumpe BFP-T85		47-90-29443	27
17	Magnetventilspule für Ölpumpe AS		47-90-12582	20
18	Ölpumpe BFP 21 LG mit Anschlussteilen		47-90-10834	35
-	Filtersatz für BFP-Pumpe		59-90-50470	12
-	Pumpenfilter Bausatz für AS-Pumpe mit Dichtung		47-90-23325	13
21	Ölschlauch NW4 1200 mm lang kpl.	2	47-50-10802	13
26	Steuergerät Unterteil S98 12 pol. kpl.		31-90-22393	13
27	Umbausatz auf elektronischen Zündtrafo-GL/GB BV155/185/265		47-90-29979	20
30	Dämmstoff-Füllstück		47-90-22105	3
31	Ventilatorrad Ø 133 x 42 für GBD2010		31-90-11477	14
31	Ventilatorrad Ø 133 x 52 für GBD2015/2025		47-90-21729	14
33	Einströmdüse gebohrt Pos. „0“		47-90-21774-00	4
33	Einströmdüse gebohrt Pos. „1“		47-90-21774-01	4
34	Gehäuse kpl. mit Ansaugdämpfer		47-90-21770	30
35	Ansaugdämpfer kpl.		47-90-21768	11
37	Brennerrohr für GBD2010 Keramik		47-90-21844	36
37	Brennerrohr für GBD2015 Keramik		47-90-21842	36
39	Arretierhülse		47-90-21838	25
41	Flanschdichtung Silikon		47-90-12351	10
42	Dichtung für Schiebeflansch GB100.25		47-90-12292	4
43	Brennerhaube kpl.		47-90-24032	29
-	Ersatz-Set Kabeldurchführungen für R/RG/GB/GL/GG		47-90-30029	13
-	Ersatz-Set Schnellverschlüsse G, GL10/GB/GL20/GG20		47-90-29352	11

¹⁾ VE = Verpackungseinheit 1, 5, 10, 20, 50 Stück

GL10

Ersatzteile • Ölgebläsebrenner



GL10.1 / GL10.2

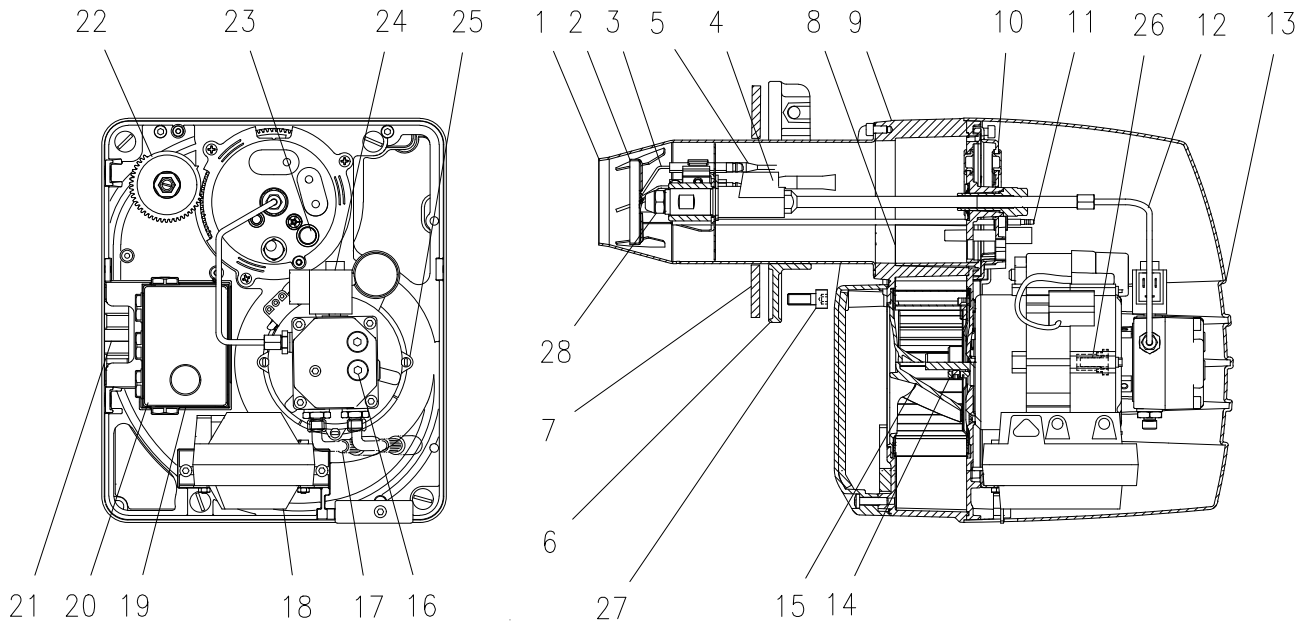
Ersatzteile • Ölgebläsebrenner

lfd. Nr.	Benennung	VE ¹⁾	Best.-Nr.	Preisgruppe
1	Stauscheibe m.Zwillingesel. R1(N) kpl		31-90-20869	23
2	Zwillingelektrode		31-90-11411	10
3	Zündkabel 450 mm lg.	2	47-90-24835	9
4	Düsenstock kpl. für GL10.1 (Sprengring für Drossel Pos. 3 mit Hülse)		47-90-30048	
4	Düsenstock kpl. mit Ölvorwärmer und kabel für GL10.2-V (Sprengring für Drossel Pos. 2 ohne Hülse)		47-90-30049	
4	Düsenstock kpl. für GL10.2 (Sprengring für Drossel Pos. 2 ohne Hülse)		47-90-30050	
4	Düsenstock kpl. mit Ölvorwärmer und Kabel für GL10.2-V (Sprengring für Drossel Pos. 1 ohne Hülse)		47-90-30051	
4	Düsenstock GL10.1-L-K92 kurze Ausf.		47-90-30040	
4	Düsenstock GL10.2-L-K92 kurze Ausf.		47-90-30041	
5	Luftdrossel		47-90-24478	18
6	Flanschdichtung		31-90-10104	5
7	Montagesatz kpl. als Ersatz bestehend aus Pos. 6, 7, 8		31-90-11421	16
9	Brennerrohr 195 mm lg.		47-90-12552	18
10	Federdeckel		47-90-24821	4
11	Motor 230 V / Hz 90 W		31-90-11582	38
11	Kondensator 3uf f. 90 W Motor		59-90-50248	10
12	Flammenwächter MZ 770 S		47-90-24863	13
12	Flammenwächter QRB (108 mm)		47-90-29981	22
13	Kupplung für Motor		37-90-11586	2
14	Magnetventilspule für Ölpumpe BFP-T85		47-90-29443	27
15	Ölpumpe Danfoss BFP 21 L3 mit Anschlussteilen kpl.		47-90-10834	35
18	Ölschlauch NW4 1200 mm lg.	2	47-50-10802	13
21	Druckrohr für Pumpe- Düsenstock		47-90-22064	6
22	Umbausatz auf elektronischen Zündtrafo-GL/GB BV155/185/265		47-90-29979	20
23	Steuergerät TF 830.3 Satronic		37-90-10936	27
23	Steuergerät LMO14		47-90-26320	27
24	Steuergerät-Unterteil S98 12-pol.kpl.		34-90-22682	13
24	Steuergerät-Unterteil		37-90-11310-01	9
27	Ventilatorrad 133 x 42		31-90-11477	14
28	Dämmstoff Füllstück		47-90-22105	
29	Einströmdüse für GL10.1 (Position 0)		47-90-22528	3
29	Einströmdüse für GL10.2 (Position 1)		47-90-21774-01	4
30	Gehäuse mit Ansauggeräuschkämpfer		47-90-21770	30
31	Ansauggeräuschkämpfer kpl.		47-90-21768	11
33	Brennerhaube		47-90-21765	14
-	Ersatz-Set Kabeldurchführungen für R/RG/GB/GL/GG		47-90-30029	13
-	Ersatz-Set Schnellverschlüsse G/GL10/GB/GL20/GG10/GG20		47-90-29352	11

¹⁾ VE = Verpackungseinheit 1, 5, 10, 20, 50 Stück

GG35/55/80

Ersatzteile • Ölgebläsebrenner



lfd. Nr.	Benennung	VE ¹⁾	Best.-Nr.	Preisgruppe
1	Brennerrohr für GG35/55		47-90-12552	18
1	Brennerrohr für GG80		47-90-22085	17
2	Stauscheibe mit Zwillingselektrode für GG35/55 kpl.		47-90-22035	24
2	Stauscheibe mit Zwillingselektrode für GG80 kpl.		47-90-22086	24
3	Zwillingselektrode		47-90-22087	10
4	Düsenstock kpl.		47-90-22062	13
4	Düsenstock kpl. mit Vorwärmer und Kabel für GG35/55-V		47-90-29391	27
5	Zündkabel 600 mm lang	2	47-50-10385	8
7	Flanschdichtung		31-90-10104	5
8	Luftregulierhülse mit Skala		47-90-21777	8
9	Gehäuse mit Ansaugeräuschkämpfer		47-90-21770	30
10	Federdeckel		47-90-21832	4
11	Messrohr ø4 x 1 x 255mm lang		42-90-23254	11
12	Druckrohr für Ölpumpe - Düsenstock kpl.		47-90-22064	6
13	Brennerhaube		47-90-21765	14
14	Ventilatorrad ø133 x 42 für GG35/55		31-90-11477	14
14	Ventilatorrad ø133 x 52 für GG80		47-90-21729	14
15	Einströmdüse gebohrt Pos. „0“		47-90-21774-00	4
15	Einströmdüse gebohrt Pos. „1“		47-90-21774-01	4
16	Ölpumpe Danfoss BFP 21L3		47-90-24818	35
-	Filtersatz für BFP-Pumpe		59-90-50470	11
17	Ölschlauch NW 4 1200 mm lang kpl.	2	47-50-10802	13
18	Umbausatz auf elektronischen Zündtrafo-GL/GB BV155/185/265		47-90-29979	20
19	Steuergerät-Unterteil S98 9-pol.kpl.		31-90-22664	13
19	Steuergerät-Untert.S98 12-pol., vorverdrahtet für GL10.2-V-L-BI Nox		47-90-24823	22
19	Steuergerät-Unterteil		37-90-11310-01	9
20	Steuergerät TF 830.3 Satronic		37-90-10936	27
20	Steuergerät DKW976-N elektronisch m. Fangschaltung, 50/60Hz		47-90-21730	41
20	Steuergerät LMO24		47-90-26320	27
20	Steuergerät LMO24		47-90-28928	27
22	Ritzel DK 53		47-90-21884	2
23	Flammenwächter MZ770 kpl. mit Kabel		47-90-22816	14
23	Flammenwächter QRB4		47-90-29981	22
24	NC-Ventil für Danfoss Pumpe BFP 21		47-90-12936	25
25	Motor 230 V / 50 Hz 90 W		31-90-11582	38
26	Kupplung für Motor		37-90-11586	2
27	Montagesatz kpl. als Ersatz		31-90-11421	16
-	Ersatz-Set Kabeldurchführungen für R/RG/GB/GL/GG		47-90-30029	13
-	Ersatz-Set Schnellverschlüsse G GL10/GB/GL20/GG20		47-90-29352	11
-	Magnetventilschule BFP-220/240-V-T85 1.Stufe		47-90-29443	27
-	Nachlaufrelais 30, 60 90s Einstellbar		47-90-28039	26
-	Luftgleichrichter GG55/ GB3000		47-90-22489	1

¹⁾ VE = Verpackungseinheit 1, 5, 10, 20, 50 Stück

Allgemeine Geschäftsbedingungen 07/2022

§ 1 Geltungsbereich, Anwendung

- Alle Lieferungen, Leistungen und/oder Angebote durch uns erfolgen ausschließlich aufgrund dieser Allgemeinen Geschäftsbedingungen. Diese sind Bestandteil aller Verträge, die wir mit Kunden schließen. Sie gelten auch für alle zukünftigen Lieferungen, Leistungen oder Angebote, selbst wenn sie nicht nochmals gesondert vereinbart wurden. Sie gelten unabhängig davon, ob wir alle für die Vertragserfüllung erforderlichen Leistungen selbst erbringen oder von Zulieferern oder Subunternehmern erbringen lassen.
- Andere Geschäftsbedingungen finden keine Anwendung, auch wenn ihr Geltung im Einzelfall nicht gesondert widersprechen, es sei denn, ihrer Geltung wird ausdrücklich schriftlich zugestimmt. Dieses Zustimmungserfordernis gilt in jedem Fall, beispielsweise auch dann, wenn wir in Kenntnis der AGB des Kunden die Lieferung an ihn vorbehalten ausführen.
- Im Einzelfall getroffene, abweichende Vereinbarungen müssen ausdrücklich und in Schriftform erfolgen. Derartige Vereinbarungen haben Vorrang vor diesen Allgemeinen Geschäftsbedingungen.
- Diese Allgemeinen Geschäftsbedingungen gelten nicht im Verhältnis zu Verbrauchern.
- Hinweise auf die Geltung gesetzlicher Vorschriften haben nur klarstellende Bedeutung. Auch ohne eine derartige Klarstellung gelten daher die gesetzlichen Vorschriften, soweit sie in diesen Allgemeinen Geschäftsbedingungen nicht unmittelbar abgeändert oder ausdrücklich ausgeschlossen werden.

§ 2 Vertragsschluss

- Unsere Angebote sind freibleibend, sofern sie nicht ausdrücklich als verbindlich bezeichnet werden oder eine bestimmte Annahmefrist enthalten. Angaben zum Vertragsgegenstand (etwa Gewicht, Abmessungen oder andere technische Daten), insbesondere auch in unseren Unterlagen (etwa Abbildungen, Zeichnungen oder Katalogen) sind nur annähernd maßgebend, soweit sie nicht ausdrücklich als verbindlich bezeichnet sind oder die Verwendbarkeit zum vertraglich vorgesehenen Zweck eine genaue Übereinstimmung erfordert. Sie begründen keine Beschaffenheitsvereinbarung. Handelsübliche Abweichungen bleiben vorbehalten.
- Die Bestellung der Ware durch den Kunden gilt als verbindliches Vertragsangebot. Sofern sich aus der Bestellung nichts anderes ergibt, sind wir berechtigt, dieses Vertragsangebot innerhalb von 14 Tagen nach Zugang bei uns anzunehmen.
- Die Annahme kann entweder schriftlich (z.B. durch Auftragsbestätigung) oder durch Auslieferung der Ware an den Kunden erklärt werden.
- An Kostenvoranschlägen, Zeichnungen und anderen Unterlagen behält sich der Lieferer Eigentum und Urheberrecht vor. Sie dürfen ohne unsere ausdrückliche, schriftliche Zustimmung weder veröffentlicht noch Dritten zugänglich gemacht werden. Auf unser Verlangen sind derartige Unterlagen unverzüglich an uns herauszugeben, sofern gesetzliche Aufbewahrungsfristen dem nicht entgegenstehen.

§ 3 Leistungsumfang

- Für den Umfang der geschuldeten Leistung ist der Inhalt unserer Auftragsbestätigung maßgeblich. Darüber hinaus gehende Mehr- oder Sonderleistung sind gesondert zu vergüten.
- Sofern im Falle eines Angebots durch uns keine Auftragsbestätigung erstellt wird, ist der Inhalt unseres Angebots maßgeblich.
- Erfüllungsort und Ort etwaiger Nacherfüllungen ist, soweit nicht im Einzelfall schriftlich ausdrücklich anders vereinbart, der Ort unseres Lagers. Ist vereinbart, dass wir auch Installationsarbeiten zu erbringen haben, ist der Erfüllungsort der Ort der Installation.

§ 4 Preise, Zahlungsbedingungen und Fälligkeit

- Vereinbarte Preise sind Preise in Euro zuzüglich der gesetzlichen Umsatzsteuer. Etwaige Zölle, Gebühren, Steuern und sonstige öffentliche Abgaben trägt der Kunde.
- Diese Preise schließen die Kosten für Verpackung und Frachttgut-Versand innerhalb Deutschlands beziehungsweise bis zur deutschen Grenze oder einem deutschen Seehafen. Dies gilt nicht für Lieferungen mit einem Wert von bis zu 500,00 €, für die Verpackung und Fracht zusätzlich berechnet werden.
- Sofern nicht bei Vertragsschluss schriftlich anders vereinbart, ist der Kaufpreis innerhalb von 14 Tagen nach Rechnungsstellung und Lieferung bzw. Abnahme der Ware fällig und ohne Abzug zu zahlen. Maßgeblich für den Zeitpunkt der Zahlung ist der Eingang bei uns. Wir sind jedoch, auch im Rahmen einer laufenden Geschäftsbeziehung, jederzeit berechtigt, eine Lieferung ganz oder teilweise nur gegen Vorkasse durchzuführen, sofern dies spätestens mit der Auftragsbestätigung dem Kunden mitgeteilt wurde.
- Soweit der Kunde bei Fälligkeit nicht leistet, sind die ausstehenden Beträge ab dem Tag der Fälligkeit in Höhe von 5 % zu verzinsen. Die Geltendmachung darüberhinausgehender Schäden oder höherer Zinsen bleibt vorbehalten.
- Wechsel und Schecks werden nur nach besonderer, ausdrücklicher Vereinbarung und für uns kosten- und spesenfrei erfüllungshalber heringenommen.

§ 5 Lieferung

- Von uns angegebene Lieferzeiten sind grundsätzlich unverbindlich, solange nicht ausdrücklich eine feste Lieferfrist oder ein fester Zeitpunkt der Lieferung vereinbart wurde.
- Eine Vereinbarung von Ausführungs- bzw. Lieferterminen oder -fristen muss schriftlich erfolgen. Eine solche Vereinbarung steht stets unter der aufschiebenden Bedingung, dass der Kunde alle gegebenenfalls zu beschaffenden Unterlagen, Genehmigungen und Materialien bereitstellt und keine weiteren, vom Kunden zu vertretenden Umständen die Ausführung verzögern oder behindern.
- Soweit eine Lieferfrist oder ein Liefertermin vereinbart wurde, beziehen sich diese auf den Zeitpunkt der Übergabe an den mit dem Transport beauftragten Dritten oder, sofern eine Abholung durch den Kunden oder einen von ihm beauftragten Dritten vereinbart wurde, auf den Zeitpunkt der Mitteilung der Lieferbereitschaft.
- Sofern wir verbindliche Lieferfristen aus Gründen, die wir nicht zu vertreten haben, nicht einhalten können (Nichtverfügbarkeit der Leistung), werden wir den Kunden hierüber unverzüglich informieren und gleichzeitig die voraussichtliche, neue Lieferfrist mitteilen. Ist die Leistung auch innerhalb der neuen Lieferfrist nicht verfügbar, sind wir berechtigt, ganz oder teilweise vom Vertrag zurückzutreten; eine bereits erbrachte Gegenleistung des Käufers werden wir unverzüglich erstatten. Als Fall der Nichtverfügbarkeit der Leistung in diesem Sinne gilt insbesondere die nicht rechtzeitige Selbstbelieferung durch unseren Zulieferer, wenn wir ein kongruentes Deckungsgeschäft abgeschlossen haben, weder uns noch unseren Zulieferer ein Verschulden trifft oder wir im Einzelfall zur Beschaffung nicht verpflichtet sind.
- Der Eintritt unseres Lieferverzugs bestimmt sich nach den gesetzlichen Vorschriften. In jedem Fall ist aber eine schriftliche Mahnung durch den Kunden erforderlich.
- Wir sind berechtigt, Liefer- und Leistungsverpflichtungen auch in Teillieferungen und/oder Teilleistungen zu erfüllen, sofern die Teillieferung für den Kunden sinnvoll verwendbar ist, sich durch die Teillieferung die Lieferung insgesamt nicht wesentlich verzögert und für den Kunden kein erheblicher Mehraufwand entsteht.
- Zur Erfüllung der geschuldeten Leistungen sind wir zur Beauftragung von Subunternehmern unbeschränkt berechtigt. Die Verurteilung von Subunternehmern muss durch den Auftraggeber wieder genehmigt noch diesem angezeigt werden. Die Auswahl der Subunternehmer steht im alleinigen Ermessen des Auftragnehmers.
- Wir sind berechtigt, den Abschluss des Vertrags erkennbar (z.B. durch Antrag auf Eröffnung eines Insolvenzverfahrens), dass unser Anspruch auf den Kaufpreis durch mangelnde Leistungsfähigkeit des Kunden gefährdet wird, so sind wir nach den gesetzlichen Vorschriften zur Leistungsverweigerung und -gebenfalls nach Fristsetzung - zum Rücktritt vom Vertrag berechtigt. Bei Verträgen über die Herstellung unverwertbarer Sachen (Einzelanfertigungen) können wir den Rücktritt sofort erklären; die gesetzlichen Regelungen über die Entbehrlichkeit der Fristsetzung bleiben unberührt.
- Verzögert sich die Lieferung, weil sich der Kunde im Annahmeverzug befindet, geschuldete Mitwirkungshandlungen unterlässt oder aus anderen, vom Kunden zu vertretenden Gründen, sind wir berechtigt, Ersatz des dadurch entstehenden Schadens einschließlich eventueller Mehraufwendungen zu erlangen. Hierfür berechnen wir eine Pauschale Entschädigung in Höhe von 0,5 % des Rechnungsbetrags pro Monat, beginnend einen Monat nach dem vereinbarten Versandtermin beziehungsweise, wenn ein solcher nicht vereinbart wurde, nach Anzeige der Versandbereitschaft. Die Geltendmachung eines höheren Schadens bleibt vorbehalten, auf einen solchen Schaden wird die berechnete Pauschale angerechnet. Dem Kunden steht es frei, nachzuweisen, dass durch die Verzögerung kein oder nur ein erheblich geringerer Schaden entstanden ist.
- Soweit wir mit einer Lieferung in Verzug geraten oder eine Leistung unmöglich wird, haften wir gemäß § 10 auf Schadensersatz.
- Die sonstigen Rechte des Kunden und unsere gesetzlichen Rechte, insbesondere bei einem Ausschluss der Leistungspflicht (z.B. aufgrund Unmöglichkeit oder Unzumutbarkeit der Leistung und/oder Nacherfüllung) bleiben unberührt.

§ 6 Gefahrübergang

- Die Gefahr des zufälligen Unterganges und der zufälligen Verschlechterung von Sachen geht mit der Auslieferung an den Spediteur, den Frachtführer oder die sonst zur Ausführung der Versendung bestimmte Person auf den Kunden über. Dies gilt auch dann, wenn Teillieferungen erfolgen oder wir noch andere Leistungen wie Versand oder Installation übernommen haben. In jedem Fall geht die Gefahr spätestens mit der Übergabe an den Kunden auf diesen über.
- Soweit keine ausdrücklichen, abweichenden Vereinbarungen getroffen werden, steht die Bestimmung des Transportweges und des Transportunternehmens in unserem Ermessen. Der Versand erfolgt in diesem Fall in branchenüblicher, dem Stand der Technik entsprechender Verpackung. Der Abschluss etwaiger Transportversicherungen oder die Verwendung von Sonderverpackungen erfolgt nur auf ausdrücklichen Wunsch des Kunden und auf seine Kosten.
- Die Gefahr des zufälligen Unterganges und der zufälligen Verschlechterung der Ware geht in jedem Fall spätestens mit der Übergabe auf den Kunden über.
- Soweit eine Abnahme stattzufinden hat, ist diese für den Gefahrübergang maßgebend. Auch im Übrigen gelten für eine vereinbarte Abnahme die gesetzlichen Vorschriften des Werkvertragsrechts entsprechend.

§ 7 Eigentumsvorbehalt

- Bis zur vollständigen Bezahlung aller unserer gegenwärtigen und künftigen Forderungen aus dem Kaufvertrag und einer laufenden Geschäftsbeziehung (gesicherte Forderungen) behalten wir uns das Eigentum an den verkauften Waren vor.
- Die unter Eigentumsvorbehalt stehenden Waren dürfen vor vollständiger Bezahlung der gesicherten Forderungen weder an Dritte verpfändet, noch zur Sicherheit übereignet werden. Der Kunde hat uns un-

- verzüglich in Schriftform zu benachrichtigen, wenn ein Antrag auf Eröffnung eines Insolvenzverfahrens gestellt oder soweit Zugriffe Dritter (z.B. Pfändungen) auf die uns gehörenden Waren erfolgen.
- Bei vertragswidrigem Verhalten des Kunden, insbesondere bei Nichtzahlung des fälligen Kaufpreises, sind wir nach erfolglosem Ablauf einer angemessenen Frist berechtigt, die Ware auf Grund des Eigentumsvorbehalts heraus zu verlangen. Das Herausgabeverlangen beinhaltet nicht zugleich die Erklärung des Rücktritts; wir sind vielmehr berechtigt, lediglich die Ware heraus zu verlangen und uns den Rücktritt vorbehalten.
- Der Kunde ist bis auf Widerruf gering. unten (c) befugt, die unter Eigentumsvorbehalt stehenden Waren im ordnungsgemäßen Geschäftsgang weiter zu veräußern und/oder zu verarbeiten. In diesem Fall gelten ergänzend die nachfolgenden Bestimmungen.
 - Der Eigentumsvorbehalt erstreckt sich auf die durch Verarbeitung, Vermischung oder Verbindung unserer Waren entstehenden Erzeugnisse zu deren vollem Wert, wobei wir als Hersteller gelten. Bleibt bei einer Verarbeitung, Vermischung oder Verbindung mit Waren Dritter deren Eigentumsrecht bestehen, so erwerben wir Miteigentum im Verhältnis der Rechnungswerte der verarbeiteten, vermischten oder verbundenen Waren. Im Übrigen gilt für das entstehende Erzeugnis das Gleiche wie für die unter Eigentumsvorbehalt gelieferte Ware.
 - Die aus dem Weiterverkauf der Ware oder des Erzeugnisses entstehenden Forderungen gegen Dritte tritt der Kunde schon jetzt insgesamt bzw. in Höhe unseres etwaigen Miteigentumsanteils gemäß vorstehendem Absatz zur Sicherheit an uns ab. Wir nehmen die Abtretung an. Die in Abs. 2 genannten Pflichten des Kunden gelten auch in Ansehung der abgetretenen Forderungen.
 - Zur Einziehung der Forderung bleibt der Kunde neben uns ermächtigt. Wir verpflichten uns, die Forderung nicht einzuziehen, solange der Kunde seinen Zahlungsverpflichtungen uns gegenüber nachkommt, kein Mangel seiner Leistungsfähigkeit vorliegt und wir den Eigentumsvorbehalt nicht durch Ausübung eines Rechts gem. Abs. 3 geltend machen. Ist dies aber der Fall, so können wir verlangen, dass der Kunde uns die abgetretenen Forderungen und deren Schuldner bekannt gibt, alle zum Einzug erforderlichen Angaben macht, die dazugehörigen Unterlagen aushändigt und den Schuldner (Dritten) die Forderung mittelt. Außerdem sind wir in diesem Fall berechtigt, die Befugnis des Kunden zur weiteren Minderlieferung und Vorerhalt von zwei Wochen ab Lieferungs schriftlich anzudeuten, wobei auch hier zur Fristwahrung die rechtzeitige Absendung der Anzeige genügt. Versäumt der Kunde die ordnungsgemäße Untersuchung und/oder Mängelanzeige, ist unsere Haftung für den nicht angezeigten Mangel ausgeschlossen.
- Übersteigt der realisierbare Wert der Sicherheiten unsere Forderungen um mehr als 10%, werden wir auf Verlangen des Kunden Sicherheiten nach unserer Wahl freigeben.

§ 8 Gewährleistung

- Für die Rechte des Kunden bei Sach- und Rechtsmängeln (einschließlich Falsch- und Minderlieferung sowie unsachgemäßer Montage oder mangelhafter Montageanleitung) gelten die gesetzlichen Vorschriften, soweit nachfolgend nichts anderes bestimmt ist. In allen Fällen unberührt bleiben die gesetzlichen Sondervorschriften bei Endlieferung der Ware an einen Verbraucher.
- Allgemeine Angaben zur Produktspezifikation oder Leistungsbeschreibungen sind weder als Beschaffenheitsvereinbarung noch als Beschaffenheits- oder Haltbarkeitsgarantie zu verstehen, es sei denn, es ist im Einzelfall schriftlich mit uns etwas abweichendes vereinbart. Garantien im Rechtssinne erhält der Kunde durch uns nicht, es sei denn, es wird ausdrücklich eine als „Garantie“ bezeichnete Vereinbarung getroffen. Durch Dritte gewährte Herstellergarantien bleiben hiervon unberührt.
- Sofern der Kunde Nacherfüllung verlangt, können wir nach unserer Wahl durch Nachbesserung oder Ersatzlieferung nach erfüllen. Unser Recht, die Nacherfüllung unter den gesetzlichen Voraussetzungen zu verweigern, bleibt unberührt.
- Die gelieferten Gegenstände sind vom Kunden unverzüglich nach Ablieferung sorgfältig zu untersuchen. Zeigt sich bei der Untersuchung oder später ein Mangel, so ist uns hiervon unverzüglich, im Regelfall durch Absendung innerhalb von sieben Tagen, schriftlich Anzeige zu machen. Unabhängig von dieser Untersuchungs- und Rügepflicht hat der Kunde offensichtliche Mängel (einschließlich Falsch- und Minderlieferung) innerhalb von zwei Wochen ab Lieferung schriftlich anzuzeigen, wobei auch hier zur Fristwahrung die rechtzeitige Absendung der Anzeige genügt. Versäumt der Kunde die ordnungsgemäße Untersuchung und/oder Mängelanzeige, ist unsere Haftung für den nicht angezeigten Mangel ausgeschlossen.
- Wird die Mängelbeseitigung dadurch unmöglich oder unzumutbar, dass der Kunde ohne unsere Zustimmung die gelieferten Sachen ändert oder ändert lässt, besteht kein Anspruch auf Gewährleistung. Entstehen infolge einer nicht genehmigten Änderung Mehrkosten bei der Mängelbeseitigung, ist diese aber noch möglich und zumutbar, sind diese Mehrkosten vom Kunden zu tragen.
- Wir sind berechtigt, die geschuldete Nacherfüllung davon abhängig zu machen, dass der Kunde den fälligen Kaufpreis bezahlt. Der Kunde ist jedoch berechtigt, einen im Verhältnis zum Mangel angemessenen Teil des Kaufpreises zurückzubehalten.
- Wegen einer Pflichtverletzung, die nicht in einem Mangel besteht, kann der Kunde nur zurücktreten oder kündigen, wenn wir die Pflichtverletzung zu vertreten haben.
- Der Kunde hat uns die zur geschuldeten Nacherfüllung erforderliche Zeit und Gelegenheit zu geben, insbesondere die beanstandete Ware zu Prüfungszwecken zu übergeben. Im Falle der Ersatzlieferung hat uns der Kunde die mangelhafte Sache nach den gesetzlichen Vorschriften zurückzugeben. Die Nacherfüllung beinhaltet weder den Ausbau der mangelhaften Sache noch den erneuten Einbau, wenn wir ursprünglich nicht zum Einbau verpflichtet waren.
- Sollten in Absprache mit dem Kunden die Lieferung gebrauchte Sachen vereinbart worden sein, besteht kein Anspruch des Kunden auf Mängelgewährleistungsrechte.

§ 9 Verjährung von Gewährleistungsrechten

- Abweichend von § 438 Abs. 1 Nr. 3 BGB beträgt die Verjährungsfrist von Gewährleistungsansprüchen ein Jahr ab Ablieferung der Ware bzw. sofern eine Abnahme erforderlich ist, ab Abnahme. Dies gilt auch für vertragliche und außervertragliche Schadensersatzansprüche des Kunden, die auf einem Mangel der Ware beruhen, es sei denn die Anwendung der regelmäßigen gesetzlichen Verjährung (§§ 195, 199 BGB) würde im Einzelfall zu einer kürzeren Verjährung führen.
- Ansprüche i.S.d. § 438 Abs. 1 Nr. 2 BGB, bei Übernahme einer Beschaffenheitsgarantie, bei arglistigem Verschweigen des Mangels, vorsätzlicher oder grob fahrlässiger Herbeiführung oder der Verletzung von Leben, Körper oder Gesundheit sowie Ansprüche gemäß dem Produkthaftungsgesetz verjähren jedoch ausschließlich nach den gesetzlichen Verjährungsfristen.

§ 10 Haftungsumfang

- Soweit nachfolgend nicht anders geregelt, ist unsere Haftung auf Schadensersatz unabhängig von der Art der Pflichtverletzung und einschließlich unerlaubter Handlungen auf grob fahrlässiges und vorsätzliches Verhalten beschränkt.
- Bei Verletzung wesentlicher Vertragspflichten haften wir für jede Fahrlässigkeit, jedoch nur bis zur Höhe des nach der Art des Auftrags bei Vertragsschluss vorhersehbaren, typischerweise eintretenden Schadens. Ansprüche auf entgangenen Gewinn, ersparte Aufwendungen, aus Schadensersatzansprüchen Dritter sowie aus sonstigen mittelbaren Schäden oder Folgeschäden können nicht verlangt werden, es sei denn, ein von uns garantiertes Beschaffenheitsmerkmal bezeugt gerade, den Kunden gegen solche Schäden abzusichern. Wesentliche Vertragspflichten sind die Verpflichtung zur rechtzeitigen Lieferung und Installation des Liefergegenstands, dessen Freiheit von Rechtsmängeln sowie von solchen Sachmängeln, die seine Funktionsfähigkeit oder Gebrauchstauglichkeit mehr als nur unerheblich beeinträchtigen, sowie Beratungs-, Schutz- und Obhutspflichten, die dem Kunden die vertragsgemäße Verwendung des Liefergegenstands ermöglichen sollen oder den Schutz von dessen Eigentum vor erheblichen Schäden bezwecken.
- Soweit wir technische Auskünfte, Empfehlungen und Ratschläge erteilen und dies nicht zu den vertraglich geschuldeten Leistungen zählt, geschieht dies unter Ausschluss jeglicher Haftung.
- Sämtliche Haftungsbeschränkungen und -ausschlüsse gelten nicht für Ansprüche, die wegen arglistigen Verhaltens entstanden sind. Sie gelten ferner nicht für eine Haftung für durch uns garantierte Beschaffenheitsmerkmale und für Ansprüche nach dem Produkthaftungsgesetz sowie ferner nicht für Ansprüche wegen Schäden aus der Verletzung des Lebens, des Körpers oder der Gesundheit.
- Soweit unsere Haftung ausgeschlossen oder beschränkt ist, gilt dies auch für unsere Angestellten, Arbeitnehmer, (gesetzlichen oder rechtsgeschäftlichen) Vertreter oder Erfüllungs- und Verrichtungsgehilfen.

§ 11 Schutzrechte

Erfolgen Lieferungen nach Zeichnungen oder sonstigen Angaben des Kunden und werden hierdurch Schutzrechte Dritter verletzt, so stellt der Kunde uns von gegenüber dem Dritten von sämtlichen Kosten und Pflichten frei.

§ 12 Sonstige Bestimmungen

- Ausschließlicher, auch internationaler, Gerichtsstand für Klagen gegen uns Iserlohn. Es bleibt uns vorbehalten, gegen den Kunden auch an anderem Ort Klage zu erheben. Dies gilt nicht, wenn gesetzliche Regelungen zwingend einen abweichenden, ausschließlichen Gerichtsstand bestimmen.
- Eine Abtretung von Ansprüchen gegen uns durch ist nur nach vorheriger, schriftlicher Zustimmung zulässig.
- Die Aufrechnung gegen Ansprüche von uns ist nur zulässig, wenn die Gegenansprüche des Kunden rechtskräftig festgestellt, unbestritten oder von uns anerkannt sind.
- Ein Zurückbehaltungsrecht steht dem Kunden nur zu, wenn sein Gegenanspruch aus demselben Vertragsverhältnis stammt.
- Rechtserhebliche Erklärungen und Anzeigen, die nach Vertragsschluss vom Kunden uns gegenüber zugehen sind (z.B. Fristsetzungen, Mängelanzeigen, Erklärung von Rücktritt oder Minderung), bedürfen zu ihrer Wirksamkeit der Schriftform.
- Sollten einzelne Bestimmungen des Vertrages mit dem Kunden einschließlich dieser Allgemeinen Geschäftsbedingungen ganz oder zum Teil unwirksam sein oder werden oder sollte sich eine Lücke herausstellen, so wird hierdurch die Gültigkeit der übrigen Bestimmungen nicht berührt. An die Stelle der unwirksamen Vertragsbestimmung oder zur Ausfüllung der Lücke soll eine rechtswirksame Ersatzregelung treten, die dem aus dem Vertrag und den Allgemeinen Geschäftsbedingungen erkennbaren Willen der Parteien, dem wirtschaftlichen Sinn und dem Zweck der ausgefallenen Regelung Rechnung trägt bzw. möglichst nahe kommt.
- Für Änderungen und Ergänzungen dieser Geschäftsbedingungen und/oder des übrigen Vertragsverhältnisses ist die Schriftform notwendig; dies gilt auch für die Abbedingung der Schriftform.

Werksbüros und Vertretungen:

■ **Enertech GmbH - Zentrale**
GIERSCH-Schulungszentrum
e-mail info@giersch.de
Telefon 02372 / 965-0
Telefax 02372 / 61240

▲ **CTC / GIERSCH**
Schulungs- u. Servicecenter Süd
e-mail info@giersch.de
Telefon 08346 / 2199936

▲ **CTC / GIERSCH**
Schulungs- u. Servicecenter Nord
e-mail info@giersch.de
Telefon 04893 / 4289220

national:

Niedersachsen West / Münsterland Nord
Uwe Hendriok
e-mail uwe.hendriok@giersch.de
Telefon 0152 57 965 211

Neubrandenburg / Meckl.-Vorpommern
Mecklenburger Objektausstattungen
Burkard Baars
e-mail info@bb-sanitaersysteme.de
Telefon 039606 / 20015
Telefax 039606 / 20004

Braunschweig / Niedersachsen Ost
VVS Vogt GmbH
e-mail info@vvs-vogt.de
Telefon 05331 / 908750
Telefax 05331 / 908755

Berlin / Brandenburg
Rainer Lorenz
e-mail rainer.lorenz@gmx.de
Telefon 030 / 24536242
Telefax 030 / 24536243

Frankfurt (Oder) / Cottbus
Hartmut Müller
e-mail hartmut.mueller@zeroenergylab.de
Telefon 0173 9139 497
Telefax 033475 / 50420

Münster / Ruhrgebiet / NRW Nord
IMG-Walter Plüschke
e-mail info@img-plueschke.de
Telefon 0251 / 60222
Telefax 0251 / 60221

NRW
Martin Kunat
e-mail martin.kunat@giersch.de
Telefon 0152 57 965 209

Regionalvertriebsleiter Mitte
Matthias Rühr
e-mail matthias.ruehr@giersch.de
Telefon 0152 57 965 203

Köln / Rheinland
Wiegbert Maak
e-mail wiegbert.maak@giersch.de
Telefon 02183 / 5795
Telefax 02183 / 81871

Sachsen / Sachsen-Anhalt / Thüringen
Sven Martin
e-mail sven.martin@giersch.de
Telefon 0152 57 965 210

Saarland / Luxemburg
EAC Energie & Anlagen Concept
Scherer & Schmäh
e-mail info@eac-handel.de
Telefon 06898 / 9122634/-635
Telefax 06898 / 9122585



Zwickau / Erzgebirge
Steffen Unger
Wärmetechnik Vertriebs GmbH
e-mail steffen@unger-waermetechnik.de
Telefon 0375 / 790114
Telefax 0375 / 790115

Regionalvertriebsleiter Süd
Thomas Lill
e-mail thomas.lill@giersch.de
Telefon 0152 57 965 204

Niederlassung CTC Giersch GmbH
Bayern / Nürnberg / München
Telefon 08346 / 2199936

Baden-Württemberg
Hans-Dieter Betting
Handelsvertretung TGA
e-mail info-hdbetting@t-online.de
Telefon 07645 / 916024
Telefax 07645 / 916023

Passau / Oberpfalz
Martin Mania
e-mail info@mania.bayern
Telefon 08546 / 1516
Telefax 08546 / 2290

Oberfranken
Helmut Geiger
e-mail geiger.max@gmx.net
Telefon 09287 / 3315
Telefax 09287 / 3495

international:

Baltikum
Giersch Baltic SIA
Raitis Bertins
Starta iela 6b
Riga, LV-1026
Telefon 00371 / 67 / 530636
e-mail raitis@giersch.lv

Frankreich
CTC France
1, Rue du Vacluse
68273 Wittenheim Cedex
Telefon 0033 / 389 57 67 57
Telefax 0033 / 389 57 66 50
e-mail ctc.france@wanadoo.fr

Kroatien
Giersch Adria
Dipl.-Ing. Hrvoje Karabaić
Trakoscanska 6
10000 Zagreb
Telefon 00385 / 1 / 8896600
Telefax 00385 / 1 / 8896601
e-mail hrvoje.karabai@ctc-giersch.de

Österreich
Thomas Lill
e-mail thomas.lill@giersch.de
Telefon 0152 57 965 204

Polen
Giersch Polska
Edmund Drozdzyński
ul. Bojowa 10c
44-193 Knurów
Telefon 0048 / 531 30 10 64
e-mail biuro@enertech-giersch.pl

Russland GIER SCH pro OOO
Altufjewskoje Chausse 35 Geb.1
RUS - 127410 Moskau
Telefon 007 / 495 3631547
e-mail giersch@mail.ru

Schweiz CTC AG
Furtbachstrasse 16
8107 Buchs ZH
Telefon 0041 / 43 411 62 18
Telefax 0041 / 43 411 62 60
e-mail info@ctcag.ch

Weißrussland
Dr. Yury Yarmolchick
8, #31 Communisticheskaya St.,
220029 Minsk
Telefon 00375 / 29 636 6789
Telefax 00375 / 172 84 8608
e-mail giersch@tut.by

RECHTSHINWEIS: Eine Fehlerfreiheit der in dieser Preisliste enthaltenen Informationen kann trotz sorgfältiger Zusammenstellung nicht garantiert werden. Aussagen über Ausstattung und Ausstattungsmerkmale sind unverbindlich. Die in dieser Preisliste beschriebenen Ausstattungsmerkmale gelten als vereinbarte Beschaffenheit unserer Produkte. Einzelne Ausstattungsmerkmale können aufgrund ständiger Fortentwicklung unserer Produkte zwischenzeitlich verändert worden oder entfallen sein. Über die zurzeit gültigen Ausstattungsmerkmale informieren Sie sich bitte bei unserem Fachberater. Die bildlichen Darstellungen in diesem Dokument stellen nur Anwendungsbeispiele dar. Die Abbildungen enthalten auch Installationssteile, Zubehör und Sonderausstattungen, die nicht zum serienmäßigen Lieferumfang gehören. Nachdruck, auch auszugsweise, nur mit Genehmigung des Herstellers. Es erfolgt keine Rechtsberatung.

GIERSCH

Enertech GmbH
Vertrieb CTC/GIERSCH/Electro_Oil
Adjutantenkamp 18, 58675 Hemer
www.giersch.de