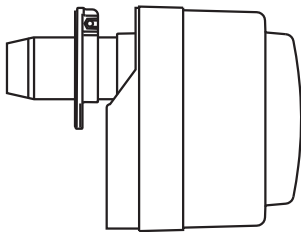
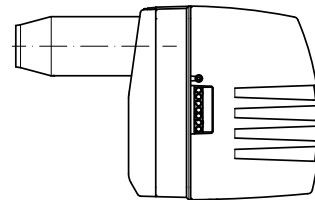


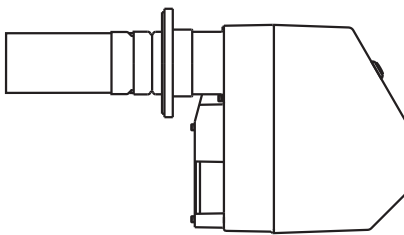
# Ölbrenner Gasbrenner



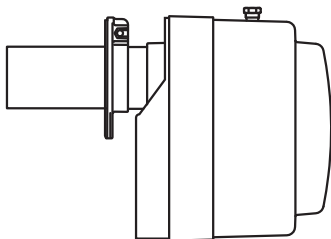
**Baureihe R**



**Baureihe GG**



**Baureihe GB/GL**



**Baureihe RG**

## Ersatzteilliste 2021/2022



# Inhaltsverzeichnis

---

Cygnus-X .....	4
Interzero 2011/2012/2030.....	5
Interzero 2012/2030 EPC .....	6
R1-V(-L)-BI Nox .....	8
R1.2-V(-L)-BI Nox .....	9
R20(-V)(-L)-BI Nox.....	10
R20-Z-L-BI Nox.....	11
R30-Z-L-BI Nox.....	12
R30.3-Z-L-LN.....	13
GL20/1-Z-L-LN.....	14
GL20/2-Z-L-LN.....	16
GL20/3-Z-L-LN.....	18
GB3000.....	20
R1(-V)(-L).....	22
R20(-V)(-L).....	23
R20(-L)AE.....	24
R20-ZS-L .....	25
R30-AE .....	26
R30-Z-L.....	27
GG10-LN (LRH).....	28
GG10-LN .....	29
GG20/1/2-LN .....	30
RG20(-L)-LN .....	32
RG20-Z-L-LN/RG20-M-L-LN .....	34
RG30-Z-L-LN/RG30-M-L-LN .....	36
RG1(-L).....	38
RG20(-L).....	40
RG20-Z-L/RG20-M-L .....	42
RG30 .....	44
RG30-Z-L/RG30-M-L .....	46
GL10 BI Nox .....	48
GL10-LN .....	50
R1-V-L-LN.....	52
RG1(-L)-LN .....	53
GB2000.....	54
GB100.20/25.....	56
GB100.30/.35/.40/.45/.50.....	57
GBD100.15/.25 .....	58
GBD2000 .....	60
GL10 .....	62
GG35/GG55/GG80 .....	64

# Cygnus-X

## Ersatzteile • Ölgebläsebrenner

lfd. Nr.	Benennung	Best.-Nr.	Preisgruppe
1	Brennerrohr L = 185 mm	1-42 928	25
2	Düsenstock kpl.	1-42 929	42
3	Vorwärmer	1-42 930	27
4	O-Ring für Vorwärmer	1-42 931	1
5	Anschlusskabel für Vorwärmer	1-42 932	9
6	Präzisionsmischkopf Cygnus-X1 kpl.	1-42 933	24
7	Zwillingselektrode	1-42 934	12
8	Befestigungsflansch kpl.	1-58 036	26
9	Dichtung	1-42 002	1
10	O-Ring Flansch	1-42 935	2
12	Motor 110 W	1-42 937	36
13	Motorkabel	1-42 938	2
14	Kondensator 4 µF	1-42939	13
15	Ventilatorrad Ø120 x 52 L-E	1-42 940	11
16	Kupplung	1-41 785	1
17	Ölpumpe BFP 41 LE-S	1-42 942	33
18	Magnetventil für Ölpumpe BFP 41 LE-S	1-42 943	34
19	Magnetventilschule für Ölpumpe BFP 41 LE-S	1-42 944	24
20	Filter für Ölpumpe BFP 41 LE-S	1-42 946	10
21	Dichtung für Ölpumpe BFP 41 LE-S	1-42 947	1
22	Druckrohr kpl.	1-42 959	4
23	Öldurchlauf- und Betriebsstundenzähler SOG 960 kpl.	1-42 948	45
24	Geber für Heizöl EL SOG 960	47-90-21716	42
25	Steuergerät LMO85 kpl.	1-42 949	54
26	Display Cygnus-X	1-42 950	41
27	Fotowiderstand QRB 1B	1-42 951	13
28	Steckerteil 7-pol. schwarz/braun kpl.	37-90-11015	7
29	Zündkabel L = 400 mm	1-42 952	8
30	Ölschlauch 1/4" x 3/8", L = 1000 mm	1-42 953	12
32	PC-Diagnose-Tool	1-42 960	46
33	Nachrüstset Display kpl.	1-42 961	45

# Interzero 2011/2012/2030

## Ersatzteile • Ölgebläsebrenner

lfd. Nr.	Benennung	Best.-Nr.	Preisgruppe
1	Brennerrohr für Interzero 2011-S	1-41 995	26
1	Brennerrohr für Interzero 2012-S	1-41 951	26
1	Brennerrohr für Interzero 2030-S	1-41 434	35
1	Brennerrohr für Interzero 2011-S, 50 mm verlängert	1-41 764	28
1	Brennerrohr für Interzero 2012-S, 50 mm verlängert	1-41 813	28
1	Brennerrohr für Interzero 2030-S, 80 mm verlängert	1-41 450	36
2	Düsenstock kpl. für Interzero 2011	1-50 004	39
2	Düsenstock kpl. für Interzero 2012	1-50 176	39
2	Düsenstock kpl. für Interzero 2030, Interzero 2012 mit Brennerrohrverlängerung	1-50 717	39
2	Düsenstock kpl. für Interzero 2011, 50 mm verlängert	1-50 767	39
2	Düsenstock kpl. für Interzero 2012, 50 mm verlängert	1-50 717	39
2	Düsenstock kpl. für Interzero 2030, 50 mm verlängert	1-50 718	40
3	Thermostat 60 - 40°C	1-58 622	15
4	Mischkopf kpl. für Interzero 2011-S	1-50 055	27
4	Mischkopf kpl. für Interzero 2012-S	1-50 056	27
4	Mischkopf kpl. für Interzero 2030-S	1 50 724	27
5	Zündelektrode	1-58 001	5
6	Befestigungsflansch für Interzero 2011	1-58 036	26
6	Befestigungsflansch für Interzero 2012	1-58 626	28
6	Befestigungsflansch für Interzero 2011-S	1-58 850	39
6	Befestigungsflansch für Interzero 2030	1-58 729	31
6	Befestigungsflansch für Interzero 2030, 80 mm verlängert	1-58 756	32
7	Dichtung für Interzero 2011 / 2012	1-42 002	1
7	Dichtung für Interzero 2030	1-41 175	4
8	Brennerhaube für Interzero 2011	1-58 124	28
8	Brennerhaube für Interzero 2012	1-58 172	34
9	Motor FHP 90 W für Interzero 2011 und 2012 1-stufig	1-58 007	35
9	Motor FHP 120 W für Interzero 2030 1-stufig	1-42 143	41
10	Ventilatorrad Ø120 mm für Interzero 2011	1-41 135	12
10	Ventilatorrad Ø133 mm für Interzero 2012	1-41 180	13
10	Ventilatorrad Ø160 mm für Interzero 2030	1-41 429	14
11	Kupplung kpl. für Interzero 2011 und 2012 1-stufig	1-58 064	9
11	Kupplung kpl. für Interzero 2030	1-58 719	11
12	Ölpumpe Suntec ALE 35 C für Interzero 2011	1-42 005	35
12	Ölpumpe Suntec ALE 35 C kpl. mit Druckrohr für Interzero 2011	1-58 132	36
13	Magnetventil ALE kpl. mit Magnetventilspule für Interzero 2011	1-58 307	34
13	Magnetventil ALE für Interzero 2011	1-42 593	24
14	Ölpumpe AS 47 C	1-42 035	34
14	Ölpumpe AS 47 C kpl. mit Anschlusskabel	1-58 035	34
15	Magnetventil AS/AT/AP mit Magnetventilspule	1-42 265	26
15	Magnetventil AS/AT/AP	1-41 883	17
16	Magnetventilspule	47-90-12582	20
17	Wellendichtung	1-42 284	8
18	Druckrohr 2011/ALE kpl. für Interzero 2011	1-50 870	8
18	Druckrohr 2011/AS kpl. für Interzero 2011	1-50 246	7
18	Druckrohr 2012/AS/AT2 kpl. für Interzero 2012	1-50 200	8
18	Druckrohr 2030/AS kpl. für Interzero 20130	1-50 730	7
19	Feuerungsautomat TF 834-E für alle Interzero 1-stufig	1-42 300	28
20	Warmlüfterzeuger DKW 976	1-42 525	41
21	Steuergerät Unterteil	1-58 140	9
22	Flammenwächter MZ770-S L mit Kabel für Interzero S	1-58 105	13
23	Halter M76	1-42 011	1
24	Betriebsleuchte für Interzero 2011/2012	1-41 024	2
25	Betriebsstundenzähler	1-58 950	27
26	Steckerteil 7-pol. Brenner	1-42 013	6
27	Steckerteil 7-pol. Brenner	1-42 014	6
28	Zündtransformator kpl.	1-58 020	27
28	Zündtransformator kpl. für Interzero 2030 ohne Brennerrohrverlängerung	1-58 022	27
28	Zündtransformator kpl. für Interzero 2030 mit Brennerrohrverlängerung	1-58 024	26
29	Zündkabel, L = 280 mm für Interzero 2011, Interzero 2012 ohne Brennerrohrverlängerung	1-42 057	2
29	Zündkabel, 50 mm verlängert für Interzero 2012, Interzero 2030 ohne Brennerrohrverlängerung	1-41 726	3
29	Zündkabel, 80 mm verlängert für Interzero 2030	1-41 727	3
30	Ölschlauch 3/8" x 3/8", L = 1000 mm für Interzero 2011/2012	1-42 009	6
30	Ölschlauch 3/8" x 3/8", L = 1250 mm für Interzero 2030	1-42 032	7
31	Doppelnippel Ölpumpe 1/4" x 3/8"	1-41 154	1
32	Dichtung Ölpumpe / Doppelnippel 13 x 18 x 1,5	1-41 155	19

# Interzero 2012/2030 EPC

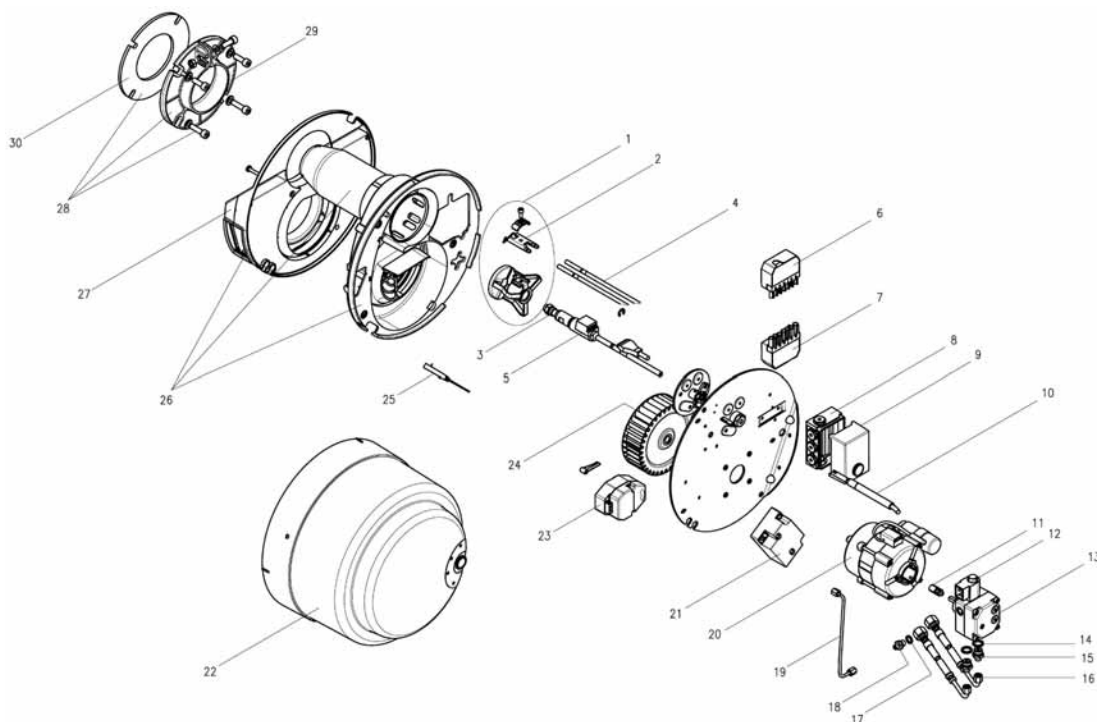
## Ersatzteile • Ölgebläsebrenner

lfd. Nr.	Benennung	Best.-Nr.	Preisgruppe
1	Brennerrohr Interzero 2012-SL EPC	1-41 995	26
1	Brennerrohr Interzero 2012-SL EPC, 50 mm verlängert	1-41 764	28
1	Brennerrohr Interzero 2012-S EPC	1-41 951	26
1	Brennerrohr Interzero 2030-S EPC	1-41 434	35
1	Brennerrohr Interzero 2012-S EPC, 50 mm verlängert	1-41 813	28
1	Brennerrohr Interzero 2030-S EPC, 80 mm verlängert	1-41 450	36
2	Düsenstock kpl. für Interzero 2012	1-50 176	39
2	Düsenstock kpl. für Interzero 2012, 50 mm verlängert für Interzero 2030 ohne Brennerrohrverlängerung	1-50 717	39
2	Düsenstock kpl. für Interzero 2030, 80 mm verlängert	1-50 718	40
3	Thermostat 60 - 40°C	1-58 622	15
4	Mischkopf kpl. für Interzero 2012-SL EPC	1-50 055	27
4	Mischkopf kpl. für Interzero 2012-S EPC	1-50 056	27
4	Mischkopf kpl. für Interzero 2030-S EPC	1-50 724	27
5	Zündelektrode	1-58 001	5
6	Befestigungsflansch für Interzero 2012	1-58 626	28
6	Befestigungsflansch für Interzero 2030	1-58 729	31
6	Befestigungsflansch für Interzero 2030, für 80 mm verlängert	1-58 756	32
7	Dichtung für Interzero 2012	1-42 002	1
7	Dichtung für Interzero 2030	1-41 175	4
8	Brennerhaube für Interzero 2012 EPC	1-58 139	34
9	Motor FHP 250 W für Interzero 2030 EPC	1-58 340	52
10	Ventilatorrad Ø133 für Interzero 2012 EPC	1-41 680	18
10	Ventilatorrad Ø130 für Interzero 2030 EPC	1-41 429	14
11	Kupplung kpl. für Interzero 2012 EPC	1-58 550	9
11	Kupplung kpl. für Interzero 2030 EPC	1-58 719	11
12	Ölpumpe AT2 45 C	1-42 016	39
12	Ölpumpe AT2 45 C kpl. mit Druckrohr	1-58 475	41
13	Magnetventil AS/AT/AP mit Magnetventilschule	1-42 265	26
13	Magnetventil AS/AT/AP ohne Magnetventilschule	1-41 883	17
14	Magnetventilschule	47-90-12582	20
15	Dichtung	1-42 284	8
16	Magnetventil RAPA 1/8 für Interzero 2012 EPC	1-42 019	14
17	Druckrohr 2012/AS/AT2 kpl. für Interzero 2012	1-50 200	8
17	Druckrohr 2030/AT2 kpl. für Interzero 2030	1-50 292	7
18	Feuerungsautomat TF 836	1-42 321	29
18	Feuerungsautomat DKO 976 mit Datenerfassung	1-42 524	33
19	Warmlufterzeuger DKW 976	1-42 525	41
20	Steuergerät-Unterteil	1-58 685	10
21	Flammenwächter IRD 1010 für Interzero 2012 2-stufig	1-58 096	38
21	Flammenwächter MZ 770 für Interzero 2030	1-58 105	14
22	Halter M76	1-42 011	1
23	EPC-Economy-Power-Control Oberteil	1-42 336	68
24	EPC-Economy-Power-Control Unterteil	1-42 337	14
25	Betriebsleuchte für Interzero EPC	1-41 619	2
26	Betriebsstundenzähler 231 kpl.	1-58 950	27
27	Steckerteil 7-pol. Brenner	1-42 013	6
28	Steckerteil 7-pol. Kessel	1-42 014	6
29	Zündtransformator kpl. für Interzero 2011 / 2012	1-58 020	27
29	Zündtransformator kpl. für Interzero 2030	1-58 022	27
29	Zündtransformator kpl. für Interzero 2030 80 mm verlängert	1-58 024	26
30	Zündkabel für Interzero 2012 ohne Brennerrohrverlängerung	1-42 057	2
30	Zündkabel 50 mm verlängert für Interzero 2012, Interzero 2030 ohne Brennerrohrverlängerung	1-41 726	3
30	Zündkabel 80 mm verlängert für Interzero 2030	1-41 727	3
31	Ölschlauch 3/8" x 3/8" L = 1000 mmm für Interzero 2012	1-42 009	6
31	Ölschlauch 3/8" x 3/8" L = 1250 mmm für Interzero 2030	1-42 032	7
32	Doppelnippel Ölpumpe 1/4" x 3/8"	1-41 154	1
33	Dichtung Ölpumpe/Doppelnippel 13 x 18 x 1,5	1-41 155	19



# R1-V(-L)-BI Nox

## Ersatzteile • Ölgebläsebrenner



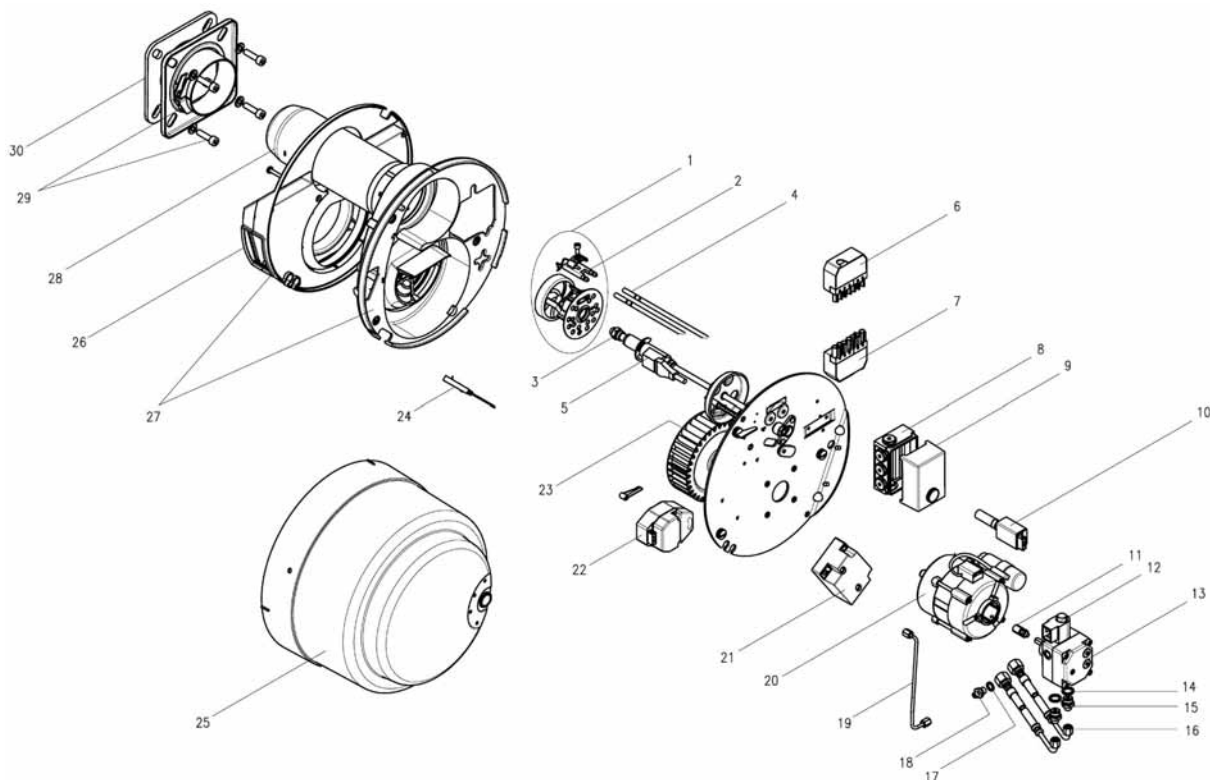
lfd. Nr.	Benennung	VE <sup>1)</sup>	Best.-Nr.	Preisgruppe
1	Stauscheibe mit Zwillingselektrode kpl.		41-90-22205	23
2	Zwillingselektrode	5	47-50-20883	23
3	Düse		auf Anfrage	
4	Zündkabel 440 mm lang	2	47-50-26739	9
4	Zündkabel 540 mm lang	2	47-50-26740	8
5	Düsenstock mit Ölvorwärmer und Kabel		51-90-20450	36
5	Düsenstock mit Ölvorwärmer und Kabel, 100 mm verlängert		47-90-26528	38
6	Steckerteil 7-polig schwarz-braun		37-90-11015	7
7	Buchsenteil 7-polig schwarz-braun		37-90-20731	7
8	Steuergerät-Unterteil		37-30-11310-01	9
9	Steuergerät LMO		47-90-26320	27
10	Flammenwächter QRB		47-90-29981	22
11	Kupplung für Motor		37-90-11586	2
12	Magnetventilspule für Ölpumpe AS, AT und ALE		47-90-12582	20
12	Magnetventilspule für Ölpumpe BFP-T85		47-90-29443	27
13	Ölpumpe Suntec AS 47D mit Anschlussteilen kpl.		47-90-12644	34
-	Pumpenfilter Bausatz AS-Pumpe mit Dichtung		47-90-23325	13
13	Ölpumpe BFP 21 LG mit Anschlussteilen kpl.		47-90-10834	35
-	Filtersatz für BFP-Pumpe		59-90-50470	12
14	Dichtring 13 x 18 x 2	50	37-50-11293	10
15	Schlauchnippel R1/4 x 6LL	10	47-50-20862	12
16	Ölschlauch NW4 1200 mm lang kpl.	2	47-50-10802	13
17	Dichtring 10 x 14 x 2	50	37-50-10788	6
18	Druckrohrnippel G1/8" x M8x1	5	37-50-20200	8
19	Druckrohr R1 für Danfoss/ Suntec Pumpe		31-90-10929	6
20	Motor 230 V / 50 Hz 90 W kpl. mit Kabel		31-90-11582	38
21	Zündtrafo kpl. Mod. 26/35		47-90-24469	26
21	Umrüstsatz auf Zündtrafo für R-Brenner kpl. I		47-90-26954	28
22	Brennerhaube		31-90-10102	19
23	Stellantrieb SA2-F		57-90-11592	31
24	Ventilatorrad ø133 x 42 mm		31-90-11477	14
25	Luftklappe	5	37-50-20971	15
26	Gehäuse mit Brennerrohr kpl.		31-90-21864	43
26	Gehäuse mit Brennerrohr kpl., 100 mm verlängert		47-90-26531	45
27	Ansauggeräuschkämpfer		31-90-21660	19
28	Montagesatz kpl. als Ersatz bestehend aus Nr. 28, 29, 30		31-90-11421	16
30	Flanschdichtung	5	31-50-10104	14
-	Rezirkulationsaufsatz		47-90-12655	28
-	Motoranschlusskabel		37-90-11812	4

<sup>1)</sup> VE = Verpackungseinheit 1, 5, 10, 20, 50 Stück



# R1.2-V(-L)-BI Nox

## Ersatzteile • Ölgebläsebrenner

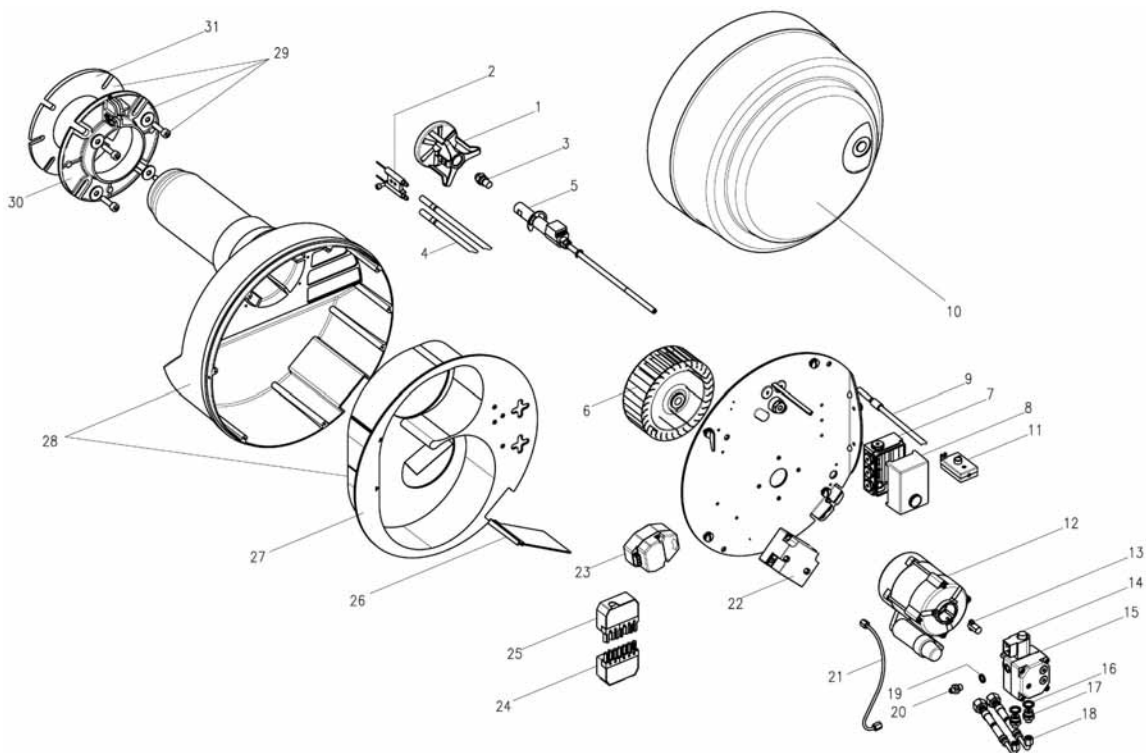


lfd. Nr.	Benennung	VE <sup>1)</sup>	Best.-Nr.	Preisgruppe
1	Stauscheibe mit Zwillingselektrode kpl.		47-90-22929	26
2	Zwillingselektrode	5	47-50-22087	24
3	Düse		auf Anfrage	
4	Zündkabel 540 mm lang	2	47-50-26740	8
5	Düsenstock mit Ölvorwärmer und Kabel		47-90-24130	36
-	Steckerteil 7-polig schwarz-braun		37-90-11015	7
7	Buchsenteil 7-polig schwarz-braun		37-90-20731	7
8	Steuergerät Unterteil 9-pol.		31-90-22807	12
9	Steuergerät TF 830.3		37-90-10936	27
10	Flammenwächter IRD 1010 mit Kabel		31-90-21290	39
10	Flammenwächter Digital KLC2000 axial mit Kabel		47-90-24902	37
11	Kupplung für Motor		37-90-11586	2
12	Magnetventilspule für Ölpumpe AS, AT und ALE		47-90-12582	20
12	Magnetventilspule für Ölpumpe BFP-T85		47-90-29443	27
13	Ölpumpe AS 47D mit Anschlussteilen		47-90-12644	34
-	Pumpenfilter Bausatz AS-Pumpe mit Dichtung		47-90-23325	13
13	Ölpumpe BFP 21 LG mit Anschlussteilen		47-90-10834	35
-	Filtersatz für BFP-Pumpe		59-90-50470	12
14	Ölschlauch NW4 1200 mm lang kpl.	2	47-50-10802	13
15	Schlauchnippel NW4 R1/4 x 6LL	10	47-50-20862	12
16	Dichtring 13 x 18 x 2	50	37-50-11293	10
17	Dichtring 10 x 14 x 2	50	37-50-10788	6
18	Druckrohrnippel G1/8" x M8x1	5	37-50-20200	8
19	Druckrohr für Ölpumpe		31-90-10929	6
20	Motor 230 V / 50 Hz 90 W mit Kabel		31-90-11582	38
21	Zündtrafo kpl. Mod. 26/35		47-90-24469	26
21	Umrüstsatz auf Zündtrafo für R-Brenner kpl.		47-90-26954	28
22	Stellantrieb SA2-F		57-90-11592	31
23	Ventilatorrad Ø133 x 42 mm		31-90-11477	14
24	Luftklappe	5	37-50-20971	15
25	Brennerhaube		31-90-10102	19
26	Ansauggeräuschdämpfer		31-90-21660	19
27	Gehäuse R1.2-BI Nox kpl.		47-90-22946	34
28	Brennerrohr		47-90-22859	35
29	Montagesatz kpl. als Ersatz bestehend aus Nr. 29, 30		31-90-12288	20
30	Flanschdichtung	5	47-50-12292	14
-	Motoranschlusskabel		37-90-11812	4

<sup>1)</sup> VE = Verpackungseinheit 1, 5, 10, 20, 50 Stück

# R20(-V)(-L)-BI Nox

## Ersatzteile • Ölgebläsebrenner



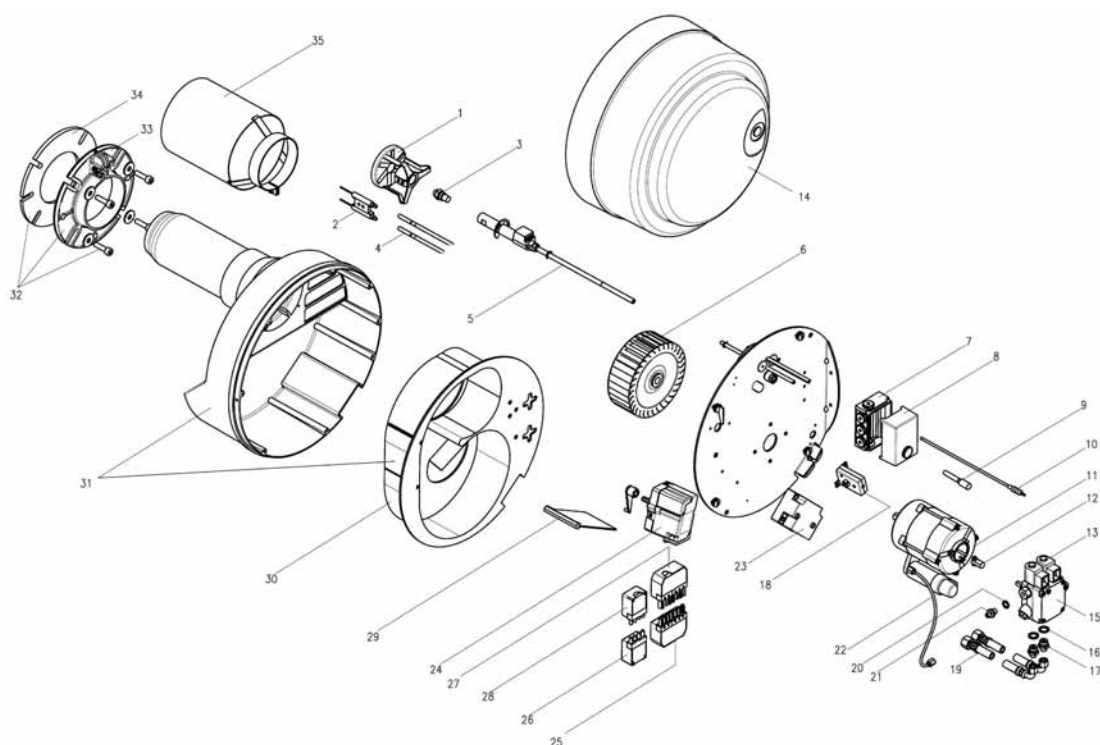
lfd. Nr.	Benennung	VE <sup>1)</sup>	Best.-Nr.	Preisgruppe
1	Stauscheibe mit Zwillingselektrode kpl.		47-90-21827	28
3	Düse		auf Anfrage	
4	Zündkabel 640 mm lang	2	47-50-26741	8
5	Düsenstock mit Ölvorwärmer und Kabel		52-90-21342	38
6	Ventilatorrad ø146 x 62 mm		32-90-10139	17
7	Steuergerät-Unterteil		37-90-11310-01	9
8	Steuergerät LMO 24		47-90-28928	27
9	Flammenwächter QRB		47-90-29981	22
10	Brennerhaube		32-90-11742	20
11	Sicherheitsschalter		32-90-11499	13
12	Motor 230 V / 50 Hz 180 W		32-90-11507	40
13	Kupplung für Motor		37-90-11586	2
14	Magnetventilspule für Ölpumpe BFP T85		47-90-29443	27
14	Magnetventilspule für Ölpumpe AS, AT und ALE		47-90-12582	20
15	Ölpumpe BFP 21 LG mit Anschlussteilen		47-90-10834	35
-	Filtersatz für BFP-Pumpe		59-90-50470	12
15	Ölpumpe AS 47D mit Anschlussteilen		47-90-12644	34
-	Pumpenfilter Bausatz AS-Pumpe mit Dichtung		47-90-23325	13
16	Dichtring 13 x 18 x 2	50	37-50-11293	10
17	Schlauchnippel R1/4 x 6LL	10	47-50-20862	12
18	Ölschlauch NW4 1200 mm lang kpl.	2	47-50-10802	13
19	Dichtring 10 x 14 x 2	50	37-50-10788	6
20	Druckrohrnippel G1/8" x M8x1	5	37-50-20200	8
21	Druckrohr für Ölpumpe-Düsenstock		31-90-23246	6
22	Zündtrafo kpl. Mod. 26/35		47-90-24469	26
22	Umrüstsatz auf Zündtrafo für R-Brenner kpl.		47-90-26954	28
23	Stellantrieb SA2-F I		57-90-11592	31
24	Steckerteil 7-polig schwarz-braun		37-90-11015	7
25	Buchsenteil 7-polig schwarz-braun		37-90-20731	7
26	Luftklappe	5	32-50-11595	23
27	Gehäuseeinsatz Kunststoff		32-90-11744	26
28	Gehäuse mit Brennerrohr kpl.		32-90-11502	49
29	Montagesatz kpl. als Ersatz bestehend aus Nr. 29,30,31		47-90-27335	22
31	Flanschdichtung	5	32-50-10261	23
-	Rezirkulationsaufsatz		47-90-24331	43
-	Befestigungsschraube für Haube		47-90-28030	2
-	Motoranschlusskabel		47-90-11804	4

<sup>1)</sup> VE = Verpackungseinheit 1, 5, 10, 20, 50 Stück

# R20-Z-L-BI Nox

baugleich mit R20.4-Z-L-LN

## Ersatzteile • Ölgebläsebrenner



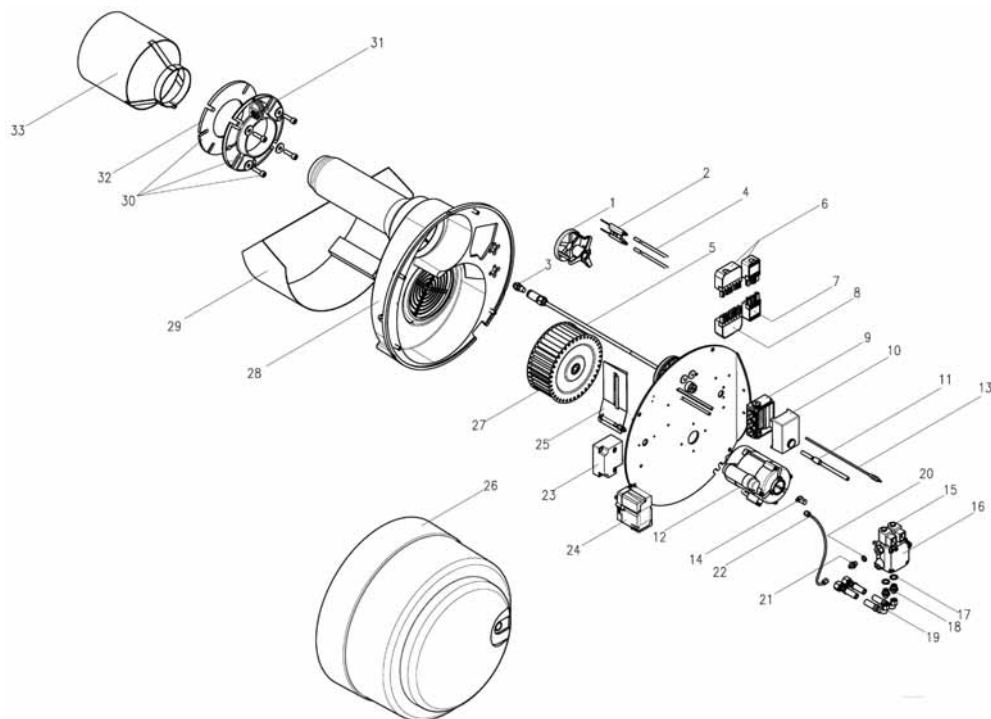
lfd. Nr.	Benennung	VE <sup>1)</sup>	Best.-Nr.	Preisgruppe
1	Stauscheibe mit Zwillingselektrode kpl.		32-90-12214	26
2	Zwillingselektrode	5	47-50-12531	25
3	Düse		auf Anfrage	
4	Zündkabel 640 mm lang	2	47-50-26741	8
5	Düsenstock		32-90-12650	14
6	Ventilatorrad ø146 x 62 mm		32-90-10139	17
7	Steuergerät-Unterteil 9-pol.		31-90-22807	12
8	Steuergerät TF 832.3		37-90-10955	31
9	Flammenwächter MZ770S		47-90-21037	15
10	Messrohr ø4 x 1 x 255 mm lang		42-90-23254	11
11	Motor 230 V / 50 Hz 180 W		32-90-11507	11
12	Kupplung für Motor		37-90-11586	2
13	Magnetventilspule für Ölpumpe AS, AT und ALE		47-90-12582	20
14	Brennerhaube		32-90-11742	20
15	Ölpumpe AT2 45 mit Anschlussteilen		47-90-12645	42
-	Pumpenfilter Bausatz für AS/AT Pumpe mit Dichtung		47-90-23325	13
16	Dichtring AL 13 x 18 x 2	50	37-50-11293	10
17	Schlauchnippel NW6 R 1/4	10	37-50-11348	13
18	Sicherheitsschalter		32-90-11499	13
19	Ölschlauch NW6 1200 mm lang kpl.	2	47-50-11347	16
20	Dichtring 10 x 14 x 2	50	37-50-10788	6
21	Druckrohrnippel G1/8" x M8x1	5	37-50-20200	8
22	Druckrohr für Ölpumpe-Düsenstock		31-90-23246	6
23	Zündtrafo kpl. Mod. 26/35		47-90-24469	26
23	Umrüstsatz auf Zündtrafo für R-Brenner kpl.		47-90-26954	28
24	Stellantrieb SQN 31.121 A2700 bis 3.Quartal 2000		43-90-20543	56
24	Stellantrieb STA 3,5 B0 ab 4.Quartal 2000		47-90-24393	42
25	Steckerteil 7-polig schwarz-braun		37-90-11015	7
26	Steckerteil 4-polig schwarz-grün		37-90-11143	6
27	Buchsenteil 7-polig schwarz-braun		37-90-20731	7
28	Buchsenteil 4-polig grün mit Kabel		47-90-11840	13
29	Luftklappe		32-90-10176	17
30	Gehäuseeinsatz Kunststoff		32-90-11744	26
31	Gehäuse mit Brennerrohr kpl.		32-90-11502	49
32	Montagesatz kpl. als Ersatz bestehend aus Nr. 32,33,34		47-90-27335	22
34	Flanschdichtung	5	32-50-10261	23
35	Rezirkulationsaufsatz		47-90-24331	43
-	Befestigungsschraube für Haube		47-90-28030	2
-	Motoranschlusskabel		47-90-11804	4

<sup>1)</sup> VE = Verpackungseinheit 1, 5, 10, 20, 50 Stück

# R30-Z-L-BI Nox

baugleich mit R30.1-Z-L-LN

## Ersatzteile • Ölgebläsebrenner

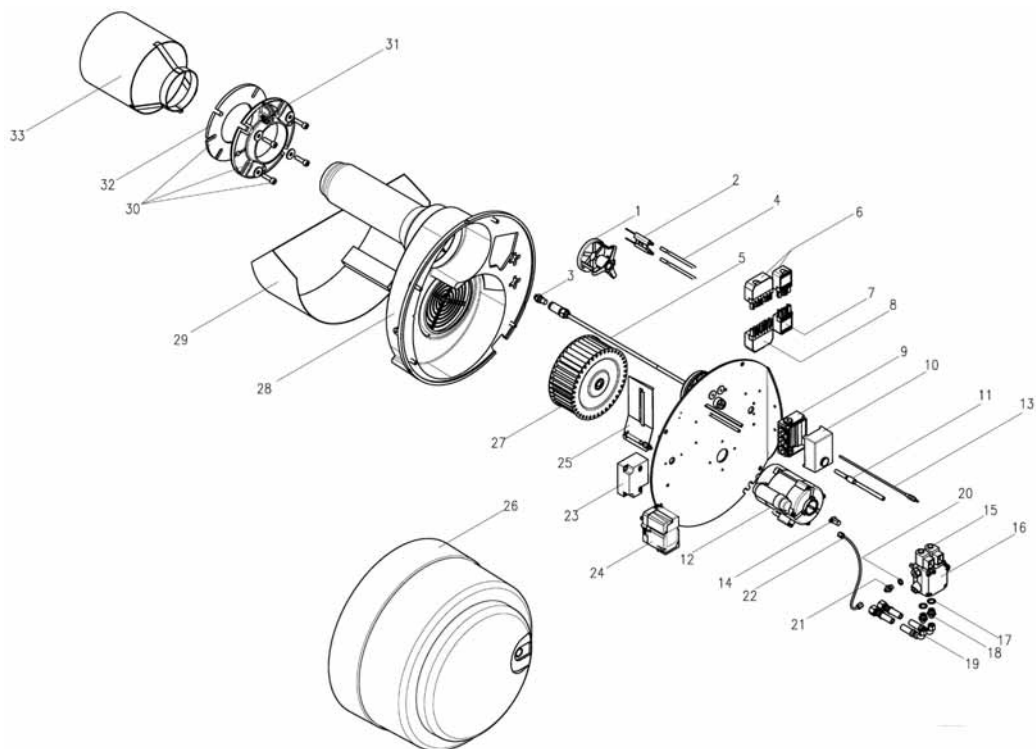


lfd. Nr.	Benennung	VE <sup>1)</sup>	Best.-Nr.	Preisgruppe
1	Stauscheibe mit Zwillingselektrode kpl.		32-90-12214	26
2	Zwillingselektrode	5	47-50-12531	25
3	Düse		auf Anfrage	
4	Zündkabel 640mm lang	2	47-50-26741	8
5	Düsenstock kpl.		43-90-30269	17
-	Buchsenteil 7-pol. schwarz-braun		37-90-20731	8
6	Buchsenteil 11-polig mit Kabel kpl.		37-90-11144	16
7	Steckerteil 4-polig schwarz-grün		37-90-11143	6
8	Steckerteil 7-polig schwarz-braun		37-90-11015	7
9	Steuergerät-Unterteil 9-pol.		31-90-22807	12
10	Steuergerät TF 832.3		37-90-10955	31
11	Flammenwächter MZ770S		47-90-21037	15
12	Motor 230 V / 50 Hz 250 W		33-90-10335	47
13	Messrohr ø4 x 1 x 255 mm lang		42-90-23254	11
14	Kupplung für Motor	10	37-50-11586	13
15	Magnetventilschule für Ölpumpe AS, AT und ALE		47-90-12582	20
16	Ölpumpe AT245 mit Anschlussteilen kpl.		47-90-12645	42
-	Pumpenfilter Bausatz für AS/AT Pumpe mit Dichtung		47-90-23325	13
17	Dichtring AL 13 x 18 x 2	50	37-50-11293	10
18	Schlauchnippel NW6 R 1/4	10	37-50-11348	13
19	Ölschlauch NW6 1200 mm lang kpl.	2	47-50-11347	16
20	Dichtring 10 x 14 x 2	50	37-50-10788	6
21	Druckrohrnippel G1/8" x M8x1	5	37-50-20200	8
22	Druckrohr für Ölpumpe-Düsenstock		31-90-23246	6
23	Zündtrafo kpl. Mod. 26/35		47-90-24469	26
23	Umrüstsatz auf Zündtrafo für R-Brenner kpl.		47-90-26954	27
24	Stellantrieb SQN 31.121 A2700 bis 3.Quartal 2000		43-90-20543	56
24	Stellantrieb STA 3,5 B0 ab 4.Quartal 2000		47-90-24393	42
25	Luftklappe		43-90-23298	25
26	Brennerhaube		33-90-30204	34
27	Ventilatorrad ø180 x 75 mm		33-90-10590	23
28	Gehäuse mit Brennerrohr kpl.		33-90-21439	71
29	Ansauggeräuschdämpfer		33-90-12009	34
30	Montagesatz kpl. als Ersatz bestehend aus Nr. 30,31,32		47-90-27336	24
32	Flanschdichtung	5	32-50-10261	23
33	Rezirkulationsaufsatz		47-90-12862	40
-	Motoranschlusskabel		47-90-11804	4

<sup>1)</sup> VE = Verpackungseinheit 1, 5, 10, 20, 50 Stück

# R30.3-Z-L-LN

## Ersatzteile • Ölgebläsebrenner

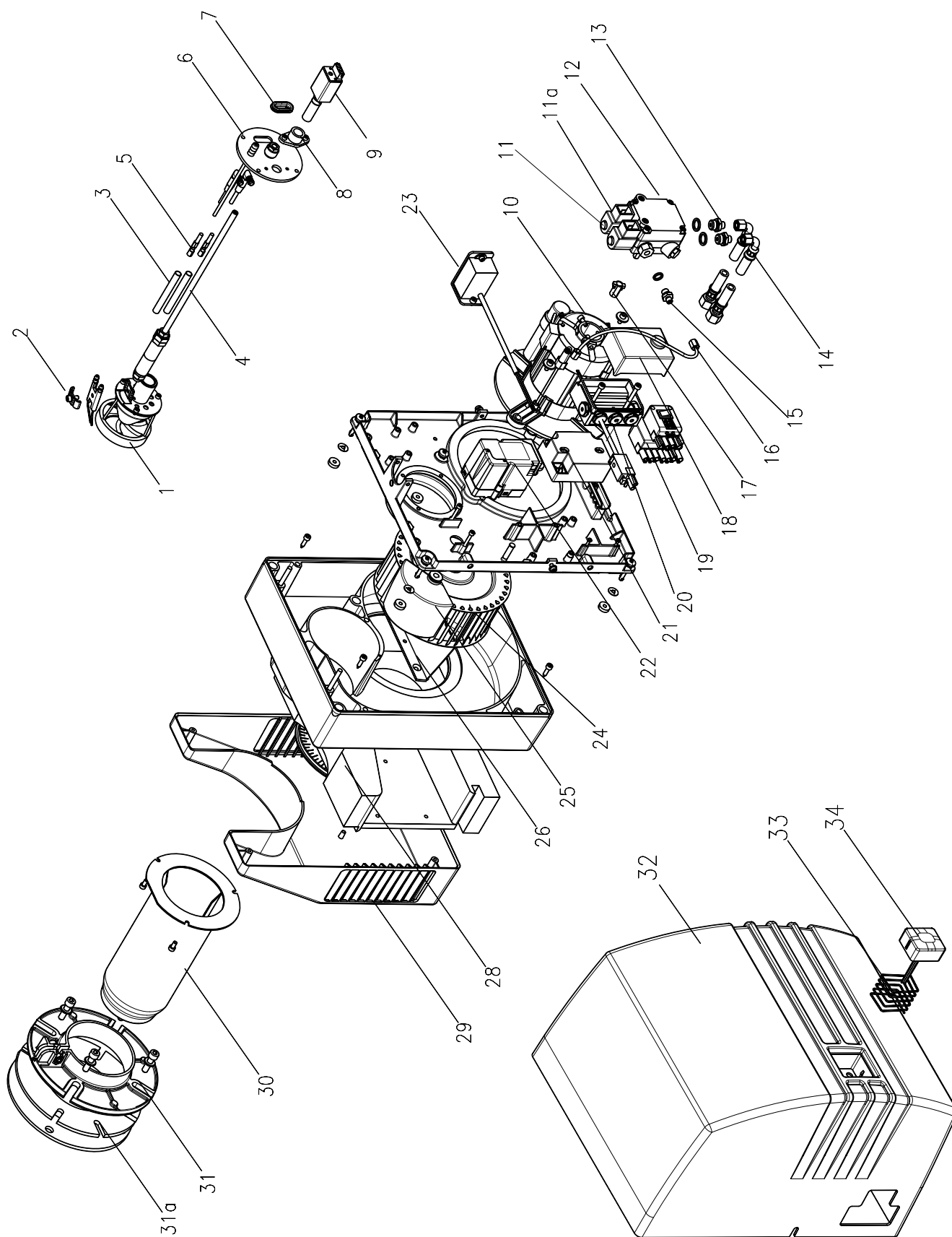


lfd. Nr.	Benennung	VE <sup>1)</sup>	Best.-Nr.	Preisgruppe
1	Stauscheibe mit Zwillingselektrode kpl.		43-90-30191	28
2	Zwillingselektrode	5	43-50-20646	27
3	Düse		auf Anfrage	
4	Zündkabel 640 mm lang	2	47-50-26741	8
5	Düsenstock kpl.		43-90-30269	17
-	Buchsenteil 7-pol. schwarz-braun		37-90-20731	8
6	Buchsenteil 11-polig mit Kabel kpl.		37-90-11144	16
7	Steckerteil 4-polig schwarz-grün		37-90-11143	6
8	Steckerteil 7-polig schwarz-braun		37-90-11015	7
9	Steuergerät-Unterteil 9 pol.		31-90-22807	12
10	Steuergerät TF 832.3		37-90-10955	31
11	Flammenwächter MZ770S		47-90-21037	15
12	Motor 230 V / 50 Hz 300 W		33-90-21715	42
13	Messrohr ø4 x 1 x 255 mm lang		42-90-23254	11
14	Kupplung für Motor		37-90-11586	2
15	Magnetventilspule für Ölpumpe AS, AT und ALE		47-90-12582	20
16	Ölpumpe AT245 mit Anschlussteilen kpl.		47-90-12645	42
-	Pumpenfilter Bausatz für AS/ AT Pumpe mit Dichtung		47-90-23325	13
17	Dichtring AL 13 x 18 x 2	50	37-50-11293	10
18	Schlauchnippel NW6 R 1/4	10	37-50-11348	13
19	Ölschlauch NW6 1200 mm lang kpl.	2	47-50-11347	16
20	Dichtring 10 x 14 x 2	50	37-50-10788	6
21	Druckrohrnippel G1/8" x M8x1	5	37-50-20200	8
22	Druckrohr für Ölpumpe-Düsenstock		31-90-23246	6
23	Zündtrafo kpl. Mod. 26/35		47-90-24469	26
23	Umrüstsatz auf Zündtrafo für R-Brenner kpl.		47-90-26954	28
24	Stellantrieb SQN 31.121 A2700 bis 3.Quartal 2000		43-90-20543	56
24	Stellantrieb STA 3,5 B0 ab 4.Quartal 2000		47-90-24393	42
25	Luftklappe		43-90-23298	25
26	Brennerhaube		33-90-30204	34
27	Ventilatorrad ø180 x 62 mm		47-90-21703	23
28	Gehäuse mit Brennerrohr kpl.		43-90-21663	71
29	Ansauggeräuschdämpfer		33-90-12009	34
30	Montagesatz kpl. als Ersatz bestehend aus Nr. 30,31,32		47-90-27336	24
32	Flanschdichtung		32-50-10261	23
33	Rezirkulationsaufsatz	5	47-90-12862	40
-	Motoranschlusskabel		47-90-11804	4

<sup>1)</sup> VE = Verpackungseinheit 1, 5, 10, 20, 50 Stück

# GL20/1-Z-L-LN

## Ersatzteile • Ölgebläsebrenner



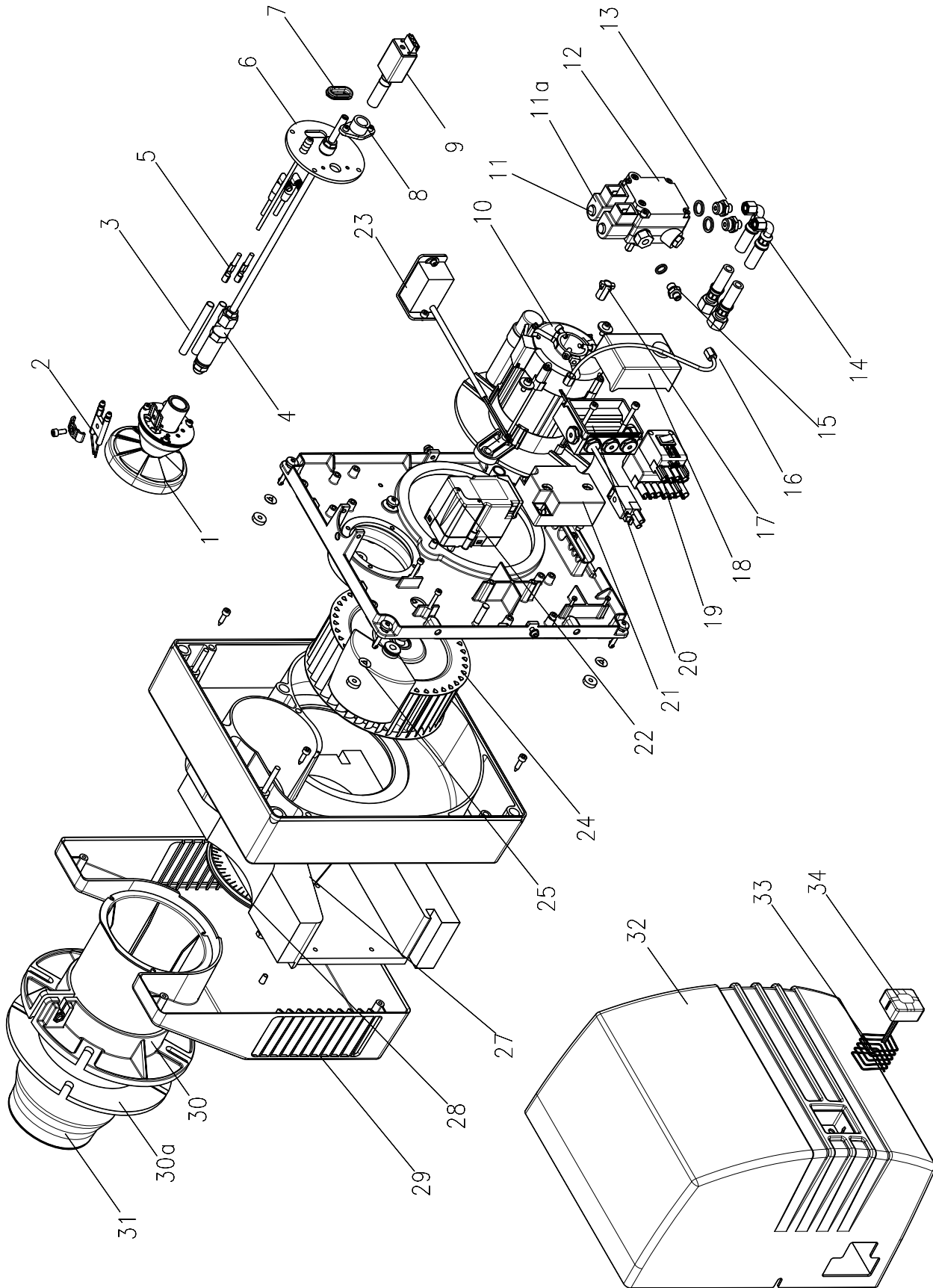
# GL20/1-LN

## Ersatzteile • Ölgebläsebrenner

lfd. Nr.	Benennung	VE <sup>1)</sup>	Best.-Nr.	Preisgruppe
1	Stauscheibe GL20 kpl.		47-90-27051	45
2	Zwillingselektrode GL20 gebogen		47-90-27694	16
3	Silikonschlauch 10 x 1 x 80 lg.	2	47-50-22466	5
4	Düsenstock GL20/1 kpl.		47-90-27055	17
5	Zündkabel 540 mm	2	47-50-26740	8
6	Flansch-Mischeinrichtung-Öl mit Messrohr und Einstellmutter		47-90-25526	19
7	Kabeldurchführung 2 x Ø4,5		47-90-25129	1
8	Halter M93 für IRD 1020		47-90-22241	9
9	Flammenwächter IRD 1010.1 weiß axial mit Kabel		47-90-22650	38
9	Flammenwächter KLC 2002, mit Blende		47-90-28177	39
10	Motor 250 W mit Flansch 162 mm		47-90-26065	39
11	Magnetventil-Spule für Ölpumpe		47-90-12582	20
11a	MV Kernsatz AT REV 2		47-90-22048	33
12	Pumpe AT 245D		47-90-12586	41
13	Schlauchnippel NW6R mit Dichtring	10	37-50-11348	13
14	Ölschlauch NW6 1200 lg. kpl.	2	47-50-11347	16
15	Druckrohrnippel G1/8" x M8x1	5	37-50-20200	8
16	Druckrohr Ölpumpe-Düsenstock		31-90-23246	6
17	Kupplung AEG mit 2 Abflachungen		37-90-11586	2
18	Steuergerät LMO 24		47-90-28928	27
19	Buchsenteil 11-pol. kpl. GL20		47-90-27045	20
20	Steuergerät Unterteil		37-90-11310-01	9
21	Zündtrafo Mod. 25/30 isolierte Version mit Kabel		47-90-24922	27
22	Stellantrieb STA 3.5 B037/6 4N25R		47-90-24393	42
23	Motorrelais mit Befestigungswinkel kpl.		47-90-27745	23
24	Ventilatorrad TLR 160 x 62 L-E 12,7H8		47-90-23333	23
25	Luftregulierhülse- Kunststoff GL20		47-90-25436	3
27	Luftleitblech Einströmdüse GL20-2 D 180		47-90-26088	11
28	Einströmdüse GL20 Kunststoff		47-90-26299	3
29	Ansaugkasten GL20 mit Dämmeinsatz		47-90-26858	24
30	Brennerrohr GL20/1 kpl., 234 mm lang		47-90-27059	22
31	Montagesatz kpl. als Ersatz best. aus Nr. 30 und 31a		34-90-10586	27
31a	Flanschdichtung	5	32-50-10261	23
32	Haube GL20		47-90-26856	21
33	Rechteckfeder für Entstörtaste		47-90-26966	3
34	Entstörtaste GB/GG	5	47-50-21766	6
-	Motoranschlusskabel		47-90-11804	4

# GL20/2-Z-L-LN

## Ersatzteile • Ölgebläsebrenner





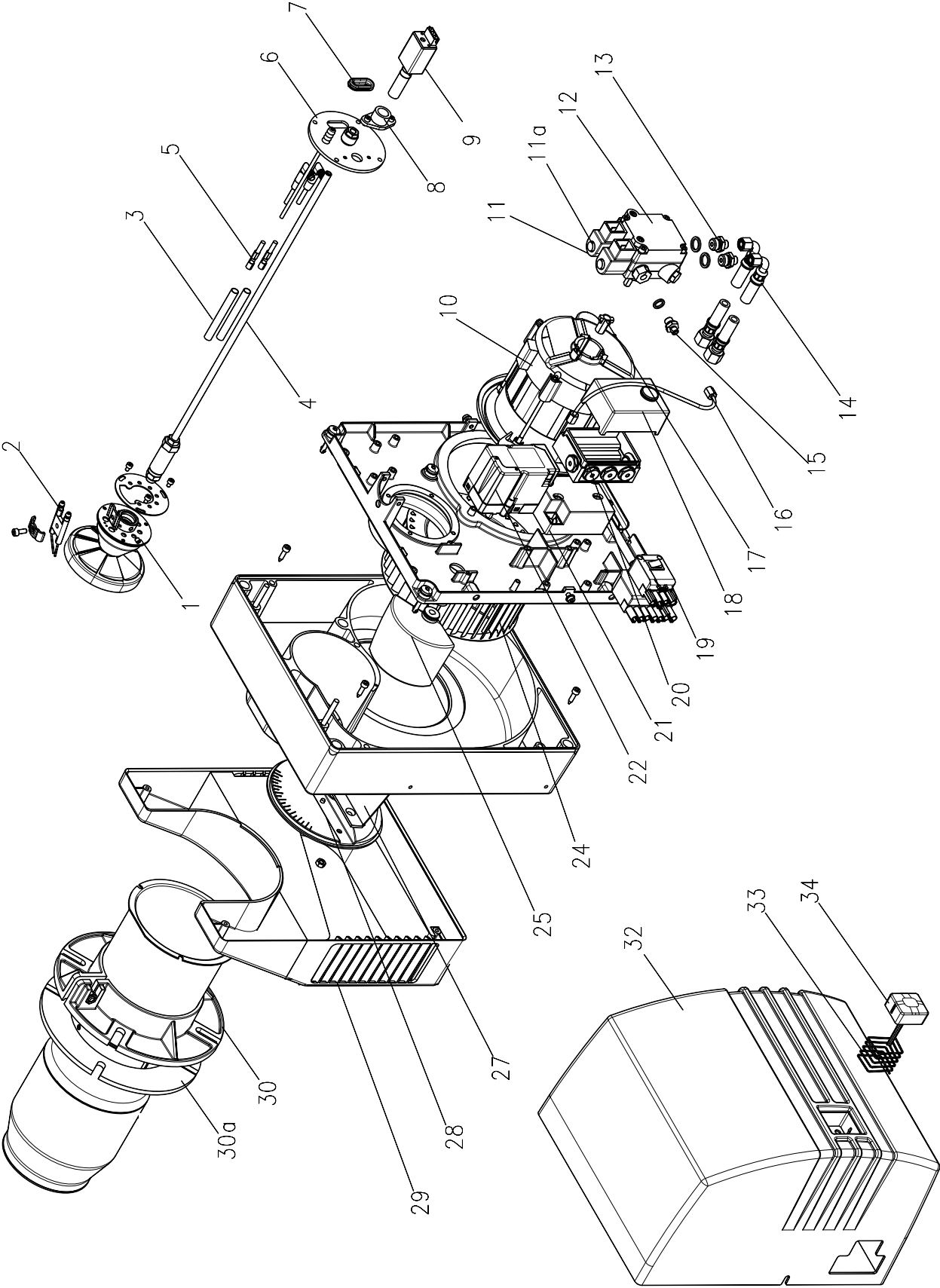
# GL20/2-LN

## Ersatzteile • Ölgebläsebrenner

lfd. Nr.	Benennung	VE <sup>1)</sup>	Best.-Nr.	Preisgruppe
1	Stauscheibe GL20/2 kpl.		47-90-22593	55
2	Zwillingselektrode GL20 gebogen		47-90-22615	13
3	Silikonschlauch 10 x 1 x 80 lg.	2	47-50-22466	5
4	Düsenstock GL20/2 kpl.		47-90-27055-02	17
5	Zündkabel 540 mm	2	47-50-26740	8
6	Flansch-Mischeinrichtung-Öl mit Messrohr und Einstellmutter		47-90-25526	19
7	Kabeldurchführung 2 x Ø4,5		47-90-25129	1
8	Halter M93 für IRD 1020		47-90-22241	6
9	Flammenwächter IRD 1010.1 weiß axial mit Kabel		47-90-22650	38
9	Flammenwächter KLC 2002, mit Blende		47-90-28177	39
10	Motor 370 W mit Flansch 162 mm		47-90-26066	46
11	Magnetventil-Spule für Ölpumpe		47-90-12582	20
11a	MV Kernsatz AT REV 2		47-90-22048	33
12	Pumpe AT 245D		47-90-12586	41
13	Schlauchnippel NW6R mit Dichtring	10	37-50-11348	13
14	Ölschlauch NW6 1200 lg. kpl.	2	47-50-11347	16
15	Druckrohrnippel G1/8" x M8x1	5	37-50-20200	8
16	Druckrohr Ölpumpe-Düsenstock		31-90-23246	6
17	Kupplung AEG mit 2 Abflachungen		37-90-11586	2
18	Steuergerät LMO 24		47-90-28928	27
19	Buchsenteil 11-pol. kpl. GL20		47-90-27045	20
20	Steuergerät Unterteil		47-90-11310-01	9
21	Zündtrafo Mod. 25/30 isolierte Version mit Kabel		47-90-24922	27
22	Stellantrieb STA 3.5 B037/6 4N25R		47-90-24393	42
23	Motorrelais mit Befestigungswinkel kpl.		47-90-27745	23
24	Ventilatorrad TLR 180 x 74 L		33-90-10590	23
25	Luftregulierhülse-Kunststoff GL20		47-90-25436	3
27	Luftleitblech Einströmdüse GL20-2 D 180		47-90-26088	11
28	Einströmdüse GL20 Kunststoff		47-90-26299	3
29	Ansaugkasten GL20 mit Dämmeinsatz		47-90-26858	24
30	Montagesatz kpl. als Ersatz bestehend aus Nr. 30 und 30a		33-90-11010	27
30a	Flanschdichtung	5	33-50-10191	23
31	Brennerrohr GL20/2 kpl., 306mm lang		47-90-27131	38
32	Haube GL20		47-90-26856	21
33	Rechteckfeder für Entstörtaste		47-90-26966	3
34	Entstörtaste GB/GG	5	47-50-21766	6
-	Motoranschlusskabel		47-90-11804	4

# GL20/3-Z-L-LN

## Ersatzteile • Ölgebläsebrenner



# GL20/3-LN

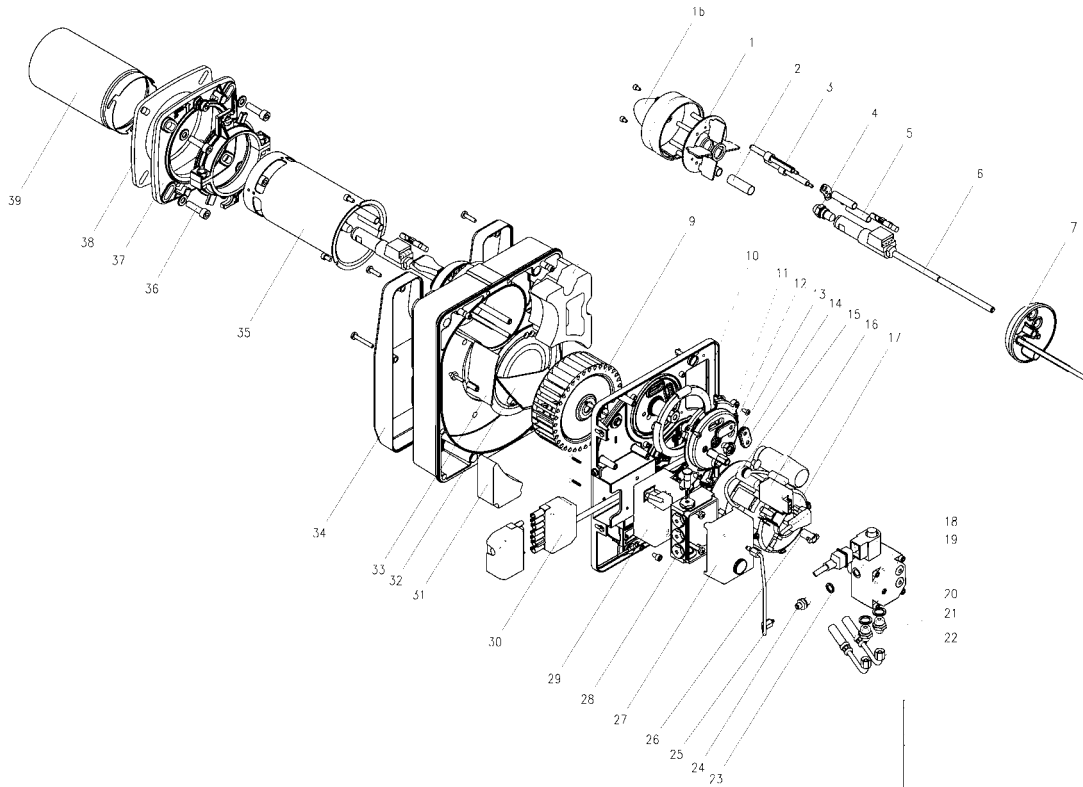
## Ersatzteile • Ölgebläsebrenner

lfd. Nr.	Benennung	VE <sup>1)</sup>	Best.-Nr.	Preisgruppe
1	Stauscheibe GL20/2 kpl.		47-90-22593	55
2	Zwillingselektrode GL20 gebogen		47-90-22615	13
3	Silikonschlauch 10 x 1 x 80 lg.	2	47-50-22466	5
4	Düsenstock GL20/3 kpl.		47-90-27055-03	18
5	Zündkabel 540 mm	2	47-50-26740	8
6	Flansch-Mischeinrichtung-Öl mit Messrohr und Einstellmutter		47-90-25526	19
7	Kabeldurchführung 2 x Ø4,5		47-90-25129	1
8	Halter M93 für IRD 1020		47-90-22241	6
9	Flammenwächter IRD 1010.1 weiß axial mit Kabel		47-90-22650	38
9	Flammenwächter KLC 2002, mit Blende		47-90-28177	39
10	Motor 370 W mit Flansch 162 mm		47-90-26066	46
11	Magnetventil-Spule für Ölpumpe		47-90-12582	20
11a	MV Kernsatz AT REV 2		47-90-22048	33
12	Pumpe AT 245D		47-90-12586	41
13	Schlauchnippel NW6R mit Dichtring	10	37-50-11348	13
14	Ölschlauch NW6 1200 lg. kpl.	2	47-50-11347	16
15	Druckrohrnippel G1/8" x M8x1	5	37-50-20200	8
16	Druckrohr Ölpumpe-Düsenstock		31-90-23246	6
17	Kupplung AEG mit 2 Abflachungen		37-90-11586	2
18	Steuergerät DKO 972 Mod. 22		47-90-27036	39
19	Buchsenteil 11-pol. kpl. GL20		47-90-27045	20
20	Steuergerät Unterteil GL20 vormontiert		47-90-27044	43
21	Zündtrafo Mod. 25/30 isolierte Version mit Kabel		47-90-24922	27
22	Stellantrieb STA 3.5 B037/6 4N25R		47-90-24393	42
24	Ventilatorrad TLR 180 x 74 L		33-90-10590	23
25	Luftregulierhülse Kunststoff GL20		47-90-25436	3
27	Luftleitblech Einströmdüse GL20-2 D 180		47-90-26088	11
28	Einströmdüse GL20 Kunststoff		47-90-26299	3
29	Ansaugkasten GL20 mit Dämmeinsatz		47-90-26858	24
30	Montagesatz kpl. als Ersatz bestehend aus Nr. 30 und 30a		33-90-11010	27
30a	Flanschdichtung	5	33-50-10191	22
32	Haube GL20		47-90-26856	21
33	Rechteckfeder für Entstörtaste		47-90-26966	3
34	Entstörtaste GB/GG	5	47-50-21766	6
-	Motoranschlusskabel		47-90-11804	4

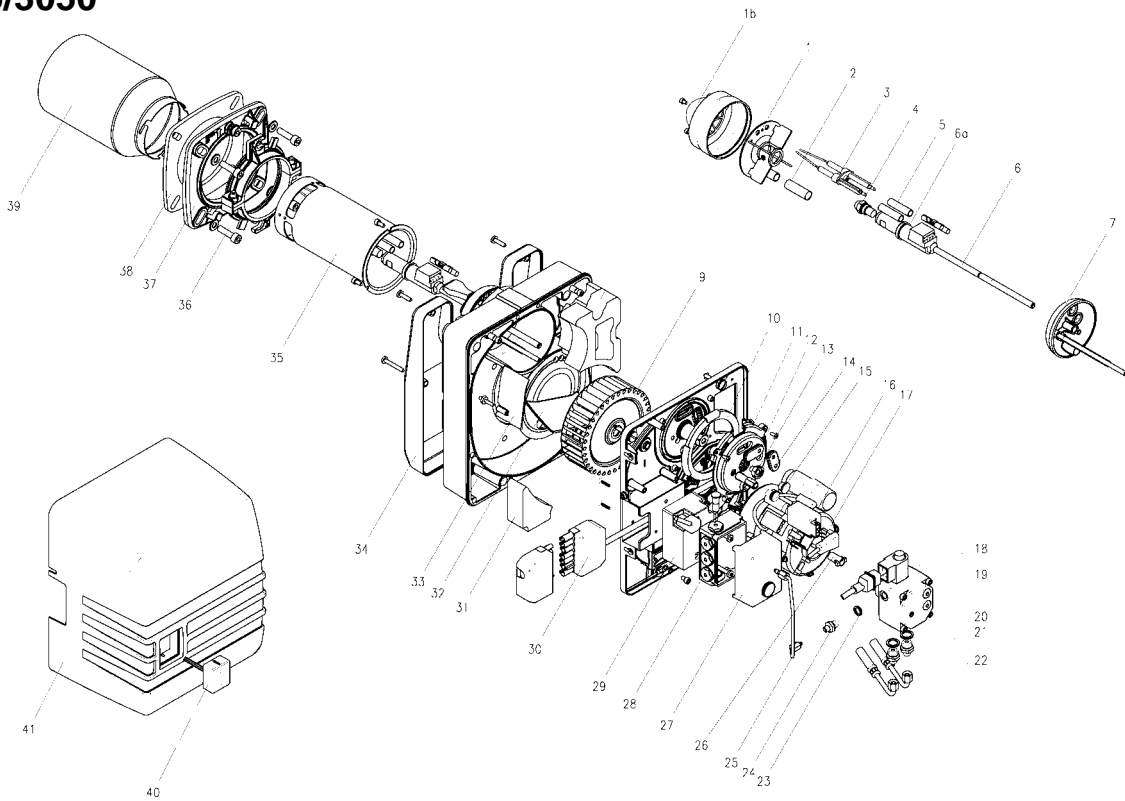
# GB3000

## Ersatzteile • Ölgebläsebrenner

### GB3025



### GB3035/3050



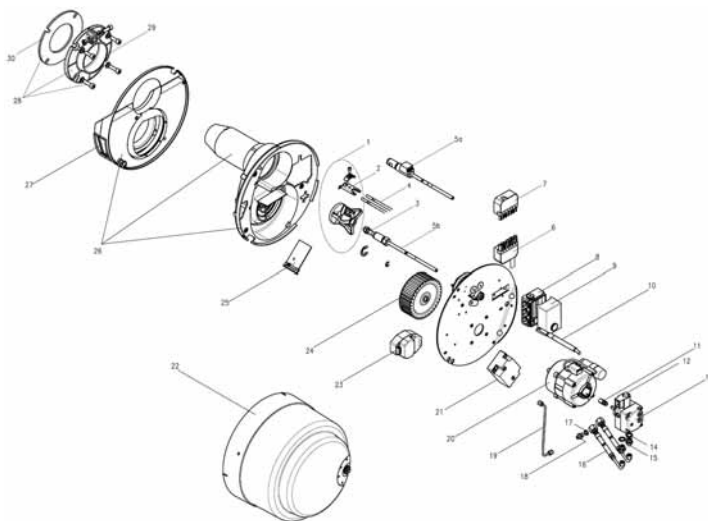
# GB3000

## Ersatzteile • Ölgebläsebrenner

lfd. Nr.	Benennung	VE <sup>1)</sup>	Best.-Nr.	Preisgruppe
1	Mischkopf MB 9819 kpl. für GB3025		47-90-25062	46
1	Mischkopf MB 9819 kpl. für GB3035		47-90-28949	39
1	Mischkopf MB 931 kpl für GB3050		47-90-25513	46
1b	Luftdüse D19mm		47-90-25144	26
1b	Luftdüse D21mm		47-90-25098	26
1b	Luftdüse D29mm		47-90-25146	26
1b	Luftdüse D31mm		47-90-26716	27
2	IRD-Sichthülse D13 kpl.		47-90-25150	17
3	Zündelektrodensatz GB3025		47-90-24294	17
3	Zündelektrodensatz GB3030		47-90-24294	17
3	Zündelektrodensatz GB3035/3060		47-90-26702	17
3	Zündelektrodensatz GB3050		47-90-26646	17
4	Öldüse		auf Anfrage	
5	Siliconschlauch 10 x 1 x 80 lg.	2	47-50-22466	5
6	Düsenstock GB3000 ohne LE-System		47-90-28948	29
7	Luftdrossel GL10-LN kpl.		47-90-25131	13
9	Ventilatorrad Ø 133 x 52		47-90-21729	14
10	Dichtring Grundplatte GG-DLR		47-90-24477	2
11	Federdeckel GB2000 für Luftdrossel		47-90-24952	6
12	Kabeldurchführung Vorwärmer 5,5 mit Loch	5	47-50-11641	2
13	Kontermutter GL/GB		47-90-24869	3
14	Kabeldurchführung 2 x Ø 5,5 für Zündkabel	5	47-50-21900	2
15	Rändelmutter M6 15 x 15, MS		47-90-24920	3
16	Flammenwächter IRD 1010.1 axial weiß mit Anschlußkabel		47-90-22650	38
17	Motor 90 W 230 V / 50 Hz		31-90-11582	38
17	Kondensator 3uF		59-90-50248	10
18	Magnetventil-Spule für Ölpumpe BFP-T85		47-90-29443	27
18	NC-Ventil für BFP Pumpe		47-90-12936	25
19	Ölpumpe BFP 21 L3 LE-S		47-90-24957	39
-	Filtersatz für BFP Pumpe		59-90-50470	12
20	Dichtring AL 13 x 18 x 2	50	37-50-11293	10
21	Schlauchnippel R1/4 x 6 LL	10	47-50-20862	12
22	Ölschlauch NW4 1200mm lang kpl.	2	47-50-10802	13
23	Dichtring AL 10 x 14 x 2	50	37-50-10788	6
24	Druckrohrnippel G1/8" x M8x1	5	37-50-20200	8
25	Druckrohr GG55 kpl		47-90-22064	6
26	Kupplung für Motor		37-90-11586	2
27	Steuergerät LMO64.300C2E		47-90-29776	30
27	Steuergerät LMO 64.301C2E		47-90-29777	30
28	Steuergerät-Unterteil		37-90-11310-01	9
29	Zündtrafo mit Primärkabel als Ersatz		47-90-24922	27
30	Buchsenteil 7-pol. schwarz-braun		37-90-20731	8
31	Dämmstoff-Füllstück für GB3025		47-90-22105	3
32	Einströmdüse gebohrt Pos. „1“		47-90-21774-01	4
32	Einströmdüse gebohrt Pos. „2“		47-90-21774-02	4
33	Luftklappe		47-90-22550	4
34	Ansaugdämpfer kpl.		47-90-21771	13
35	Brennerrohrhalter 90 x 1,5 x 180 für GB3025/35/50		47-90-25064	29
37	Montagesatz kpl. als Ersatz bestehend aus Nr. 36,37,38		47-90-25161	27
38	Flanschdichtung 152 x 152 mm	5	47-50-24429	14
39	Brennerrohr für GB3025 Alloy 601 90 x 1 x 160		47-90-25058	39
39	Brennerrohr für GB3050 Alloy 601 120 x 1 x 190		47-90-25059	43
39	Brennerrohr für GB3035 Alloy 601 120 x 1 x 150		47-90-25057	43
40	Entstörtaste GB/GG kurz	5	47-50-21767	5
41	Brennerhaube kpl.		47-90-21765	14
-	Zündkabel mit Winkelstecker	2	47-50-26725	11
-	Rechteckfeder		47-90-26966	3
-	Motoranschlusskabel		37-90-11812	4

# R1(-V)(-L)

## Ersatzteile • Ölgebläsebrenner

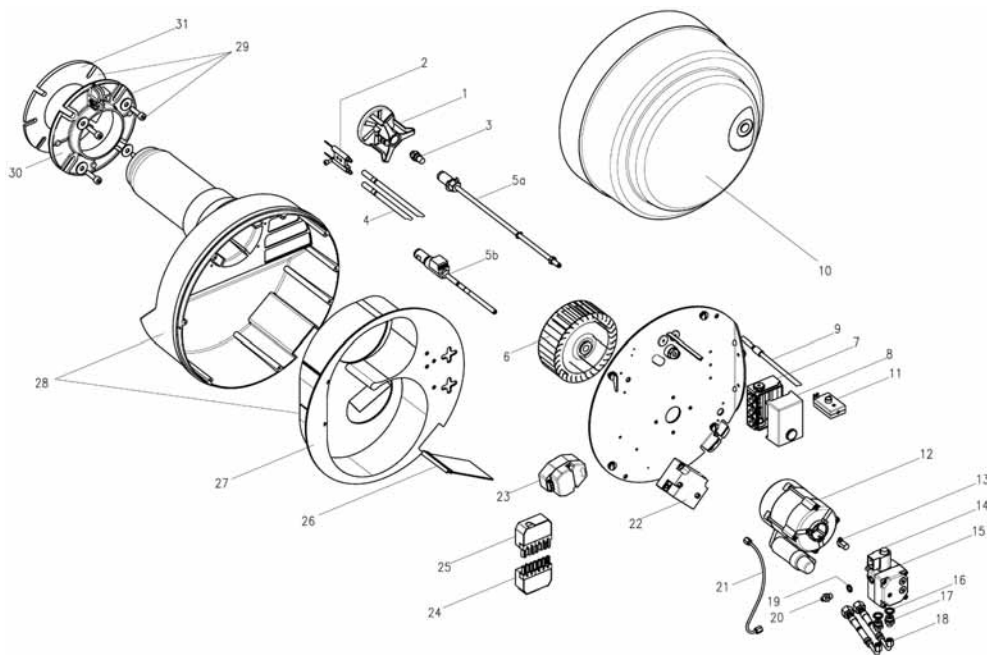


lfd. Nr.	Benennung	VE <sup>1)</sup>	Best.-Nr.	Preisgruppe
1	Stauscheibe mit Zwillingselektrode kpl.		31-90-20869	23
2	Zwillingselektrode	5	31-50-11411	23
3	Düse		auf Anfrage	
4	Zündkabel 440 mm lang	2	47-50-26739	9
4	Zündkabel EBI	2	47-50-11979	7
5a	Düsenstock mit Ölvorwärmer kpl.		51-90-20450	36
5b	Düsenstock für R1		51-90-20972	12
6	Steckerteil 7-polig schwarz-braun		37-90-11015	7
7	Buchsenteil 7-polig schwarz-braun		37-90-20731	8
8	Steuergerät-Unterteil		37-90-11310-02	10
9	Steuergerät LMO 24		47-90-28928	27
10	Flammenwächter QRB		47-90-29981	22
11	Kupplung für Motor		37-90-11586	2
12	Magnetventilschule für Ölpumpe AS, AT und ALE		47-90-12582	20
12	Magnetventilschule für Ölpumpe BFP-T85		47-90-29443	27
13	Ölpumpe AS 47D mit Anschlusssteilen kpl.		47-90-12644	34
-	Pumpenfilter Bausatz AS-Pumpe mit Dichtung		47-90-23325	13
13	Ölpumpe BFP 21LG mit Anschlusssteilen kpl.		47-90-10834	35
-	Filtersatz f. BFP-Pumpe		59-90-50470	12
14	Dichtring 13 x 18 x 2	50	37-50-11293	10
15	Schlauchnippel NW4 R1/4 x 6LL	10	47-50-20862	12
16	Ölschlauch NW4 1200 mm lang kpl.	2	47-50-10802	13
17	Dichtring 10 x 14 x 2	50	37-50-10788	6
18	Druckrohrnippel G1/8" x M8x1	5	37-50-20200	8
19	Druckrohr R1 für Danfoss/Suntec Pumpe		31-90-10929	6
20	Motor 230 V / 50 Hz 90 W mit Kabel		31-90-11582	38
20	Motor 90 W mit Phasenbeilage für Schiffsbrenner EB95C35 82638		31-90-10144	
21	Zündtrafo kpl. Mod. 26/35		47-90-24469	26
21	Umrüstsatz auf Zündtransformator für R-Brenner kpl.		47-90-26954	28
22	Brennerhaube		31-90-10102	19
23	Stellantrieb SA2-F		57-90-11592	31
24	Ventilatorrad ø120 x 42 mm		31-90-10106	11
25	Luftklappe	5	37-50-20971	15
26	Gehäuse mit Brennerrohr für R1		31-90-11604	40
27	Ansauggeräuschkämpfer		31-90-21660	19
28	Montagesatz kpl. als Ersatz bestehend aus Nr. 28,29,30		31-90-11421	16
30	Flanschdichtung für R1	5	31-50-10104	14
	<b>Für Ölpumpe Eckerle</b>			
-	Ölpumpe AE35 C mit Kupplungen		57-90-11584	31
-	Druckrohr 41 mm mit Ringstutzen		37-90-10780	10
-	Druckrohr R1 für Ölpumpe Eckerle kpl.		31-90-10971	6
-	Magnetventil R1/8 für Ölpumpe Eckerle kpl.		37-90-10884	19
-	Motoranschlusskabel		37-90-11812	4

<sup>1)</sup> VE = Verpackungseinheit 1, 5, 10, 20, 50 Stück

# R20(-V)(-L)

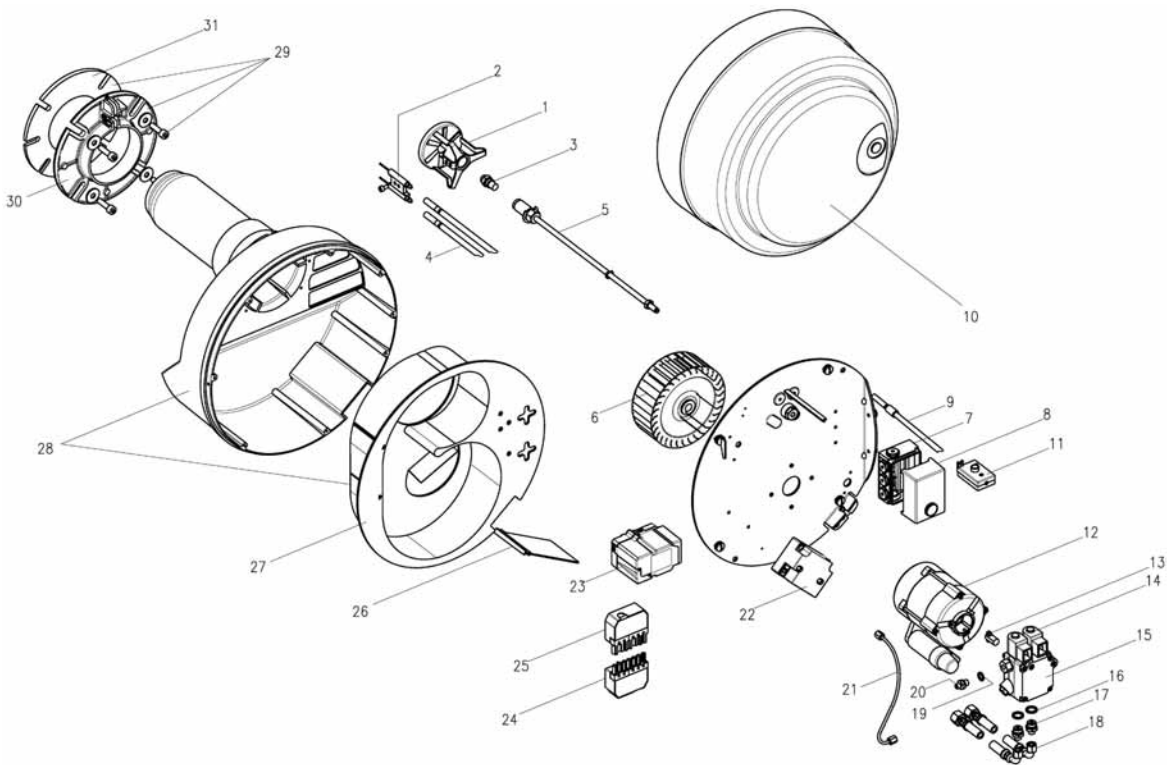
## Ersatzteile • Ölgebläsebrenner



lfd. Nr.	Benennung	VE <sup>1)</sup>	Best.-Nr.	Preisgruppe
1	Stauscheibe mit Zwillingselektrode für WLE-Ausführung kpl.		47-90-21254	26
2	Zwillingselektrode für -WLE	5	33-50-10711	23
3	Düse		auf Anfrage	
4	Zündkabel 640 mm lang	2	47-50-26741	8
5a	Düsenstock für R20 kpl.		32-90-11509	14
5b	Düsenstock mit Ölvorwärmer und Kabel		52-90-21342	38
6	Ventilatorrad ø146 x 62 mm		32-90-10139	17
7	Steuergerät-Unterteil		37-90-11310-01	9
8	Steuergerät LOM 24		47-90-28928	27
9	Flammenwächter QRB		47-90-29981	22
10	Brennerhaube		32-90-11742	20
11	Sicherheitsschalter		32-90-11499	13
12	Motor 230 V / 50 Hz 180 W		32-90-11507	40
13	Kupplung für Motor		37-90-11586	7
14	Magnetventilschule für BFP-T85		47-90-29443	27
14	Magnetventilschule für AS, AT und ALE		47-90-12582	20
15	Ölpumpe BFP 21 LG mit Anschlussteilen kpl.		47-90-10834	35
-	Filtersatz für BFP-Pumpe		59-90-50470	12
16	Dichtring 13 x 18 x 2	50	37-50-11293	10
17	Schlauchnippel NW4 R1/4 x 6LL	10	47-50-20862	12
18	Ölschlauch NW4 1200 mm lang kpl.	2	47-50-10802	13
19	Dichtring 10 x14 x 2	50	37-50-10788	6
20	Druckrohrnippel G1/8" x M8x1	5	37-50-20200	8
21	Druckrohr für Ölpumpe-Düsenstock		31-90-23246	6
22	Zündtrafo kpl. Mod. 26/35		47-90-24469	26
22	Umrüstsatz auf Zündtrafo für R-Brenner kpl.		47-90-26954	28
23	Stellantrieb SA2-F		57-90-11592	31
24	Steckerteil 7-polig schwarz-braun		37-90-11015	7
25	Buchseenteil 7-polig schwarz-braun		37-90-20731	8
26	Luftklappe	5	32-50-11595	23
27	Gehäuseeinsatz Kunststoff		32-90-11744	26
28	Gehäuse mit Brennerrohr kpl.		32-90-11508	46
28	Gehäuse mit Brennerrohr, 100 mm verlängert		47-90-26343	47
29	Montagesatz kpl. als Ersatz bestehend aus Nr. 29,30,31		47-90-27335	22
31	Flanschdichtung	5	32-50-10261	23
-	Befestigungsschraube für Haube		47-90-28030	2
-	Motoranschlusskabel		47-90-11804	4

# R20(-L)AE

## Ersatzteile • Ölgebläsebrenner



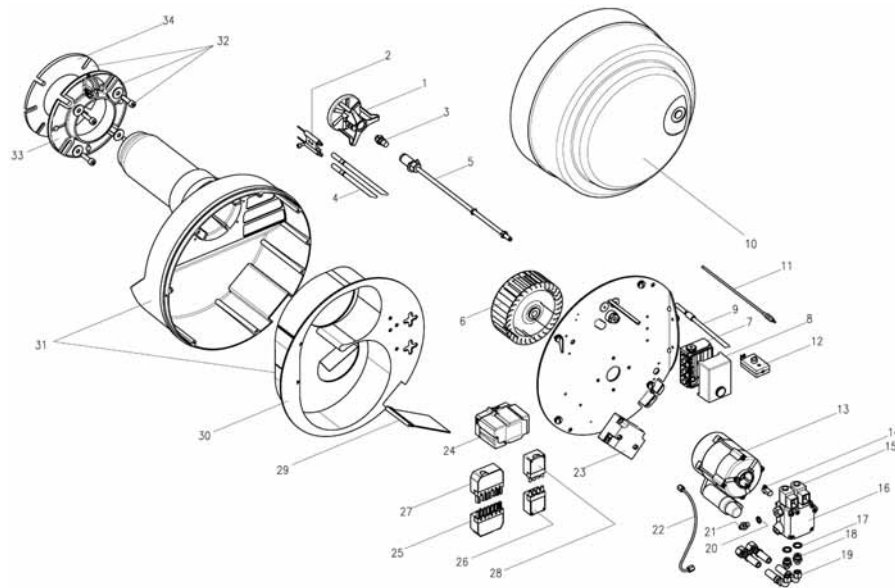
lfd. Nr.	Benennung	VE <sup>1)</sup>	Best.-Nr.	Preisgruppe
1	Stauscheibe mit Zwillingselektrode für WLE-Ausführung kpl.		47-90-21254	26
2	Zwillingselektrode für -WLE	5	33-50-10711	23
3	Düse		auf Anfrage	
4	Zündkabel 640 mm lang	2	47-50-26741	8
5	Düsenstock		32-90-11509	14
6	Ventilatorrad ø146 x 62 mm		32-90-10139	17
7	Steuergerät-Unterteil		37-90-11310	
8	Steuergerät LMO 24		47-90-28928	27
9	Flammenwächter QRB		47-90-29981	22
10	Brennerhaube		32-90-11742	20
11	Sicherheitsschalter		32-90-11499	13
12	Motor 230 V / 50 Hz - 180 W		32-90-11507	40
13	Kupplung für Motor		37-90-11586	2
14	Magnetventilschule für Ölpumpe AS, AT und ALE		47-90-12582	20
15	Ölpumpe Suntec AT2 45 mit Anschlussteilen kpl.		47-90-12645	42
-	Pumpenfilter Bausatz für AS/AT Pumpe mit Dichtung		47-90-23325	13
16	Dichtring 13 x 18 x 2	50	37-50-11293	10
17	Schlauchnippel NW6 R 1/4	10	37-50-11348	13
18	Ölschlauch NW6 1200 mm lang kpl.	2	47-50-11347	16
19	Dichtring 10 x 14 x 2	50	37-50-10788	6
20	Druckrohrnippel G1/8" x M8x1	5	37-50-20200	8
21	Druckrohr Ölpumpe-Düsenstock		31-90-23246	6
22	Zündtrafo kpl. Mod. 26/35		47-90-26954	28
22	Umrüstsatz auf Zündtrafo für R-Brenner kpl.		47-90-26954	28
23	Stellantrieb SA2-F		57-90-11592	31
24	Steckerteil 7-polig schwarz-braun		37-90-11015	7
25	Buchsenteil 7-polig schwarz-braun		37-90-20731	8
26	Luftklappe	5	32-50-11595	23
27	Gehäuseeinsatz Kunststoff		32-90-11744	26
28	Gehäuse mit Brennerrohr kpl.		32-90-11508	46
29	Montagesatz kpl. als Ersatz bestehend aus Nr. 29,30,31		47-90-27335	22
31	Flanschdichtung	5	32-50-10261	23
-	Befestigungsschraube für Haube		47-90-28030	2
-	Motoranschlusskabel		47-90-11804	4

<sup>1)</sup> VE = Verpackungseinheit 1, 5, 10, 20, 50 Stück



# R20-ZS-L

## Ersatzteile • Ölgebläsebrenner

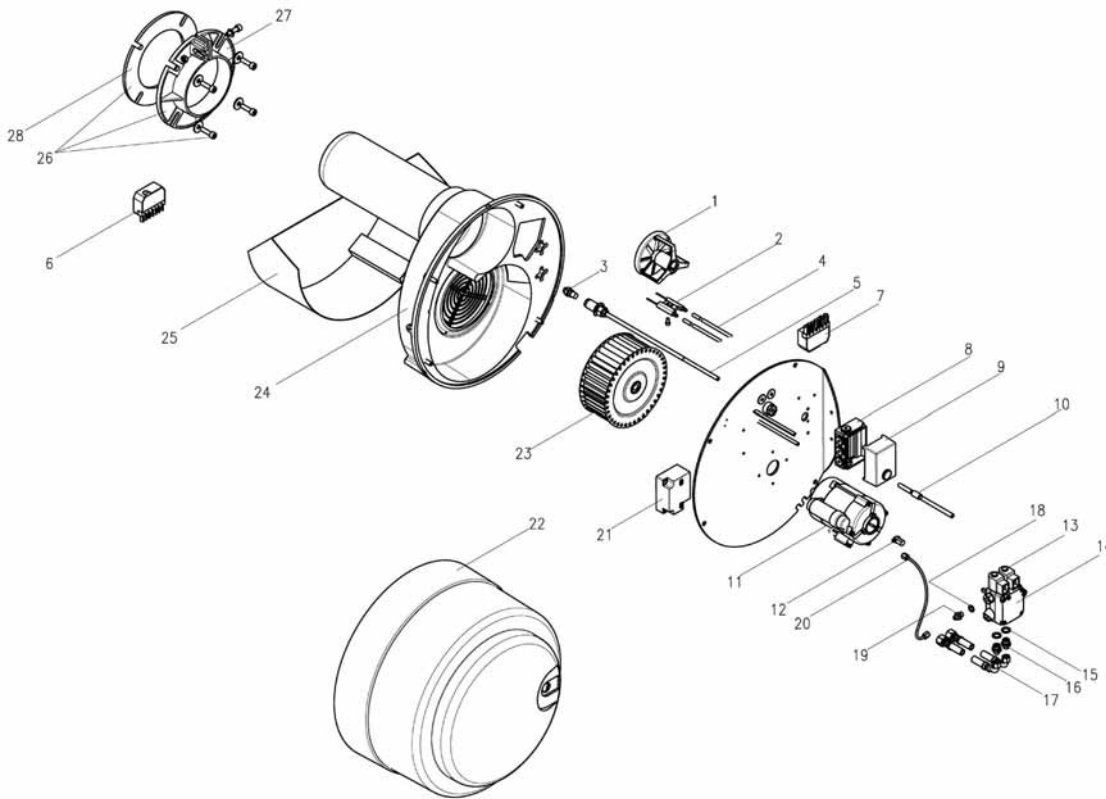


lfd. Nr.	Benennung	VE <sup>1)</sup>	Best.-Nr.	Preisgruppe
1	Stauscheibe mit Zwillingselektrode für WLE-Ausführung kpl.		47-90-21254	26
2	Zwillingselektrode für -WLE	5	33-50-10711	23
3	Düse		auf Anfrage	
4	Zündkabel 640 mm lang	2	47-50-26741	8
5	Düsenstock		32-90-12650	14
5	Düsenstock 100 mm verlängert		47-90-26410	15
6	Ventilatorrad ø146 x 62 mm		32-90-10139	17
7	Steuergerät-Unterteil		37-90-11310-01	9
8	Steuergerät LMO 24		47-90-28928	27
9	Flammenwächter QRB		47-90-29981	22
10	Brennerhaube		32-90-11742	20
11	Messrohr ø4 x1 255 mm lang		42-90-23254	11
12	Sicherheitsschalter		32-90-11499	13
13	Motor 230 V / 50 Hz 180 W		32-90-11507	40
14	Kupplung für Motor		37-90-11586	2
15	Magnetventilschule für Ölpumpe AS, AT und ALE		47-90-12582	20
16	Ölpumpe AT 245 mit Anschlussteilen kpl.		47-90-12645	42
17	Dichtring 13 x 18 x 2	50	37-50-11293	10
18	Schlauchnippel NW 6 R1/4	10	37-50-11348	13
19	Ölschlauch NW6 1200 mm lang kpl.	2	47-50-11347	16
20	Dichtring 10 x 14 x 2	50	37-50-10788	6
21	Druckrohrnippel G1/8" x M8x1	5	37-50-20200	8
22	Druckrohr Ölpumpe -Düsenstock		31-90-23246	6
22	Druckrohr kpl.		32-90-11639	8
23	Zündtrafo kpl. Mod. 26/35		47-90-24469	26
23	Umrüstsatz auf Zündtrafo für R-Brenner		47-90-26954	28
24	Stellantrieb STA 3,5 B0		47-90-24437	43
25	Steckerteil 7-polig schwarz-braun		37-90-11015	7
26	Steckerteil 4-polig schwarz-grün		37-90-11143	6
27	Buchsenteil 7-polig schwarz-braun		37-90-20731	8
28	Buchsenteil 4-polig grün mit Kabel		47-90-11840	13
29	Luftklappe		32-90-10176	17
30	Gehäuseeinsatz Kunststoff		32-90-11744	26
31	Gehäuse mit Brennerrohr kpl.		32-90-11508	46
31	Gehäuse mit Brennerrohr kpl., 100 mm verlängert		47-90-26343	47
32	Montagesatz kpl. als Ersatz bestehend aus Nr. 32,33,34		47-90-27335	22
34	Flanschdichtung	5	32-50-10261	23
-	Befestigungsschraube für Haube		47-90-28030	2
-	<b>Für R20-Z-L bis 4.Quartal 97</b>			
-	Ölpumpe AP 245C		32-90-11638	39
-	Motoranschlusskabel		47-90-11804	4

<sup>1)</sup> VE = Verpackungseinheit 1, 5, 10, 20, 50 Stück

# R30-AE

## Ersatzteile • Ölgebläsebrenner

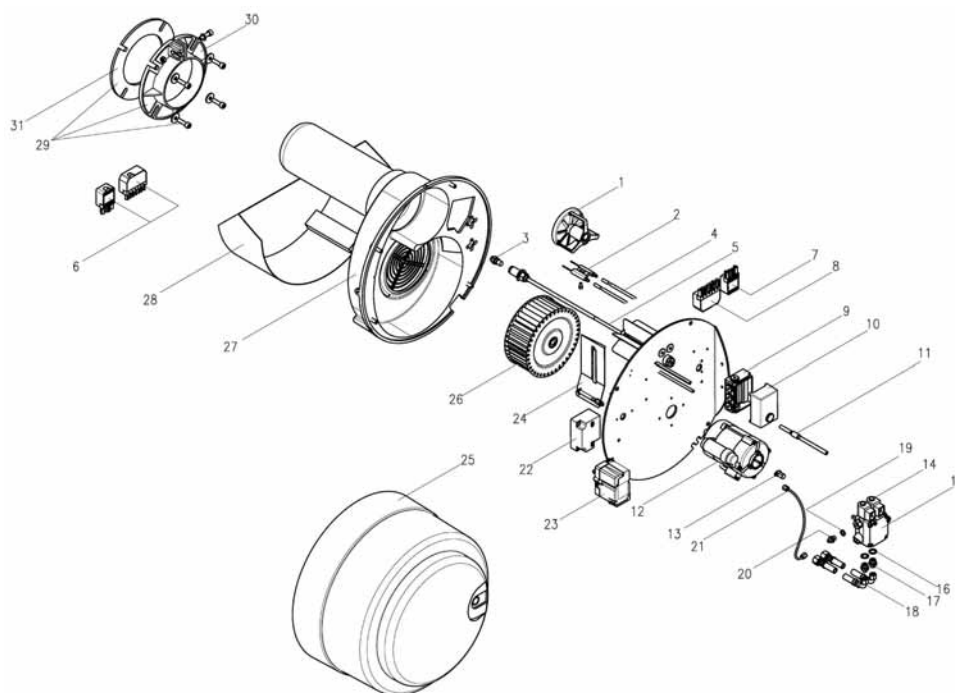


lfd. Nr.	Benennung	VE <sup>1)</sup>	Best.-Nr.	Preisgruppe
1	Stauscheibe mit Zwillingselektrode kpl.		33-90-10708	32
2	Zwillingselektrode	5	33-50-10711	23
3	Düse		auf Anfrage	
4	Zündkabel 640 mm lang	2	47-50-26741	8
5	Düsenstock		33-90-10706	15
6	Buchsenteil 7-polig schwarz-braun		37-90-20731	8
7	Steckerteil 7-polig schwarz-braun		37-90-11015	7
8	Steuergerät-Unterteil		39-90-11310-01	9
9	Steuergerät LMO 24		47-90-28928	27
10	Flammenwächter QRB		47-90-29981	22
11	Motor 230 V / 50 Hz 250 W		33-90-10335	47
12	Kupplung für Motor	10	37-50-11586	13
13	Magnetventilspule für Ölpumpe AS, AT und ALE		47-90-12582	20
14	Ölpumpe AT245 mit Anschlussteilen		47-90-12645	42
-	Pumpenfilter Bausatz für AS/ AT Pumpe mit Dichtung		47-90-23325	13
15	Dichtring AL 13 x 18 x 2	50	37-50-11293	10
16	Schlauchnippel NW6 R 1/4	10	37-50-11348	13
17	Ölschlauch NW6 1200 mm lang kpl.	2	47-50-11347	16
18	Dichtring 10 x 14 x 2	50	37-50-10788	6
19	Druckrohrnippel G1/8" x M8x1	5	37-50-20200	8
20	Druckrohr für Ölpumpe		31-90-23246	6
21	Zündtrafo kpl. Mod. 26/35		47-90-24469	26
21	Umrüstsatz auf Zündtrafo für R-Brenner kpl.		47-90-26954	28
22	Brennerhaube		33-90-30204	34
23	Ventilatorrad ø180 x 74 mm		33-90-10590	23
24	Gehäuse mit Brennerrohr kpl.		33-90-11926	69
25	Ansaugeräuschkämpfer		33-90-12009	34
26	Montagesatz kpl. als Ersatz bestehend aus Nr. 26,27,28		33-90-11011	27
28	Flanschdichtung	5	33-50-10191	22
-	Motoranschlusskabel		47-90-11804	4

<sup>1)</sup> VE = Verpackungseinheit 1, 5, 10, 20, 50 Stück

# R30-Z-L

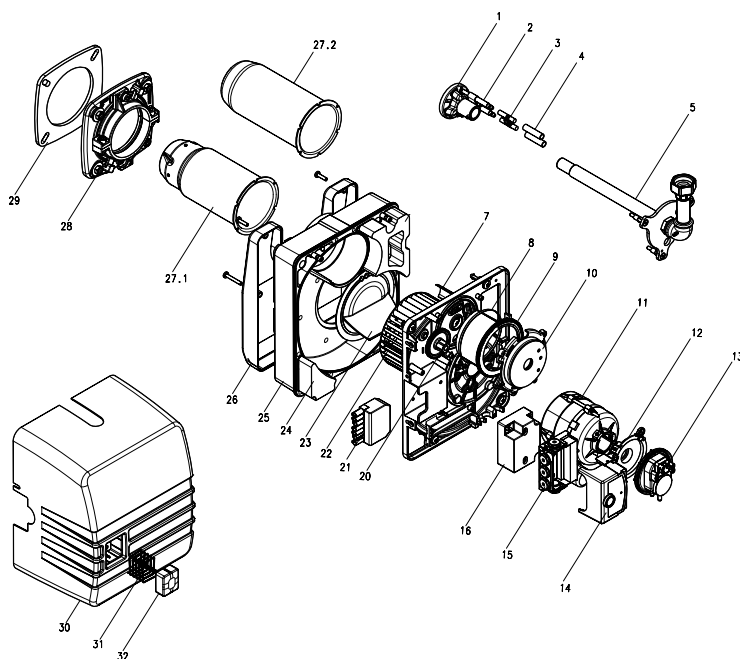
## Ersatzteile • Ölgebläsebrenner



lfd. Nr.	Benennung	VE <sup>1)</sup>	Best.-Nr.	Preisgruppe
1	Stauscheibe mit Zwillingselektrode kpl.		33-90-10708	32
2	Zwillingselektrode	5	33-50-10711	23
3	Düse		auf Anfrage	
4	Zündkabel 640 mm lang	2	47-50-26741	8
5	Düsenstock		33-90-10706	15
-	Buchsenteil 7-pol. schwarz-braun		37-90-20731	8
6	Buchsenteil 11-polig		37-90-11135	13
7	Steckerteil 4-polig schwarz-grün		37-90-11143	6
8	Steckerteil 7-polig schwarz-braun		37-90-11015	7
9	Steuergerät-Unterteil		37-90-11310-01	9
10	Steuergerät LMO 24		47-90-28928	27
11	Flammenwächter QRB		47-90-29981	22
12	Motor 230 V / 50 Hz 250 W		33-90-10335	47
13	Kupplung für Motor		37-90-11586	2
14	Magnetventilspule für Ölpumpe AS, AT und ALE		47-90-12582	20
15	Ölpumpe AT245 mit Anschlussteilen		47-90-12645	42
-	Pumpenfilter Bausatz für AS/AT Pumpe mit Dichtung		47-90-23325	13
16	Dichtring AL 13 x 18 x 2	50	37-50-11293	10
17	Schlauchnippel NW6 R 1/4	10	37-50-11348	13
18	Ölschlauch NW6 1200 mm lang kpl.	2	47-50-11347	16
19	Dichtring 10 x 14 x 2	50	37-50-10788	6
20	Druckrohrnippel G1/8" x M8x1	5	37-50-20200	8
21	Druckrohr für Ölpumpe		31-90-23246	6
22	Zündtrafo kpl. Mod. 26/35		47-90-24469	26
22	Umrüstsatz auf Zündtrafo für R-Brenner kpl.		47-90-26954	28
23	Stellantrieb STA 3,5 B0		47-90-24437	43
24	Luftklappe		43-90-23298	25
25	Brennerhaube		33-90-30204	34
26	Ventilatorrad ø180 x 74 mm		33-90-10590	23
27	Gehäuse mit Brennerrohr kpl.		33-90-11926	69
27	Gehäuse R30 kpl., Ausführung warmfest		47-90-24601	
28	Ansauggeräuschdämpfer		33-90-12009	34
29	Montagesatz kpl. als Ersatz bestehend aus Nr. 29,30,31		33-90-11010	27
31	Flanschdichtung	5	33-50-10191	22
-	Motoranschlusskabel		47-90-11804	4

# GG10-LN (LRH)

## Ersatzteile • Gasgebläsebrenner

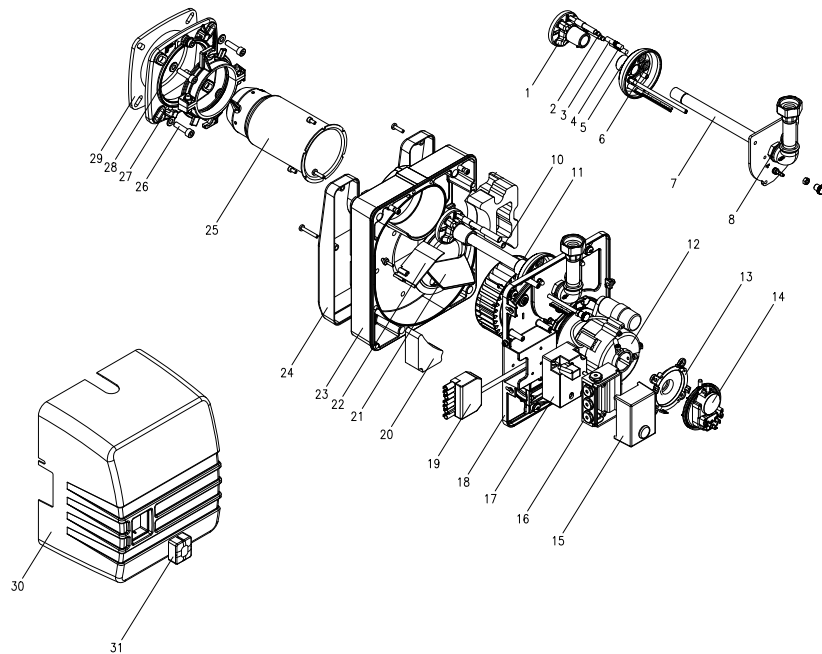


lfd. Nr.	Benennung	VE <sup>1)</sup>	Best.-Nr.	Preisgruppe
1	Gas-Mischkopf GG10/1-N-LN kpl. mit Stauscheibe und Zündelectrode		47-90-25313	34
1	Gas-Mischkopf GG10/2-N-LN kpl. mit Stauscheibe und Zündelectrode		47-90-25314	34
1	Gas-Mischkopf GG10/1-F-LN kpl. mit Stauscheibe und Zündelectrode		47-90-25315	34
1	Gas-Mischkopf GG10/2-F-LN kpl. mit Stauscheibe und Zündelectrode		47-90-25316	34
2	Zündelectrode		47-90-25296	10
3	Zündkabel mit Winkelstecker		47-90-24835	9
3.1	Ionisationskabel mit Buchsenteil		44-90-20634	9
4	Siliconschlauch 10 x 1 x 80 lg.		47-90-22466	1
5	Adapterplatte mit Gasanschluss kpl.		47-90-29045	30
7	Luftgleichrichter		47-90-22489-01	2
8	Führungsring		47-90-26918	5
9	Luftregulierhülse mit Skala		47-90-21777	8
10	Federdeckel mit Moosgummidichtung		47-90-29049	8
11	Motor 90 W		31-90-11582	38
12	Befestigungsring für Luftdruckwächter		47-90-25249	3
13	Luftdruckwächter		47-90-25290	20
14	Steuergerät LME		47-90-29190	33
15	Steuergerät-Unterteil GG10 LME11		47-90-29467	31
16	Zündtrafo		47-90-24469	27
20	Ritzel		47-90-21884	2
21	Buchsenteil 7-pol. mit kabel		47-90-22072	10
22	Ventilatorrad d 133 x 52		47-90-21729	14
23	Einströmdüse Pos.1		47-90-21774-01	4
24	Dämmstoff-Füllstück		47-90-22105	3
25	Gehäuse kpl. mit Ansaugdämpfer		47-90-21770	30
26	Ansaugdämpfer kpl.		47-90-21771	13
27.1	Brennerrohr Gg10/1-LN		47-90-24757	26
27.2	Brennerrohr GG10/2-LN		47-90-24758	26
28	Montagesatz Enertech Flansch 90 mm		47-90-25269	27
-	O-Ring ID 110 x 4		47-90-25242	5
29	Flanschdichtung 152 x 152 mm		47-90-24429	5
30	Brennerhaube kpl. mit Entstörtaste		47-90-21765-01	14
31	Rechteckfeder		47-90-26966	3
32	Entstörtaste kurz		47-90-21767	2
-	Kabeldurchführung 2 x 4,5		47-90-25129	1
-	Trafo-Erdungskabel		47-90-25289	3

<sup>1)</sup> VE = Verpackungseinheit 1, 5, 10, 20, 50 Stück

# GG10-LN

## Ersatzteile • Gasgebläsebrenner



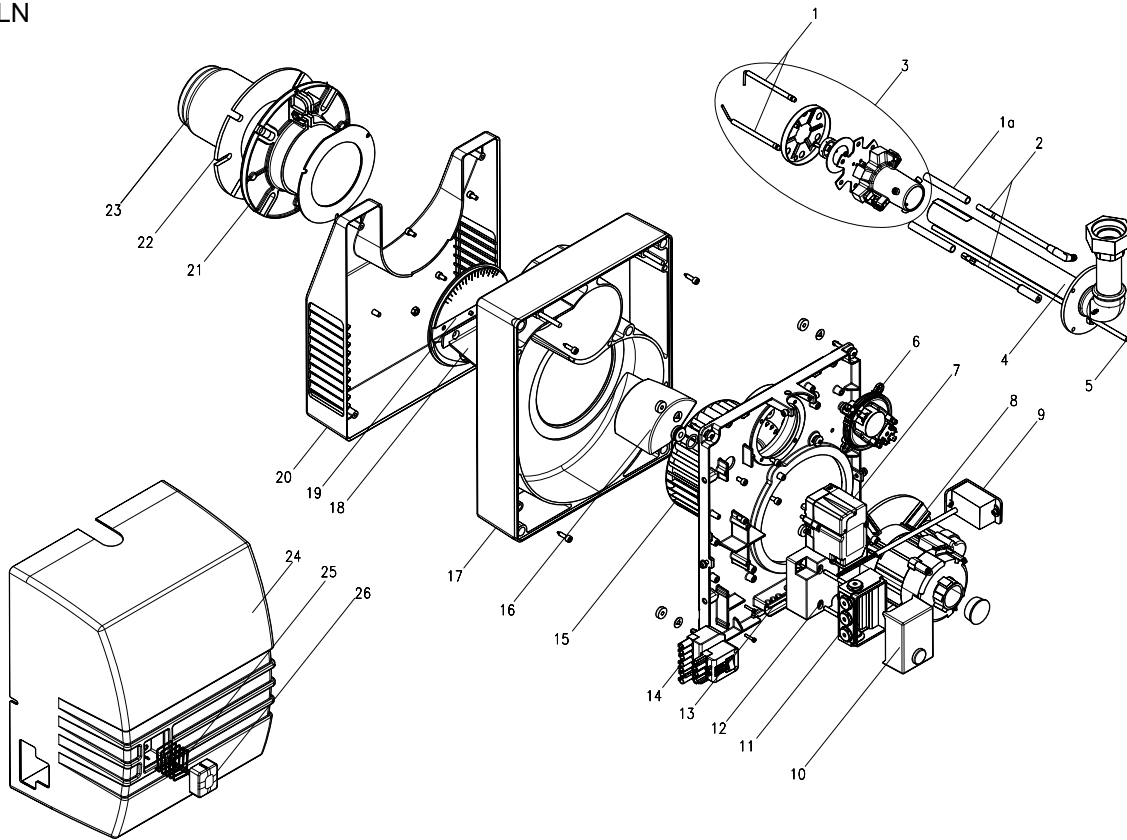
lfd. Nr.	Benennung	VE <sup>1)</sup>	Best.-Nr.	Preisgruppe
1	Gas-Mischkopf GG10/1-N-LN kpl. mit Stauscheibe und Zündelektrode		47-90-25313	34
1	Gas-Mischkopf GG10/2-N-LN kpl. mit Stauscheibe und Zündelektrode		47-90-25314	34
1	Gas-Mischkopf GG10/1-F-LN kpl. mit Stauscheibe und Zündelektrode		47-90-26052	36
1	Gas-Mischkopf GG10/2-F-LN kpl. mit Stauscheibe und Zündelektrode		47-90-25316	36
2	Kombielektrode (Zünd- und Ionisationselektrode)		47-90-25296	10
3	Zünd- und Ionisationskabel-Set kpl. bestehend aus Nr. 3+4		47-90-27328	13
5	Luftdrossel kpl.		47-90-25293	19
6	Kabeldurchführung G4 für Zündkabel	20	37-50-11971	14
7	Adapterplatte kpl. montiert mit Luftdrossel		47-90-25291	40
10	Siliconschlauch 10 x 1 x 80 lg.	2	47-50-22466	5
11	Ventilatorrad Ø 133 x 52		47-90-21729	14
12	Motor 230V 50Hz 90 W		31-90-11582	38
13	Befestigungsring für Luftdruckwächter		47-90-25249	3
14	Luftdruckwächter 605.997A inkl. Befestigungsring		47-90-25290	20
15	Steuergerät DMG970		47-90-22057	44
16	Steuergerät-Unterteil S98 12-pol. kpl.		47-90-25288	28
17	Elektronischer Zündtrafo mit Primärkabel als Ersatz		47-90-24922	27
19	Buchsenteil 7-pol. schwarz-braun		37-90-20731	8
20	Dämmstoff-Füllstück		47-90-22105	3
21	Einströmdüse gebohrt Pos. "1"		47-90-21774-01	4
22	Luftklappe		47-90-22550	4
23	Gehäuse kpl.		47-90-21770	30
24	Ansaugdämpfer kpl.		47-90-21771	13
25	Brennerrohr GG10/1-LN, 195 mm lang		47-90-24757	27
25	Brennerrohr GG10/2-LN, 195 mm lang		47-90-24758	27
26	Montagesatz kpl. als Ersatz bestehend aus Nr. 26, 27, 28, 29		47-90-25269	27
29	Flanschdichtung 152 x 152 mm	5	47-50-24429	14
30	Brennerhaube kpl. mit Entstörtaste		47-90-21765-01	14
31	Entstörtaste kurz	5	47-50-21767	5
-	Rechteckfeder		47-90-26966	3
-	Kabeldurchführung 2 x 4,5		47-90-25129	1
-	Erdungskabel für Zündtrafo		47-90-25289	3
-	Gasrampe MBC 65 1/2" kpl.		47-90-25374	58
-	Kugelhahn mit TAE 1/2" mit Verschraubung kpl.		47-90-24333	25
-	Gasrampe MBC 120 3/4" kpl.		47-90-25375	73
-	Kugelhahn mit TAE 3/4" mit Verschraubung kpl.		47-90-24334	28
-	Motoranschlusskabel		37-90-11812	4

<sup>1)</sup> VE = Verpackungseinheit 1, 5, 10, 20, 50 Stück

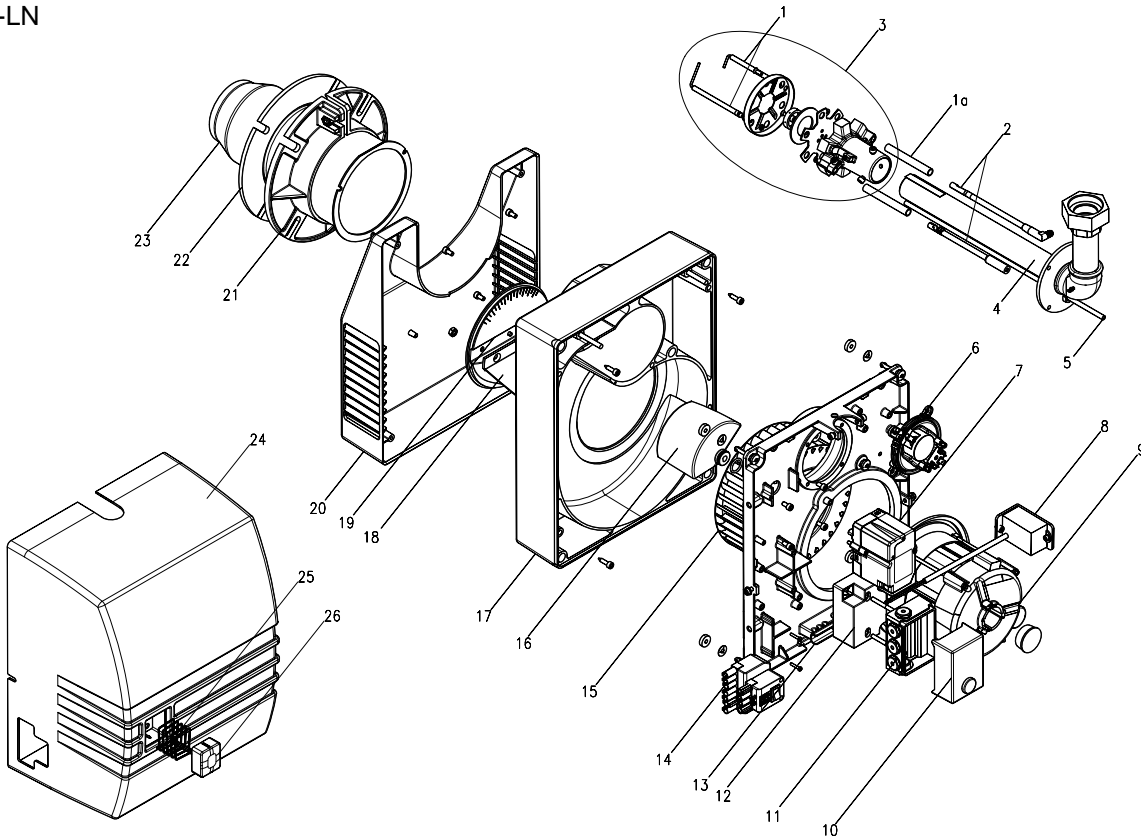
# GG20-LN

## Ersatzteile • Gasgebläsebrenner

GG20/1-LN



GG20/2-LN



# GG20-LN

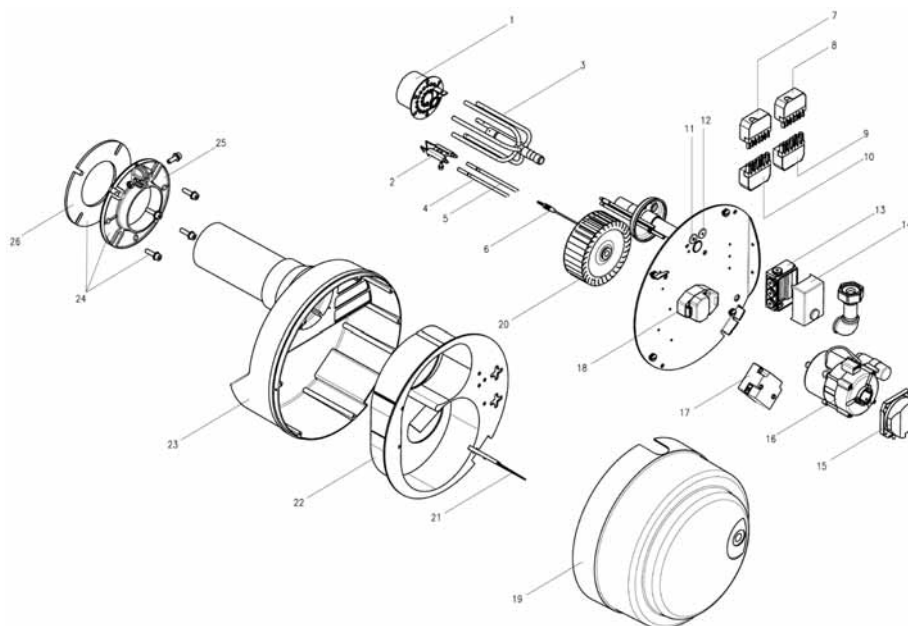
## Ersatzteile • Gasgebläsebrenner

lfd. Nr.	Benennung	VE <sup>1)</sup>	Best.-Nr.	Preisgruppe
1	Zünd- und Ionisationselektroden-Set		47-90-27757	18
1a	Siliconschlauch Ø 10 x 1 x 80 lg.		47-90-22466	1
2	Zünd- und Ionisationskabel-Set		47-90-27758	16
2	Zünd- und Ionisationskabel-Set, 100 mm verl.		47-90-27759	19
3	Gas-Mischkopf GG20/1-N-LN kpl. mit Stauscheibe und Elektroden		47-90-26831	35
3	Gas-Mischkopf GG20/2-N-LN kpl. mit Stauscheibe und Elektroden		47-90-26832	35
3	Gas-Mischkopf GG20/1-F-LN kpl. mit Stauscheibe und Elektroden		47-90-27706	35
3	Gas-Mischkopf GG20/2-F-LN kpl. mit Stauscheibe und Elektroden		47-90-27707	35
4	Gasdüsenrohr GG20/1 und GG20/2 mit Anschluss und Flansch kpl.		47-90-26847	42
4	Gasdüsenrohr GG20/1 und GG20/2 mit Anschluss und Flansch kpl., 100 mm verl.		47-90-26912	43
5	Messrohr Ø 6 x 1 x 370 lg.		47-90-26872	13
5	Messrohr Ø 6 x 1 x 470 lg. (100 mm verlängert)		47-90-26911	13
6	Luftdruckwächter Huba Control 605 Mod. 2.03.04		47-90-25290	20
7	Stellantrieb STA 13B0.36/8 3N28R		47-90-22472	45
8	Motor 180 W mit Flansch 162 mm für GG20/1		47-90-27139	36
8	Motor 370 W mit Flansch 162 mm für GG20/2		47-90-26066	46
9	Motorrelais für Motoren > 180 W mit zusätzlichem Kondensator		47-90-28065	20
10	Steuergerät LME 22		47-90-28741	38
11	Steuergerät Unterteil		37-902-11310-01	9
12	Zündtrafo Mod. 26/35		47-90-24469	26
13	Klemmstück U-Profil 80 lg.		47-90-27140	6
14	Buchsenteil GG20-Z/ 11 pol. kpl.		47-90-27068	27
14	Buchsenteil GG20-M/ 11 pol. kpl.		47-90-27068-01	27
-	Buchsenteil schwarz/braun		37-90-20731	8
15	Ventilatorrad TLR Ø 160 x 62 für GG20/1		47-90-23333	23
15	Ventilatorrad Ø 180 x 74 f. R3/R30 für GG20/2		33-90-10590	23
16	Luftregulierhülse-Kunststoff GL20		47-90-25436	3
17	Gehäuse GL20		47-90-25430	36
18	Luftleitblech Einströmdüse für GG20/1		47-90-27057	13
18	Luftleitblech Einströmdüse für GG20/2		47-90-26088	11
19	Einströmdüse GL20		47-90-26299	3
20	Ansaugkasten mit Lamellen und Dämmeinsatz		47-90-26858	24
21	Montagesatz kpl. als Ersatz für GG20/1 mit Flanschdichtung		34-90-10586	27
21	Montagesatz kpl. als Ersatz für GG20/2 mit Flanschdichtung		33-90-11010	27
22	Flanschdichtung für GG20/1	5	37-50-10137	14
22	Flanschdichtung für GG20/2	5	33-50-10191	22
23	Brennerrohr GG20/1 kpl., 260 mm lang		47-90-26880	39
23	Brennerrohr GG20/1 kpl., 360 mm lang (100 mm verlängert)		47-90-26880-01	41
23	Brennerrohr GG20/2 kpl., 260 mm lang		47-90-26884	39
23	Brennerrohr GG20/2 kpl., 360 mm lang (100 mm verlängert)		47-90-26884-01	39
24	Haube GG20 kpl.		47-90-26855	22
25	Rechteckfeder		47-90-26966	3
26	Entstörtaste GB/GG V1	5	47-50-21766	6
-	3/2 Wege Magnetventil		47-90-21926	47
-	Befestigungsplatte Ventil		47-90-27713	10
-	Winkeleinschraubanschluss R1/8" x 6 mit Silikon- und Flexo 55 Schläuchen		47-90-11872-01	13
-	Rechteck-Steckverbinder, grau		47-90-26452	10
-	Gasrampe KEV300 3/4"		47-90-27564	88
-	Gasrampe KEV407 3/4"		47-90-27565	88
-	Kugelhahn mit TAE 3/4" mit Verschraubteil kpl.		47-90-24334	28
-	Gasrampe KEV300 1"		47-90-27561	88
-	Gasrampe KEV407 1"		47-90-27566	90
-	Gasrampe KEV412 1"		47-90-27567	91
-	Kugelhahn mit TAE 1" mit Einschraubteil		47-90-27573	28
-	Motoranschlusskabel		47-90-11804	4

<sup>1)</sup> VE = Verpackungseinheit 1, 5, 10, 20, 50 Stück

# RG20(-L)-LN

## Ersatzteile • Gasgebläsebrenner



lfd. Nr.	Benennung	VE <sup>1)</sup>	Best.-Nr.	Preisgruppe
1	Stauscheibe mit Kombielektrode		42-90-23251	42
2	Kombielektrode	5	42-50-21225	23
3	Gasdüse RG20-Nb-LN		42-90-21216	71
4	Zünd- und Ionisationskabel-Set kpl. bestehend aus Nr. 4,5,6		47-90-28001	21
7	Steckerteil 7-polig schwarz-braun		37-90-11015	7
8	Verbindungskabel CG einstufig kpl.		47-90-21021	17
9	Buchsenteil 7-polig grün mit Kabel, 480 mm lang		44-90-10897	13
10	Buchsenteil 7-polig schwarz-braun		37-90-20731	8
11	Kabeldurchführung G4 für Zündkabel	20	37-50-11971	14
12	Kabeldurchführung G6 für Ionisations- bzw. Zündkabel	20	47-50-10890	12
13	Steuergerät-Unterteil RG S98 12-pol. kpl.		34-90-22682	13
13	Steuergerät-Unterteil S98 12-pol. kpl.		31-90-22393	13
14	Steuergerät MMI 810 Mod. 33 bis 3.Quartal 2000		37-90-10811	48
14	Steuergerät DMG 970 ab 4.Quartal 2000		47-90-22057	44
15	Luftdruckwächter DL2E -1 30Z 1.5mbar		47-90-22694	25
16	Motor 230 V / 50 Hz 180 W bis 2.Quartal 07		32-90-11507	40
16	Motor 230V / 50 Hz 140 W ab 3.Quartal 07		47-90-25531	40
17	Zündtrafo Mod. 26/35		47-90-24469	26
17	Umrüstsatz auf Zündtrafo für RG-Brenner kpl.		47-90-27296	28
18	Stellantrieb SA2-F		57-90-11592	31
19	Brennerhaube		34-90-10141	20
20	Ventilatorrad ø 146 x 62 mm		32-90-10139	17
21	Luftklappe	5	32-50-11595	23
22	Gehäuseeinsatz Kunststoff		32-90-11744	26
23	Gehäuse mit Brennerrohr kpl.		44-90-12200	52
24	Montagesatz kpl. als Ersatz bestehend aus Nr. 24, 25, 26		34-90-10586	27
26	Flanschdichtung	5	37-50-10137	14
-	Gasrampe ¾" MBDLE407 bis 3.Quartal 2000		34-90-23270	81
-	Gasrampe KE 10 ½" ohne Startgasstufe ab 4.Quartal 2000		34-90-22935	59
-	Gasrampe KE 15 ½" ohne Startgasstufe ab 4.Quartal 2000		34-90-22762	70
-	Gasrampe KE 15 ½" mit Dichtheitskontrolle TC ohne Startgasstufe ab 4.Quartal 2000		34-90-22763	91
-	Kompakteinheit CG 10 ohne Startgasstufe		47-90-21481	54
-	Kompakteinheit CG 15 ohne Startgasstufe mit TC Anschluss		47-90-22742	68
-	Dichtung für Gasverschraubung R½	10	37-50-20108	7
-	Dichtung für Gasverschraubung R¾	10	37-50-20109	7
-	Kugelhahn ½" mit Verschraubung kpl.		34-90-40601	19
-	Kugelhahn ¾" mit Verschraubung kpl.		34-90-40602	20
-	Befestigungsschraube für Haube		47-90-28030	2

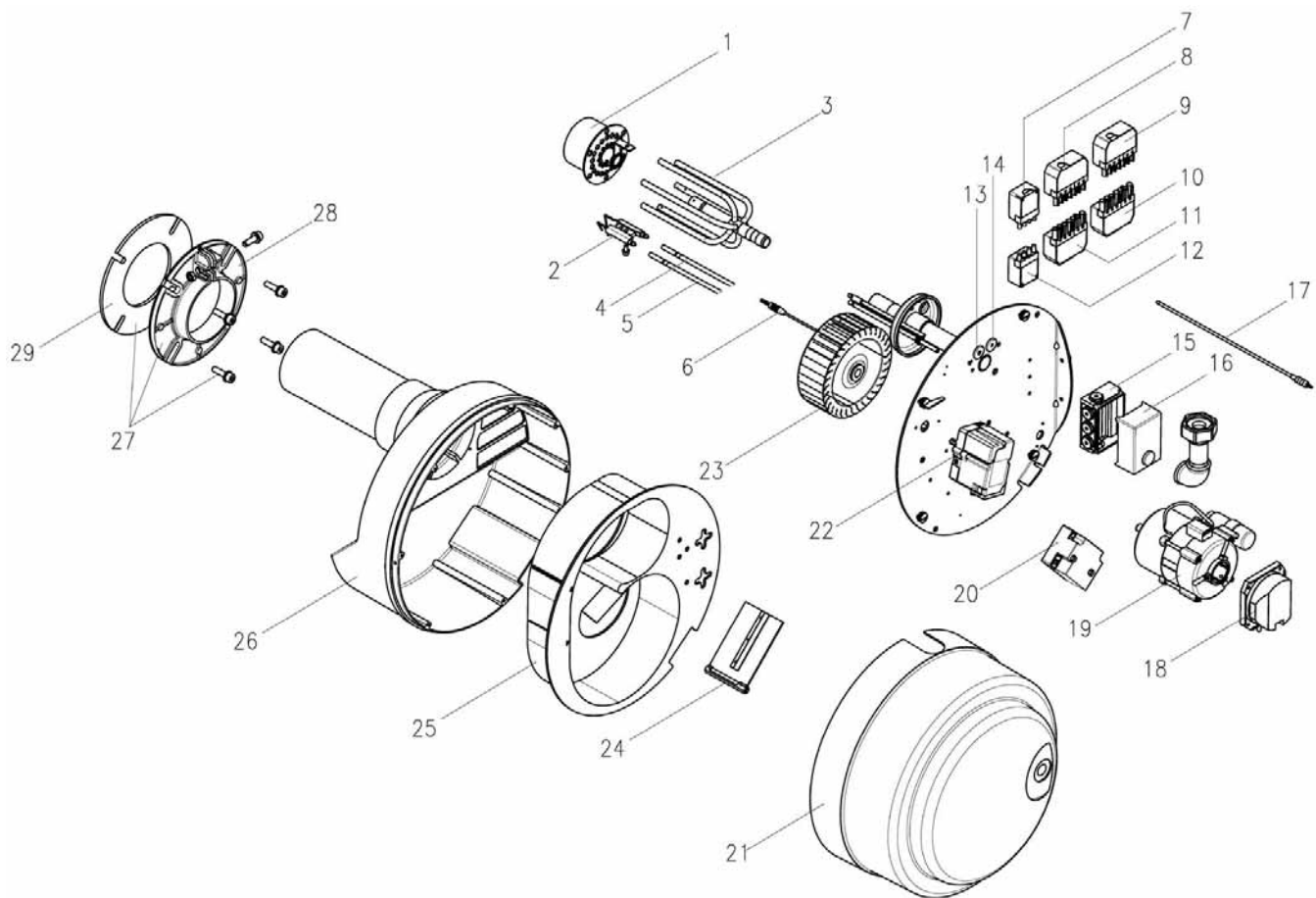
<sup>1)</sup> VE = Verpackungseinheit 1, 5, 10, 20, 50 Stück





# RG20-Z-L-LN/RG20-M-L-LN

## Ersatzteile • Gasgebläsebrenner



# RG20-Z-L-LN/RG20-M-L-LN

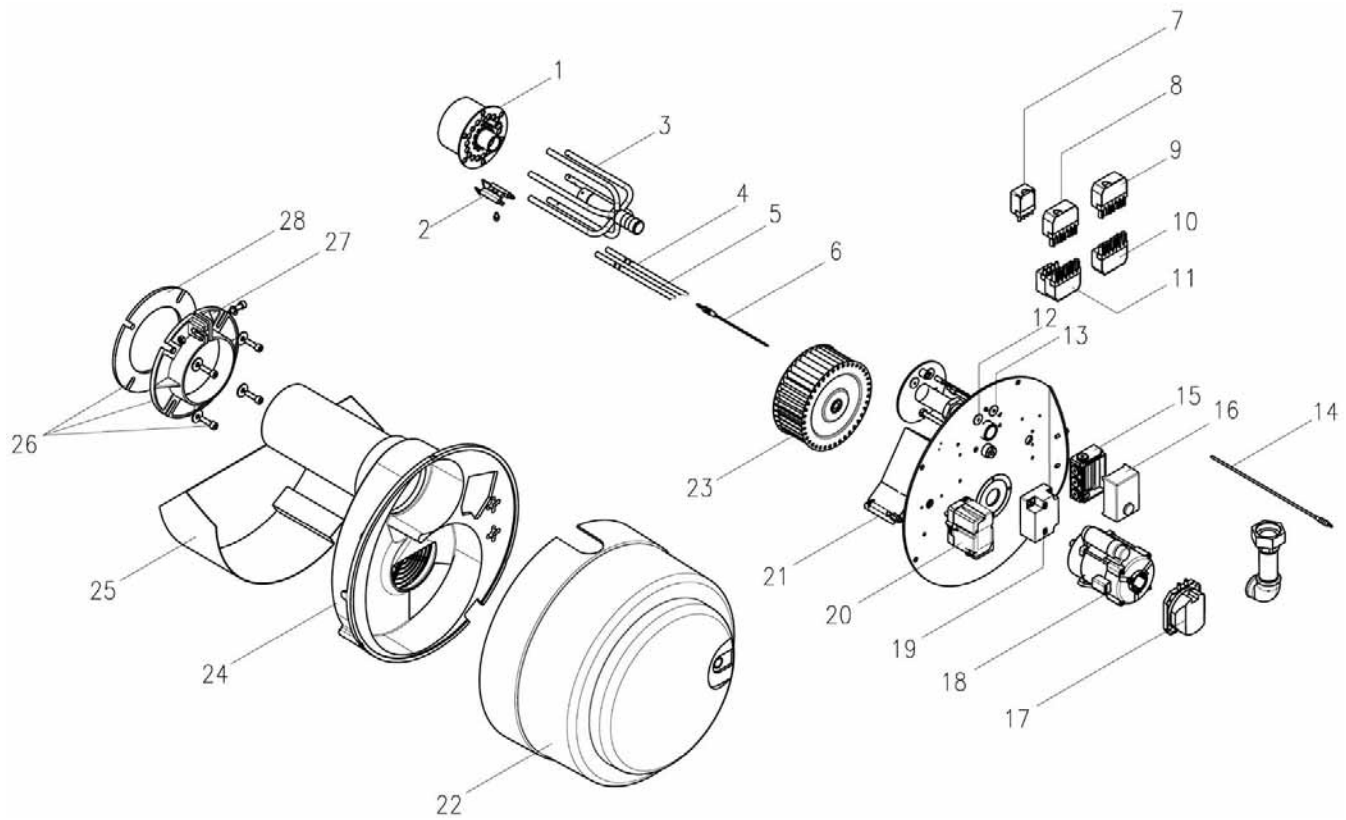
## Ersatzteile • Gasgebläsebrenner

lfd. Nr.	Benennung	VE <sup>1)</sup>	Best.-Nr.	Preisgruppe
1	Stauscheibe mit Kombielektrode für RG20-Na-LN		42-90-22614	42
1	Stauscheibe mit Kombielektrode für RG20-Nb-LN		42-90-20189	42
2	Kombielektrode	5	42-50-21225	23
3	Gasdüse für RG20-Nb-LN kpl.		42-90-21216	71
4	Zünd- und Ionisationskabel-Set kpl. bestehend aus Nr. 4, 5, 6		47-90-28001	21
7	Steckerteil 4-polig schwarz-grün		37-90-11143	6
8	Steckerteil 7-polig schwarz-braun		37-90-11015	7
9	Verbindungskabel CG einstufig kpl.		47-90-21021	17
10	Buchsenteil 7-polig grün mit Kabel, 480 mm lang		44-90-10897	13
11	Buchsenteil 7-polig schwarz-braun		37-90-20731	8
12	Buchsenteil 4-polig grün mit Kabel		47-90-11840	13
12	Buchsenteil 4-polig grün mit Trennrelais für -M bis 3.Quartal 2000 für Stellmotor SQN		47-90-21670	27
12	Buchsenteil 4-polig grün mit Kabel für -M ab 4.Quartal 2000 für Stellmotor STA		47-90-22791	20
13	Kabeldurchführung G4 für Zündkabel	20	37-50-11971	14
14	Kabeldurchführung G6 für Ionisations- bzw. Zündabel	20	47-50-10890	12
15	Steuergerät-Unterteil RG S98 12-pol. kpl.		34-90-22682	13
15	Steuergerät-Unterteil S98 12-pol. kpl.		31-90-22393	13
16	Steuergerät MMI 810 Mod.33 bis 3.Quartal 2000		37-90-10811	48
16	Steuergerät DMG 972 Mod.04 ab 4.Quartal 2000		47-90-22232	45
17	Messrohr		43-90-20601	23
18	Luftdruckwächter DL2E -1 30Z 0,4 mbar		47-90-22885	25
19	Motor 230 V / 50 Hz 180 W bis 2.Quartal 07		32-90-11507	40
19	Motor 230V / 50 Hz 140 W ab 3.Quartal 07		47-90-25531	40
20	Zündtrafo Mod. 26/35		47-90-24469	26
20	Umrüstsatz auf Zündtrafo für RG-Brenner kpl.		47-90-27296	28
21	Brennerhaube		34-90-10141	20
22	Stellantrieb SQN 31.121 A2700 für -Z bis 3.Quartal 2000		43-90-20543	56
22	Stellantrieb SQN 31.471 B2700 für -M bis 3.Quartal 2000		47-90-20727	56
22	Stellantrieb STA 13 B0 ab 4.Quartal 2000		47-90-22472	45
23	Ventilatorrad ø 146 x 62 mm		32-90-10139	17
24	Luftklappe		32-90-10176	17
25	Gehäuseeinsatz Kunststoff		32-90-11744	26
26	Gehäuse mit Brennerrohr kpl.		44-90-12200	52
27	Montagesatz kpl. als Ersatz bestehend aus Nr. 27, 28, 29		34-90-10586	27
29	Flanschdichtung	5	37-50-10137	14
-	Anschlusskabel STA für R/RG		47-90-22444	7
-	Gasrampe KEV ¾" bis 3.Quartal 2000		34-90-23228	87
-	Gasrampe KEV 15 ½" ab 4.Quartal 2000		34-90-22765	77
-	Gasrampe KEV 15 ½" mit Dichtheitskontrolle TC ab 4.Quartal 2000		34-90-22766	92
-	Gasrampe KEV 20 ¾" ab 4.Quartal 2000		34-90-22769	84
-	Gasrampe KEV 20 ¾" mit Dichtheitskontrolle TC ab 4.Quartal 2000		34-90-22770	93
-	Kompakteinheit CG15 V ohne TC Anschluss		47-90-22735	75
-	Kompakteinheit CG15 V mit TC Anschluss		47-90-22729	74
-	Kompakteinheit CG20 V ohne TC Anschluss		47-90-22736	81
-	Kompakteinheit CG20 V mit TC Anschluss		44-90-22533	81
-	Dichtung für Gasverschraubung R ½	10	37-50-20108	7
-	Dichtung für Gasverschraubung R ¾	10	37-50-20109	7
-	Kugelhahn ½" mit Verschraubung kpl.		34-90-40601	19
-	Kugelhahn ¾" mit Verschraubung kpl.		34-90-40602	20
-	Filtereinsatz für KE und KEV		59-90-50290	10
-	Befestigungsschraube für Haube		47-90-28030	2

<sup>1)</sup> VE = Verpackungseinheit 1, 5, 10, 20, 50 Stück

# RG30-Z-L-LN/RG30-M-L-LN

## Ersatzteile • Gasgebläsebrenner



# RG30-Z-L-LN/RG30-M-L-LN

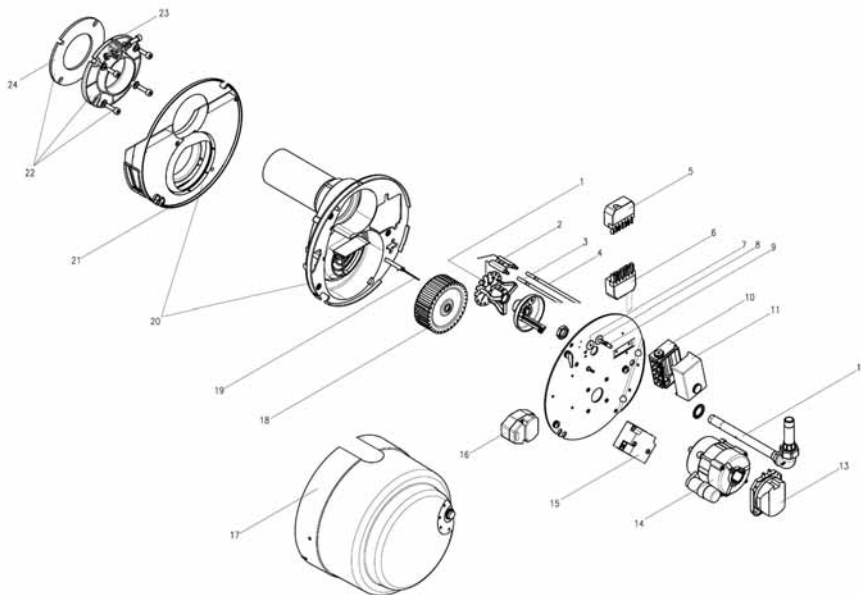
## Ersatzteile • Gasgebläsebrenner

lfd. Nr.	Benennung	VE <sup>1)</sup>	Best.-Nr.	Preisgruppe
1	Stauscheibe mit Kombielektrode für RG30-Z/M-L-Na-LN kpl.		43-90-23232	38
1	Stauscheibe mit Kombielektrode für RG30-Z/M-L-Nb-LN kpl.		43-90-21272	40
2	Kombielektrode	5	43-50-21230	25
3	Gasdüse für RG30-Z/M-L-Na-LN kpl.		43-90-21268	60
3	Gasdüse für RG30-Z/M-L-Nb-LN kpl.		43-90-21257	60
4	ünd- und Ionisationskabel-Set kpl. bestehend aus Nr. 4, 5, 6 für Kupferkertrafo		47-90-28003	21
7	Steckerteil 4-polig schwarz-grün		37-90-11143	6
8	Steckerteil 7-polig schwarz-braun		37-90-11015	7
9	Verbindungskabel CG		47-90-21021	17
-	Buchsenteil 7-pol. schwarz-braun		37-90-20731	8
10	Buchsenteil 7-polig grün mit Kabel, 480 mm lang		44-90-10897	13
10	Buchsenteil 11-polig mit Kabel für -Z für -M ab 4.Quartal 2000		37-90-11144	16
11	Buchsenteil 11-polig mit Kabel und Trennrelais für -M bis 3.Quartal 2000		47-90-21671	30
12	Kabeldurchführung G4 für Zündkabel	20	37-50-11971	14
13	Kabeldurchführung G6 für Zünd- bzw. Ionisationskabel	20	47-50-10890	12
14	Messrohr		43-90-20601	23
15	Steuergerät-Unterteil RG S98 12-pol. kpl.		34-90-22682	13
15	Steuergerät-Unterteil S98 12-pol. kpl.		31-90-22393	13
16	Steuergerät MMI 810 bis 3.Quartal 2000		37-90-10811	48
16	Steuergerät DMG 972 ab 4.Quartal 2000		47-90-22232	45
17	Luftdruckwächter DL2E-1 30Z 0,4 mbar		47-90-22885	25
18	Motor 230 V / 50 Hz 250 W bis 4.Quartal 2000		33-90-10335	47
18	Motor 230 V / 50 Hz 300 W ab 1.Quartal 01		33-90-21715	42
19	Zündtrafo Mod. 26/35		47-90-24469	26
19	Umrüstsatz auf Zündtrafo für RG-Brenner kpl.		47-90-27296	28
20	Stellantrieb SQN 31.121 A2700 für -Z bis 3.Quartal 2000		43-90-20543	56
20	Stellantrieb SQN 31.471B2700 für -M bis 3.Quartal 2000		47-90-20727	56
20	Stellantrieb STA 13 B0 ab 4.Quartal 2000		47-90-22472	45
21	Luftklappe		43-90-23298	25
22	Brennerhaube		34-90-10148	33
23	Ventilatorrad ø 180 x 74 mm bis 4.Quartal 2000		33-90-10590	23
23	Ventilatorrad ø 180 x 62 mm ab 1.Quartal 01		47-90-21703	23
24	Gehäuse mit Brennerrohr kpl. bis 4.Quartal 2000		34-90-21229	70
24	Gehäuse RG30-LN mit Brennerrohr kpl. ab 1.Quartal 01		43-90-22183	70
25	Ansauggeräuschdämpfer		33-90-12009	34
26	Montagesatz kpl. als Ersatz bestehend aus Nr. 26, 27, 28		33-90-11010	27
28	Flanschdichtung	5	33-50-10191	23
-	Anschlusskabel STA für R/RG		47-90-22444	7
-	Gasrampe KEV 1" bis 3.Quartal 2000		34-90-23113	87
-	Gasrampe KEV 1 ½" ab 4.Quartal 2000		34-90-22936	77
-	Gasrampe KEV 1 ½" mit Dichtheitskontrolle TC ab 4.Quartal 2000		34-90-22943	92
-	Gasrampe KEV 20 ¾" ab 4.Quartal 2000		34-90-22778	84
-	Gasrampe KEV 20 ¾" mit Dichtheitskontrolle TC ab 4.Quartal 2000		34-90-22779	93
-	Gasrampe KEV 25 1" ab 4.Quartal 2000		34-90-22782	91
-	Gasrampe KEV 25 1" mit Dichtheitskontrolle TC ab 4.Quartal 2000		34-90-22783	95
-	Kompakteinheit CG15V ohne TC-Anschluss		47-90-22735	75
-	Kompakteinheit CG15V mit TC-Anschluss		47-90-22729	74
-	Kompakteinheit CG20V ohne TC-Anschluss		47-90-22736	81
-	Kompakteinheit CG20V mit TC-Anschluss		44-90-22533	81
-	Kompakteinheit CG25V mit TC-Anschluss		47-90-22587	90
-	Kugelhahn ¾" mit Verschraubung kpl.		34-90-40602	20
-	Kugelhahn 1" mit Verschraubung kpl.		34-90-40603	23
-	Kugelhahn 1 ½" mit Verschraubung kpl.		34-90-40604	30
-	Dichtung für Gasverschraubung R ¾	10	37-50-20109	7
-	Dichtung für Gasverschraubung R 1	10	37-50-20110	7
-	Dichtung für Gasverschraubung R 1 ½	10	37-50-20111	10
-	Filtereinsätze für KE und KEV		59-90-50290	10
-	Filtereinsatz für KE und KEV 1 ½"		59-90-50212	11

<sup>1)</sup> VE = Verpackungseinheit 1, 5, 10, 20, 50 Stück

# RG1(-L)

## Ersatzteile • Gasgebläsebrenner



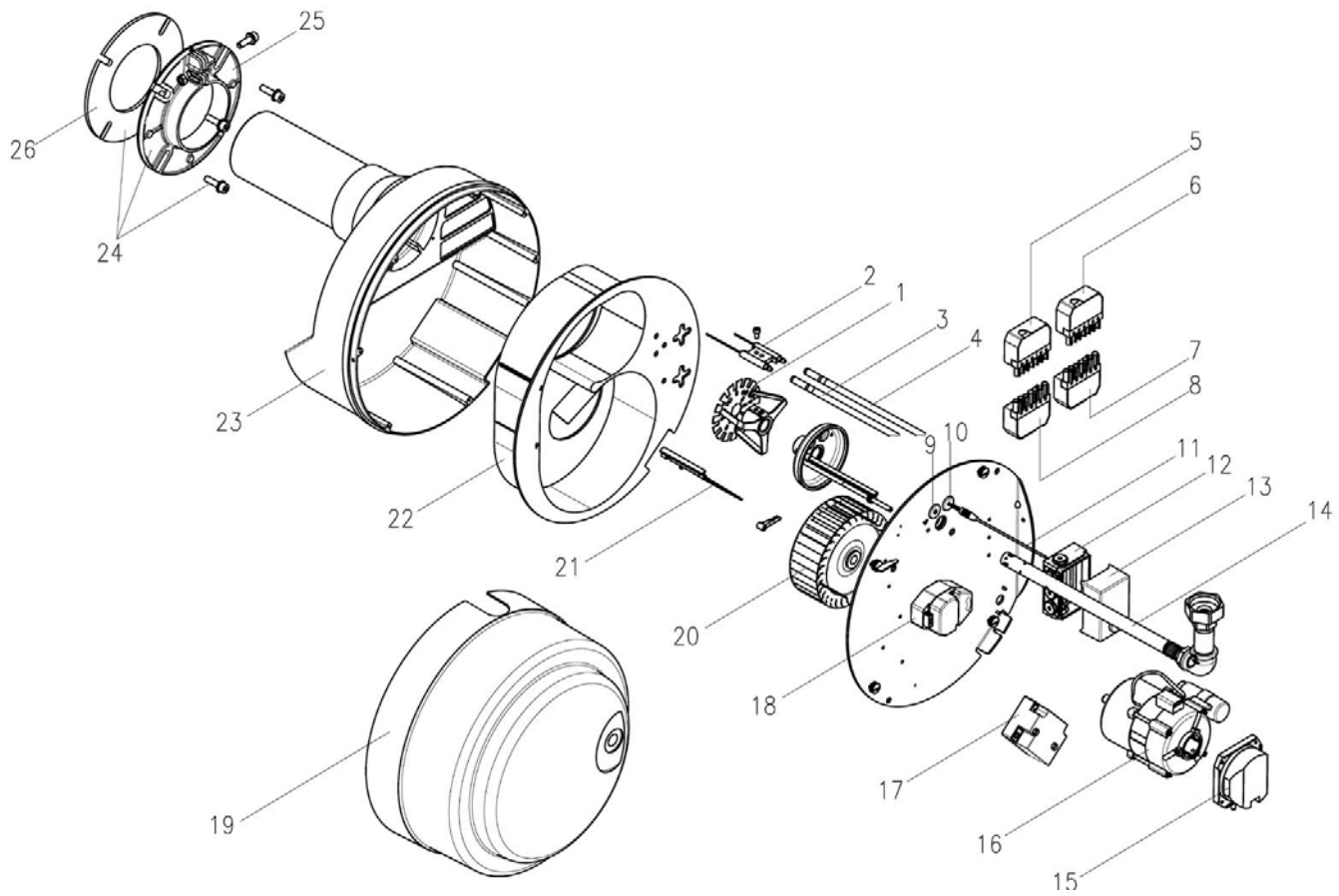
lfd. Nr.	Benennung	VE <sup>1)</sup>	Best.-Nr.	Preisgruppe
1	Stauscheibe mit Kombielektrode für RG1-N kpl.		34-90-10165	24
1	Stauscheibe mit Kombielektrode für RG1-F kpl.		34-90-10166	35
2	Kombielektrode	5	37-50-20644	23
3	Zünd- und Ionisationskabel-Set bestehend aus Nr. 3, 4, 9		47-90-28005	21
5	Steckerteil 7-polig schwarz-braun		37-90-11015	7
6	Buchsenteil 7-polig schwarz-braun		37-90-20731	8
7	Kabeldurchführung G4 für Zündkabel	20	37-50-11971	14
8	Kabeldurchführung G6 für Zünd- bzw. Ionisationskabel	20	47-50-10890	12
10	Steuergerät-Unterteil		37-90-11310-01	9
11	Steuergerät LME 11		47-90-29190	33
12	Gasdüse Na ohne Stauscheibe für RG1		34-90-10161	28
12	Gasdüse Nb ohne Stauscheibe für RG1		34-90-10162	28
12	Gasdüse Fa ohne Stauscheibe für RG1		34-90-1063	28
12	Gasdüse Fb ohne Stauscheibe für RG1		34-90-10164	34
13	Luftdruckwächter DL2E		47-90-29266	
14	Motor 230 V / 50 Hz 90 W mit Kabel		31-90-11582	38
15	Zündtrafo Mod. 26/35		47-90-24469	26
15	Umrüstsatz auf Zündtrafo für RG-Brenner kpl.		47-90-27296	28
16	Stellantrieb SA2-F		57-90-11592	31
17	Brennerhaube		34-90-10146	19
18	Ventilatorrad ø120 x 42 mm		31-90-10106	11
19	Luftklappe	5	37-50-20971	15
20	Gehäuse mit Brennerrohr kpl.		34-90-10967	42
21	Ansauggeräuschkämpfer		31-90-21660	19
22	Montagesatz kpl. als Ersatz bestehend aus Nr. 22, 23, 24		31-90-11421	16
24	Flanschdichtung	5	31-50-10104	14
-	Motoranschlusskabel		37-90-11812	4
-	Gasrampe KE10 ½"		34-90-21759	58
-	Gasrampe KE15 ½"		34-90-22759	70
-	Gasrampe KE15 ½" mit Dichtheitskontrolle TC		34-90-22760	92
-	Kompakteinheit CG10 mit Startgasstufe		47-90-21758	54
-	Kompakteinheit CG15 mit Startgasstufe mit TC-Anschluss		47-90-22728	74
-	Dichtung für Gasverschraubung R½	10	37-50-20108	7
-	Kugelhahn ½" mit Verschraubung kpl.		34-90-40601	19
-	Filtereinsatz für KE/ KEV		59-90-50466	5

<sup>1)</sup> VE = Verpackungseinheit 1, 5, 10, 20, 50 Stück



# RG20(-L)

## Ersatzteile • Gasgebläsebrenner





# RG20(-L)

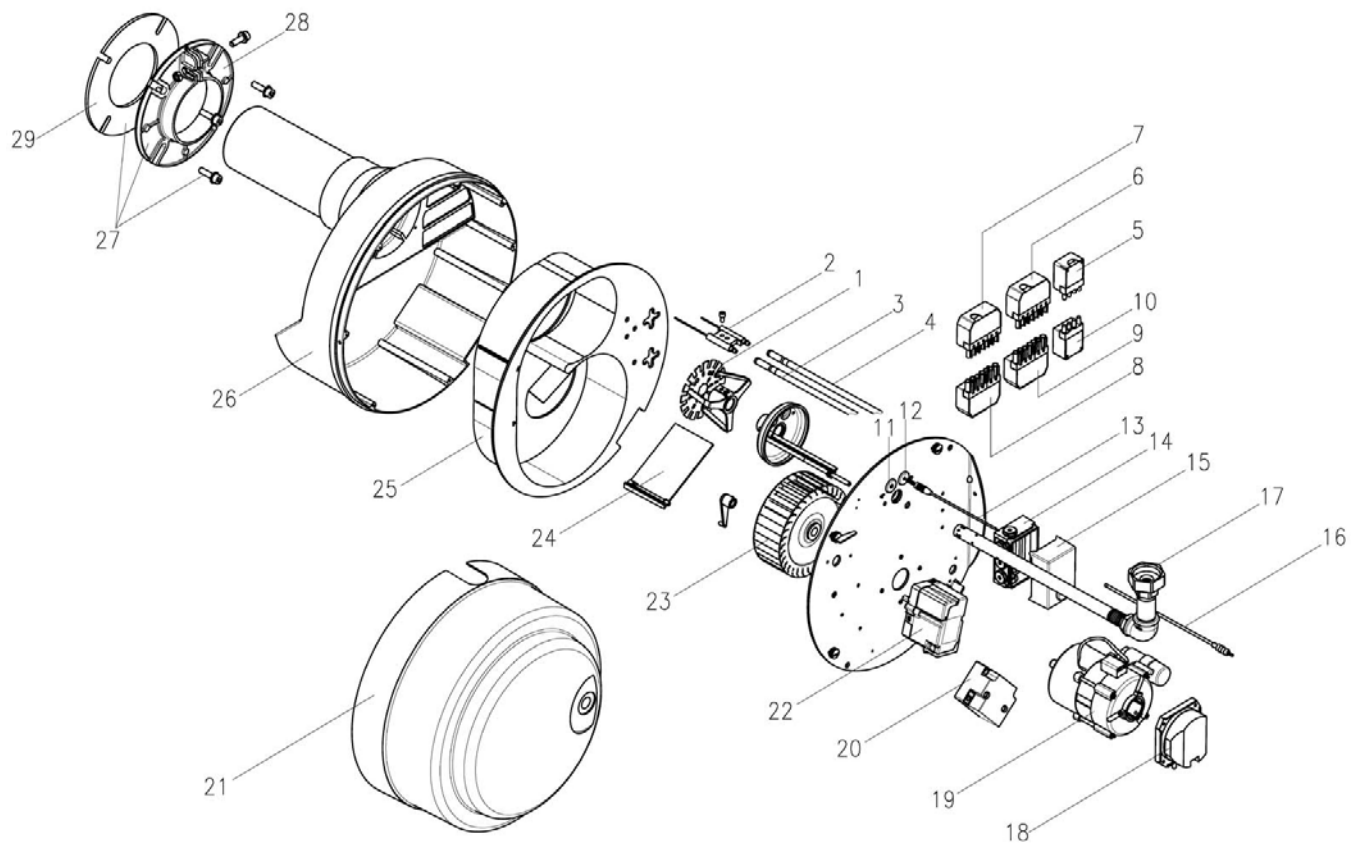
## Ersatzteile • Gasgebläsebrenner

lfd. Nr.	Benennung	VE <sup>1)</sup>	Best.-Nr.	Preisgruppe
1	Stauscheibe mit Kombielektrode kpl.		34-90-10582	25
2	Kombielektrode	5	37-50-20644	23
3	Zünd- und Ionisationskabel-Set kpl. bestehend aus Nr. 3, 4, 11		47-90-28001	21
3	Zünd- und Ionisationskabel-Set kpl. 100 mm verlängert bestehend aus Nr. 3, 4, 11		47-90-28002	22
5	Steckerteil 7-polig schwarz-braun		37-90-11015	7
6	Verbindungskabel CG		47-90-21021	17
7	Buchsenteil 7-polig grün mit Kabel, 480 mm lang		44-90-10897	13
8	Buchsenteil 7-polig schwarz-braun		37-90-20731	8
9	Kabeldurchführung G4 für Zündkabel	20	37-50-11971	14
10	Kabeldurchführung G6 für Zünd- bzw. Ionisationskabel	20	47-50-10890	12
12	Steuergerät-Unterteil		47-90-29467	31
13	Steuergerät LME11		47-90-29190	33
14	Gasdüse -N ohne Stauscheibe für RG20		34-90-23240	29
14	Gasdüse -N ohne Stauscheibe für RG20, 100 mm verlängert		47-90-24218	38
14	Gasdüse -N ohne Stauscheibe für RG20, 200 mm verlängert		47-90-26515	44
14	Gasdüse -F ohne Stauscheibe für RG20		34-90-23244	29
14	Gasdüse -F ohne Stauscheibe mit für RG20, 100 mm verlängert		47-90-24624	38
15	Luftdruckwächter DL2E-1 30Z 1,5mbar		47-90-22694	25
16	Motor 230 V / 50 Hz 140 W ohne Kabel		47-90-25531	40
17	Zündtrafo Mod. 26/35		47-90-24469	26
17	Umrüstsatz auf Zündtrafo für RG-Brenner kpl.		47-90-27296	28
18	Stellantrieb SA2-F		57-90-11592	31
19	Brennerhaube		34-90-10141	20
20	Ventilatorrad ø146 x 62 mm		32-90-10139	17
21	Luftklappe	5	32-50-11595	23
22	Gehäuseeinsatz Kunststoff		32-90-11744	26
23	Gehäuse mit Brennerrohr kpl.		44-90-11518	48
23	Gehäuse mit Brennerrohr kpl. , 100 mm verlängert		32-90-24280	51
24	Montagesatz kpl. als Ersatz bestehend aus Nr. 24, 25, 26		34-90-10586	27
26	Flanschdichtung	5	37-50-10137	14
-	Motoranschlusskabel		47-90-11804	4
-	Dichtung für Gasverschraubung R ½	10	37-50-20108	7
-	Dichtung für Gasverschraubung R ¾	10	37-50-20109	7
-	Gasrampe KE 10 ½"		34-90-22761	62
-	Gasrampe KE 15 ½"		34-90-22764	72
-	Gasrampe KE 20 ¾"		34-90-22767	78
-	Gasrampe KE 20 ¾" mit Dichtheitskontrolle TC		34-90-22768	93
-	Kompakteinheit CG10 mit Startgasstufe		47-90-21758	54
-	Kompakteinheit CG15 ohne Startgasstufe ohne TC-Anschluss		47-90-22599	69
-	Kompakteinheit CG15 mit Startgasstufe mit TC-Anschluss		47-90-22728	74
-	Kompakteinheit CG20 ohne TC-Anschluss		47-90-22600	78
-	Kompakteinheit CG20 mit TC-Anschluss		47-90-22738	77
-	Kugelhahn ½" mit Verschraubung kpl.		34-90-40601	19
-	Kugelhahn ¾" mit Verschraubung kpl.		34-90-40602	20
-	Filtereinsatz für KE und KEV		59-90-50290	10
-	Filtereinsatz für KE/ KEV		59-90-50466	5
-	Befestigungsschraube für Haube		47-90-28030	2

<sup>1)</sup> VE = Verpackungseinheit 1, 5, 10, 20, 50 Stück

# RG20-Z-L/RG20-M-L

## Ersatzteile • Gasgebläsebrenner



# RG20-Z-L/RG20-M-L

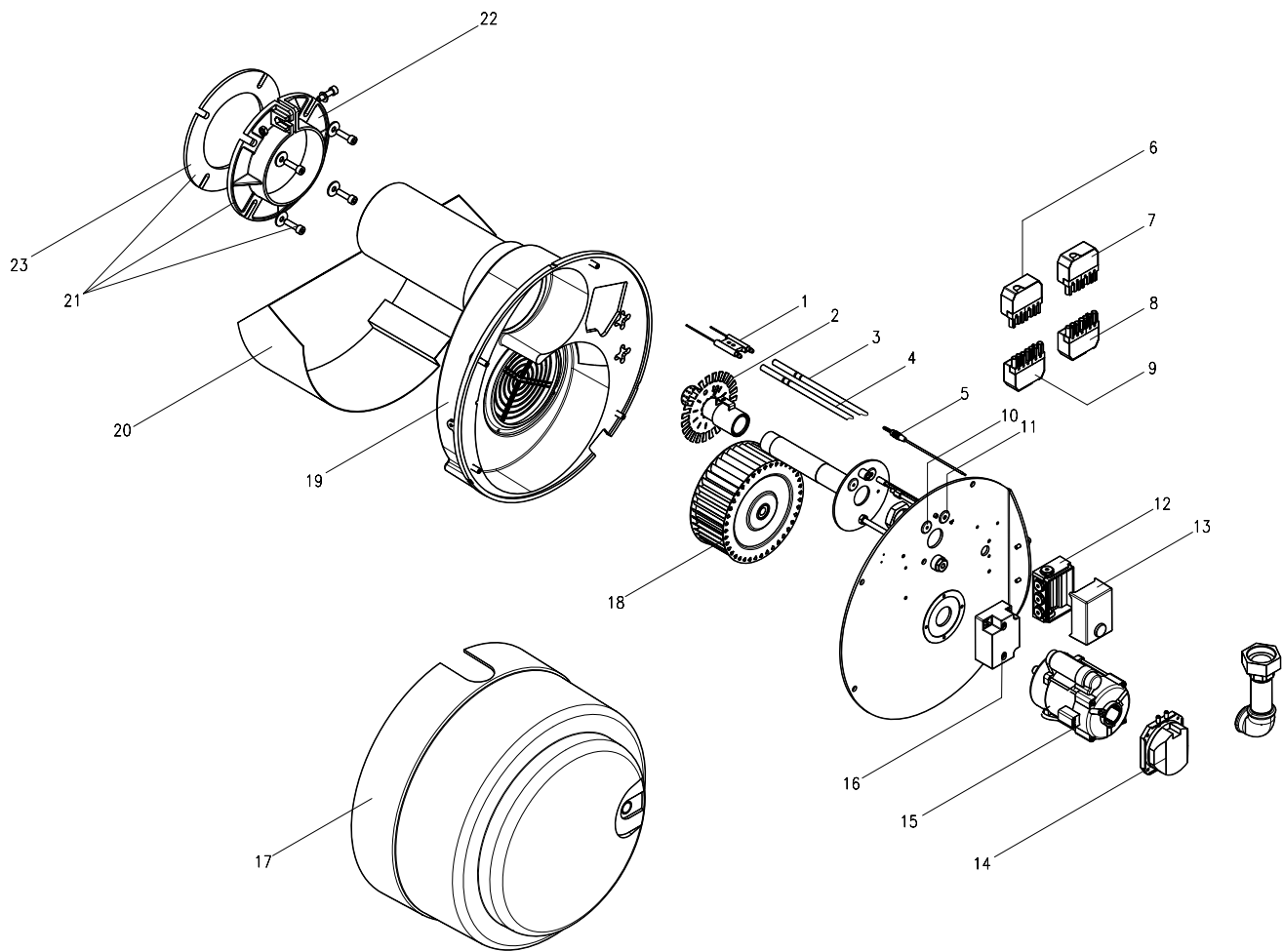
## Ersatzteile • Gasgebläsebrenner

lfd. Nr.	Benennung	VE <sup>1)</sup>	Best.-Nr.	Preisgruppe
1	Stauscheibe mit Kombielektrode kpl.		34-90-10582	25
2	Kombielektrode	5	37-50-20644	23
3	Zünd- und Ionisationskabel-Set kpl. bestehend aus Nr. 3, 4, 13		47-90-28001	21
5	Steckerteil 4-polig grün		37-90-11143	6
6	Steckerteil 7-polig schwarz-braun		37-90-11015	7
7	Verbindungskabel CG für -M, -Z		47-90-21021	17
8	Buchsenteil 7-polig grün mit Kabel, 480 mm lang		44-90-10897	13
9	Buchsenteil 7-polig schwarz-braun		37-90-20731	8
10	Buchsenteil 4-polig grün mit Kabel		47-90-11840	13
10	Buchsenteil 4-polig grün mit Kabel für -M		47-90-22791	20
11	Kabeldurchführung G4 für Zündkabel	20	37-50-11971	14
12	Kabeldurchführung G6 für Zünd bzw. Ionisationskabel	20	47-50-10890	12
14	Steuergerät-Unterteil		47-90-29467	31
15	Steuergerät LME22		47-90-28741	38
16	Messrohr d 4x1x255 kpl.		42-90-23254	11
17	Gasdüse -N ohne Stauscheibe für RG20		34-90-10593	36
17	Gasdüse -N ohne Stauscheibe für RG20, 100 mm verlängert		47-90-24218	38
17	Gasdüse -F ohne Stauscheibe für RG20		34-90-10596	36
18	Luftdruckwächter DL2E-1 30Z 0,4 mbar		47-90-22885	25
19	Motor 230 V / 50 Hz 140 W ohne Kabel		47-90-25531	40
20	Zündtrafo Mod. 26/35		47-90-24469	26
20	Umrüstsatz Zündtrafo für RG-Brenner		47-90-27296	28
21	Brennerhaube		34-90-10141	20
22	Stellantrieb STA 13 B0		47-90-22472	45
23	Ventilatorrad ø146 x 62 mm		32-90-10139	17
24	Luftklappe		32-90-10176	17
25	Gehäuseeinsatz Kunststoff		32-90-11744	26
26	Gehäuse mit Brennerrohr kpl.		44-90-11518	48
26	Gehäuse mit Brennerrohr kpl. , 100 mm verlängert		32-90-24280	51
27	Montagesatz kpl. als Ersatz bestehend aus Nr. 27, 28, 29		34-90-10586	27
29	Flanschdichtung	5	37-50-10137	14
-	Motoranschlusskabel		47-90-11804	4
-	Nachlaufrelais 0-10 min. einstellbar		31-90-50418	35
-	Relais-Halter CR-PH		47-90-27453	1
-	Relais CR-P230AC2		47-90-25199	8
-	Gasrampe KEV 15 ½"		34-90-22765	77
-	Gasrampe KEV 20 ¾"		34-90-22769	84
-	Gasrampe KEV 15 ½" mit Dichtheitskontrolle TC		34-90-22766	92
-	Gasrampe KEV 20 ¾" mit Dichtheitskontrolle TC		34-90-22770	93
-	Kompakteinheit CG15 V ohne TC Anschluss		47-90-22735	75
-	Kompakteinheit CG15 V mit TC Anschluss		47-90-22729	74
-	Kompakteinheit CG20 V ohne TC Anschluss		47-90-22736	81
-	Kompakteinheit CG20 V mit TC Anschluss		44-90-22533	81
-	Dichtung für Gasverschraubung R ½	10	37-50-20108	7
-	Dichtung für Gasverschraubung R ¾	10	37-50-20109	7
-	Kugelhahn ½" mit Verschraubung kpl.		34-90-40601	19
-	Kugelhahn ¾" mit Verschraubung kpl.		34-90-40602	20
-	Filtereinsatz für KE und KEV		59-90-50290	10
-	Befestigungsschraube für Haube		47-90-28030	2

<sup>1)</sup> VE = Verpackungseinheit 1, 5, 10, 20, 50 Stück

# RG30

## Ersatzteile • Gasgebläsebrenner



# RG30

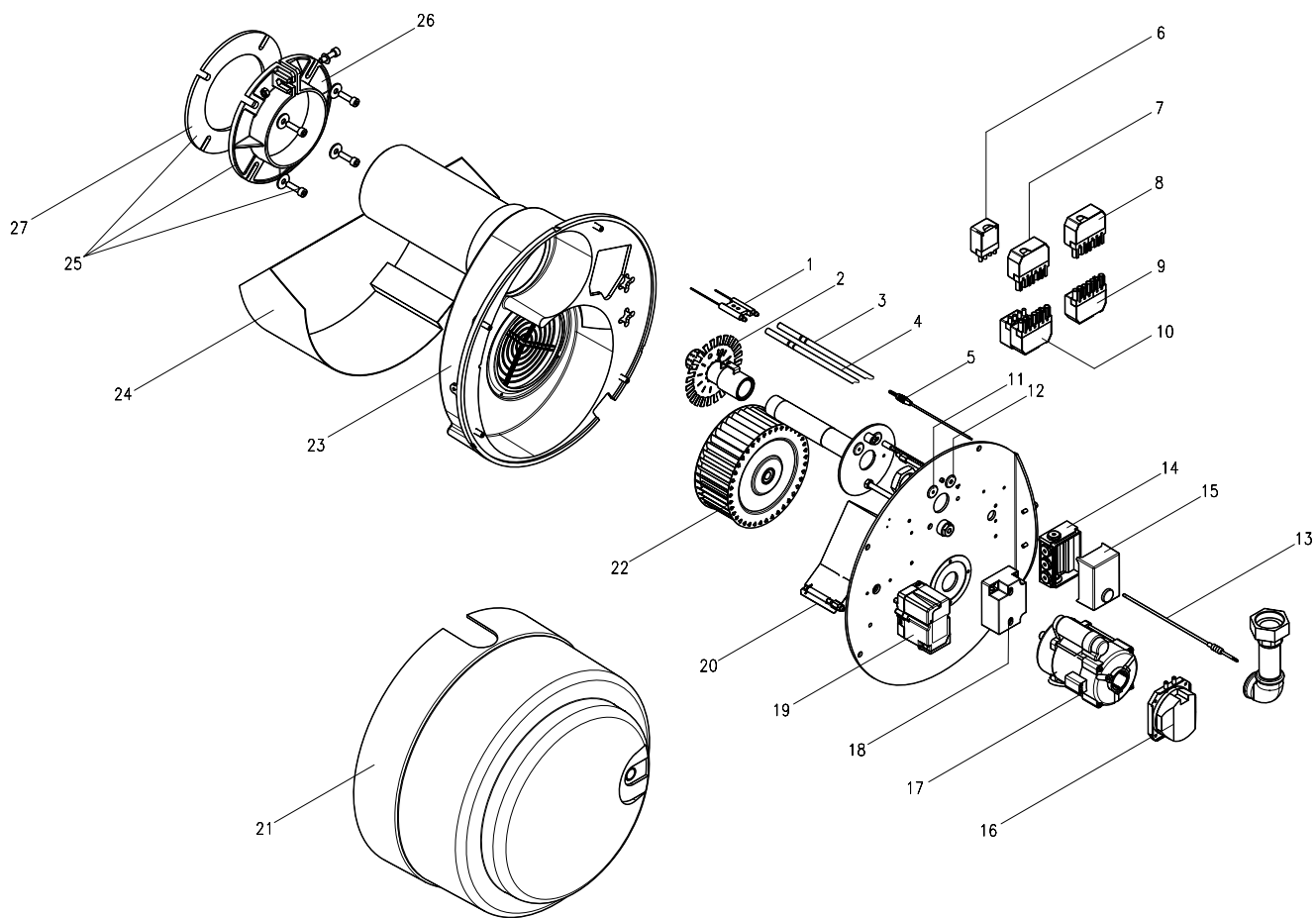
## Ersatzteile • Gasgebläsebrenner

lfd. Nr.	Benennung	VE <sup>1)</sup>	Best.-Nr.	Preisgruppe
1	Kombielektrode	5	37-50-20644	23
2	Gasdüse für -N kpl.		34-90-10558	38
2	Gasdüse für -N kpl. , 100 mm verlängert		47-90-27317	38
2	Gasdüse für -F kpl.		34-90-10557	45
3	Zünd- und Ionisationskabel-Set kpl. bestehend aus Nr. 3, 4, 5		47-90-28004	21
3	Zünd- und Ionisationskabel-Set kpl., 100 mm verlängert bestehend aus Nr. 3, 4, 5		47-90-28003	21
6	Steckerteil 7-polig schwarz-braun		37-90-11015	7
7	Verbindungskabel CG einstufig kpl.		47-90-21021	17
8	Buchsenteil 7-polig grün mit Kabel, 480 mm lang		44-90-10897	13
9	Buchsenteil 7-polig schwarz-braun		37-90-20731	8
10	Kabeldurchführung G4 für Zündkabel	20	37-50-11971	14
11	Kabeldurchführung G6 für Zünd- bzw. Ionisationskabel	20	47-50-10890	12
12	Steuergerät-Unterteil		47-90-29467	31
13	Steuergerät LME11		47-90-29190	33
14	Luftdruckwächter DL2E-1 30Z 1,5mbar		47-90-22694	25
15	Motor 230 V / 50 Hz 250 W		33-90-10335	47
16	Zündtrafo Mod. 26/35		47-90-24469	26
16	Umrüstsatz auf Zündtrafo für RG-Brenner kpl.		47-90-27296	28
17	Brennerhaube		34-90-10148	33
18	Ventilatorrad ø180 x 74 mm		33-90-10590	23
19	Gehäuse m. Brennerrohr kpl.		34-90-10587	65
19	Gehäuse m. Brennerrohr kpl. , 100 mm verlängert		47-90-26319	67
20	Ansaugeräuschkämpfer		33-90-12009	34
21	Montagesatz kpl. als Ersatz bestehend aus Nr. 21, 22, 23		33-90-11011	27
23	Flanschdichtung	5	33-50-10191	22
-	Motoranschlusskabel		47-90-11804	4
-	Gasrampe KE 20 ¾"		34-90-22776	80
-	Gasrampe KE 20 ¾" mit Dichtheitskontrolle TC		34-90-22777	93
-	Gasrampe KE 25 1"		34-90-22780	87
-	Gasrampe KE 25 1" mit Dichtheitskontrolle TC		34-90-22781	93
-	Gasrampe KE 30 1½"		34-90-22923	92
-	Gasrampe KE 30 1½" mit Dichtheitskontrolle TC		34-90-24081	95
-	Kompakteinheit CG20 mit Startgasstufe ohne TC-Anschluss		47-90-22600	77
-	Kompakteinheit CG20 mit Startgasstufe mit TC-Anschluss		47-90-22738	77
-	Kompakteinheit CG25 mit Startgasstufe mit TC-Anschluss		47-90-22730	84
-	Kompakteinheit CG30 mit Startgasstufe mit TC-Anschluss		47-90-22905	91
-	Kugelhahn ¾" mit Verschraubung kpl.		34-90-40602	20
-	Kugelhahn 1" mit Verschraubung kpl.		34-90-40603	23
-	Kugelhahn 1½" mit Verschraubung kpl.		34-90-40604	30
-	Dichtung für Gasverschraubung R ¾"	10	37-50-20109	7
-	Dichtung für Gasverschraubung R 1	10	37-50-20110	7
-	Dichtung für Gasverschraubung R 1½"	10	37-50-20111	7
-	Filtereinsatz für KE und KEV		59-90-50290	10
-	Filtereinsatz für KE 1½" und KEV 1 1/2"		59-90-50212	11

<sup>1)</sup> VE = Verpackungseinheit 1, 5, 10, 20, 50 Stück

# RG30-Z-L/RG30-M-L

## Ersatzteile • Gasgebläsebrenner



# RG30-Z-L/RG30-M-L

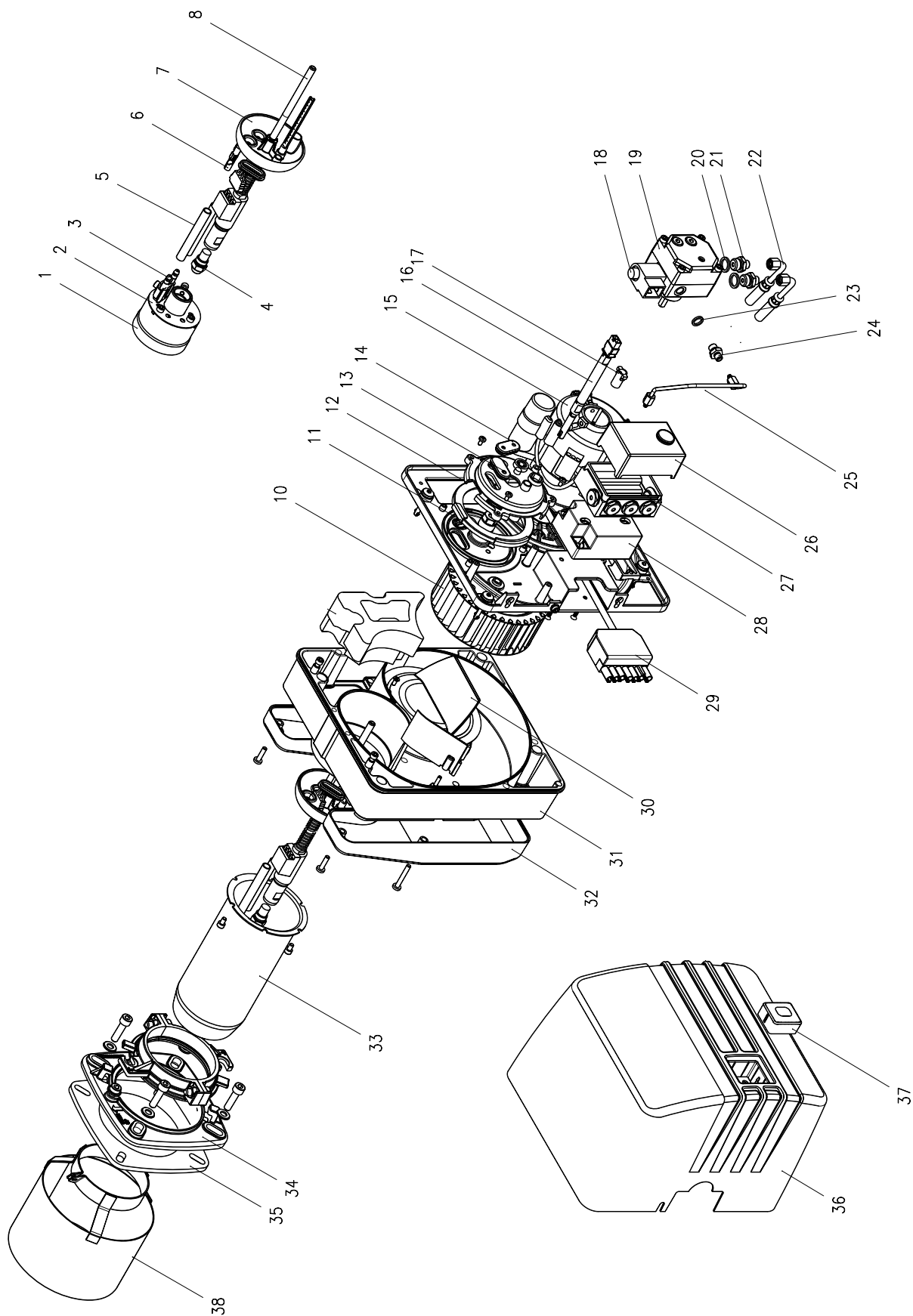
## Ersatzteile • Gasgebläsebrenner

lfd. Nr.	Benennung	VE <sup>1)</sup>	Best.-Nr.	Preisgruppe
1	Kombielektrode	5	37-50-20644	23
2	Gasdüse für -N kpl.		34-90-10558	38
2	Gasdüse für -N - 170 kW mit Stauscheibe		44-90-20184	38
2	Gasdüse für -N kpl. , 100 mm verlängert		47-90-27317	38
2	Gasdüse für -F kpl.		34-90-10557	45
3	Zünd- und Ionisationskabel-Set kpl. bestehend aus Nr. 3, 4, 5 für Kupferkerntrafo		47-90-28004	21
3	Zünd- und Ionisationskabel-Set kpl., 100mm verlängert bestehend aus Nr. 3, 4, 5		47-90-28003	21
6	Steckerteil 4-polig grün		37-90-11143	6
7	Steckerteil 7-polig schwarz-braun		37-90-11015	7
8	Verbindungskabel CG zweistufig mit 7-pol. Stecker		47-90-20978	24
8	Verbindungskabel CG einstufig kpl.		47-90-21021	17
-	Buchsenteil 7-polig schwarz-braun		37-90-20731	8
9	Buchsenteil 7-polig grün mit Kabel, 480 mm lang		44-90-10897	13
10	Buchsenteil 11-polig m. Kabel für -Z für -M ab 4.Quartal 2000		37-90-11144	16
11	Kabeldurchführung G4 für Zündkabel	20	37-50-11971	14
12	Kabeldurchführung G6 für Zünd- bzw. Ionisationskabel	20	47-50-10890	12
13	Messrohr		43-90-21500	11
14	Steuergerät-Unterteil		47-90-29467	31
15	Steuergerät LME22		47-90-28741	38
16	Luftdruckwächter DL2E-1 30Z 0,4 mbar		47-90-22885	25
17	Motor 230 V / 50 Hz 250 W		33-90-10335	47
17	Motor 230 V / 50 Hz 300 W für RG 30-Z-L-F		33-90-21715	42
18	Zündtrafo Mod. 26/35		47-90-24469	26
18	Umrüstsatz auf Zündtrafo für RG-Brenner kpl.		47-90-27296	28
19	Stellantrieb STA 13 B0		47-90-22472	45
20	Luftklappe		43-90-23298	25
21	Brennerhaube		34-90-10148	33
22	Ventilatorrad ø180 x 74 mm		33-90-10590	23
22	Ventilatorrad ø180 x 62 mm für RG 30-Z-L-F		47-90-21703	23
23	Gehäuse mit Brennerrohr kpl.		34-90-10587	65
23	Gehäuse mit Brennerrohr kpl., 100 mm verlängert		47-90-26319	67
23	Gehäuse RG 30.3 mit Brennerrohr für RG30-Z-L-F		43-90-22973	63
23	Gehäuse RG 30.3 mit Brennerrohr für RG30-Z-L-F 100 mm verlängert		43-90-22973-01	67
24	Ansauggeräuschkämpfer		33-90-12009	34
25	Montagesatz kpl. als Ersatz bestehend aus Nr. 25, 26, 27		33-90-11010	27
27	Flanschdichtung	5	33-50-10191	23
-	Motoranschlusskabel		47-90-11804	4
-	Anschlusskabel STA 13 für R/RG		47-90-22444	7
-	Gasrampe KEV 20 ¾" für RG30-Z/M-N		34-90-22778	84
-	Gasrampe KEV 20 ¾" für RG30-Z/M-N u. RG30-Z/M-L-LN mit Dichtheitskontrolle TC		34-90-22779	93
-	Gasrampe KEV 25 1" für RG30-Z/M-L und RG30-Z/M-L-LN		34-90-22782	91
-	Gasrampe KEV 25 1" für RG30-Z/M-L u. RG30-Z/M-L-LN mit Dichtheitskontrolle TC		34-90-22783	95
-	Gasrampe KEV 30 1½" für RG30-Z/M		34-90-22922	92
-	Gasrampe KEV 30 1½" für RG30-Z/M mit Dichtheitskontrolle TC		34-90-24082	95
-	Kompakteinheit CG20V ohne TC-Anschluss		47-90-22736	81
-	Kompakteinheit CG20V mit TC-Anschluss		44-90-22533	81
-	Kompakteinheit CG25V mit TC-Anschluss		47-90-22587	90
-	Kompakteinheit CG30V mit TC-Anschluss		47-90-22551	91
-	Kugelhahn ¾" mit Verschraubung kpl.		34-90-40602	20
-	Kugelhahn 1" mit Verschraubung kpl.		34-90-40603	23
-	Kugelhahn 1½" mit Verschraubung kpl.		34-90-40604	30
-	Dichtung für Gasverschraubung R ¾	10	37-50-20109	7
-	Dichtung für Gasverschraubung R 1	10	37-50-20110	7
-	Dichtung für Gasverschraubung R1½	10	37-50-20111	10
-	Filtereinsatz für KE und KEV		59-90-50290	10
-	Filtereinsatz für KE und KEV 1½"		59-90-50212	11
-	Verlängerung NR 526 R1" x 100 lang		44-90-23022	15

<sup>1)</sup> VE = Verpackungseinheit 1, 5, 10, 20, 50 Stück

# GL10-BI Nox

## Ersatzteile • Ölgebläsebrenner





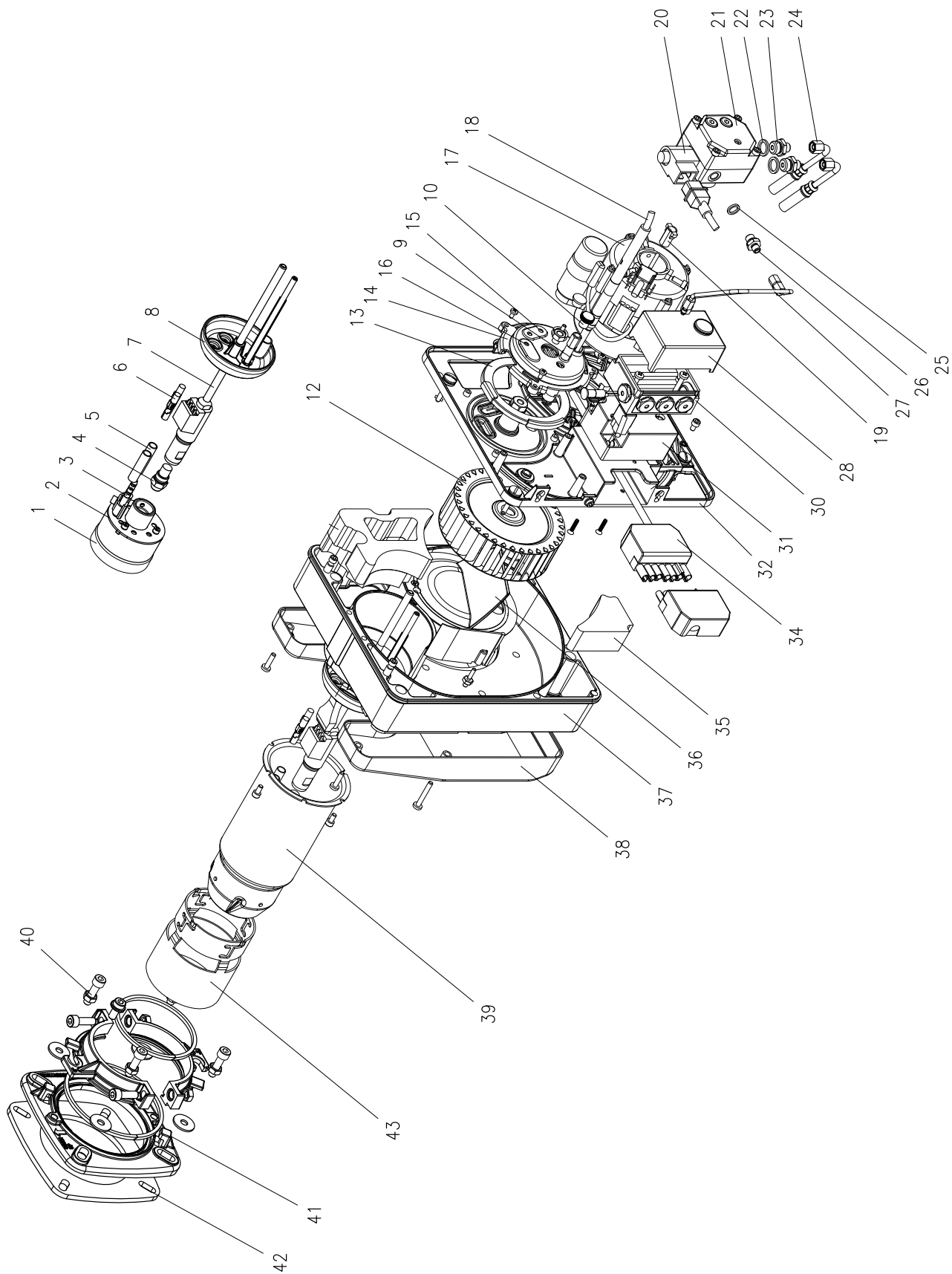
# GL10-BI Nox

## Ersatzteile • Ölgebläsebrenner

lfd. Nr.	Benennung	VE <sup>1)</sup>	Best.-Nr.	Preisgruppe
1	Stauscheibe mit Zwillingselektrode für GL10.2-BI Nox		41-90-20877	23
1	Stauscheibe mit Zwillingselektrode für GL10.3-BI Nox		47-90-24787	31
2	Lochscheibe für GL10.2 Ø 6 mm Standard		47-90-24916	7
2	Lochscheibe für GL10.2 Ø 7 mm		47-90-24917	7
2	Lochscheibe für GL10.2 Ø 8 mm		47-90-24918	7
3	Zwillingselektrode für GL10.2-BI Nox		47-90-20883	9
3	Zwillingselektrode für GL10.3-BI Nox		47-90-24966	8
4	Öldüse		auf Anfrage	
5	Siliconschlauch 10 x 1 x 80 lg.	2	47-50-22466	5
6	Zündkabel 440 mm	2	47-50-26739	9
7	Luftdrossel kpl.		47-90-24924	13
8	Düsenstock für GL10.2-V-L-BI Nox kpl.		47-90-24975-04	34
8	Düsenstock für GL10.3-L-BI Nox kpl.		47-90-24974-05	23
8	Düsenstock für GL10.3-V-L-BI Nox kpl.		47-90-29932	
10	Ventilatorrad Ø 133 x 52		47-90-21729	14
11	Dichtring Grundplatte/ Federdeckel		47-90-24962	3
12	Federdeckel		47-90-24821	4
13	Kabeldurchführung VW5,5 mit Loch	5	47-50-11641	2
14	Kabeldurchführung 2 x Ø 5,5 für Zündkabel		47-90-21900	1
15	Motor 90 W 230 V / 50 Hz		31-90-11582	38
16	Flammenwächter MZ 770 S mit Verlängerung und Kabel, steckbar		47-90-24863	14
16	Fühlerkabel 0,3 m zu MZ 770 S mit Winkelstecker		47-90-12000	4
17	Kupplung		37-90-11586	2
18	Magnetventil-Spule für Ölpumpe BFP-T85		47-90-29443	27
18	Magnetventilsatz für BFP Pumpe		47-90-12936	25
19	Ölpumpe, einstufig, linksdrehend, 7 - 20 bar (evtl. mit zwei 1200 mm Metallschläuchen)		47-90-24818	35
19	Filter zur Ölpumpe BFP		59-90-50470	12
20	Dichtring AL 13 x 18 x 2	50	37-50-11293	10
21	Schlauchnippel R1/4" x 6LL	10	47-50-20862	12
22	Ölschlauch NW4 1200mm lang kpl.	2	47-50-10802	13
23	Dichtring AL 10 x 14 x 2	50	37-50-10788	6
24	Druckrohrnippel G1/8" x M8x1	5	37-50-20200	8
25	Druckrohr		47-90-22064	6
26	Steuergerät LMO		47-90-26320	27
27	Steuergerät Unterteil		37-90-11310-01	9
28	Zündtrafo Mod. 26/35		47-90-24469	26
29	Buchsenteil 7-pol. schwarz-braun mit Kabel		47-90-22072	10
30	Einströmdüse gebohrt Pos. „0“ für GL10.2-BI Nox		47-90-21774-00	4
30	Einströmdüse gebohrt Pos. „2“ für GL10.3-BI Nox		47-90-21774-02	4
31	Gehäuse kpl. mit Ansaugdämpfer		47-90-21770	30
32	Ansaugdämpfer kpl.		47-90-21771	13
33	Brennerrohr für GL10.2-BI Nox		47-90-25233	22
33	Brennerrohr für GL10.3-BI Nox		47-90-24758	27
34	Montagesatz Enertech Flansch		47-90-25161	27
35	Flanschdichtung		1-42002	1
36	Brennerhaube kpl.		47-90-21765	14
37	Entstörtaste GB GG kurz		47-90-21767	2
38	Rezirkulationsaufsatz für GL10.3 Alloy 601 als Ersatz		47-90-24794	37
-	Sicherungsring d 19 Anschlag Stauscheibe (nur bei Einsatz 60° Düse) für GL10.3-BI Nox ohne V		37-90-10133	1

# GL10-LN

## Ersatzteile • Ölgebläsebrenner



# GL10-LN

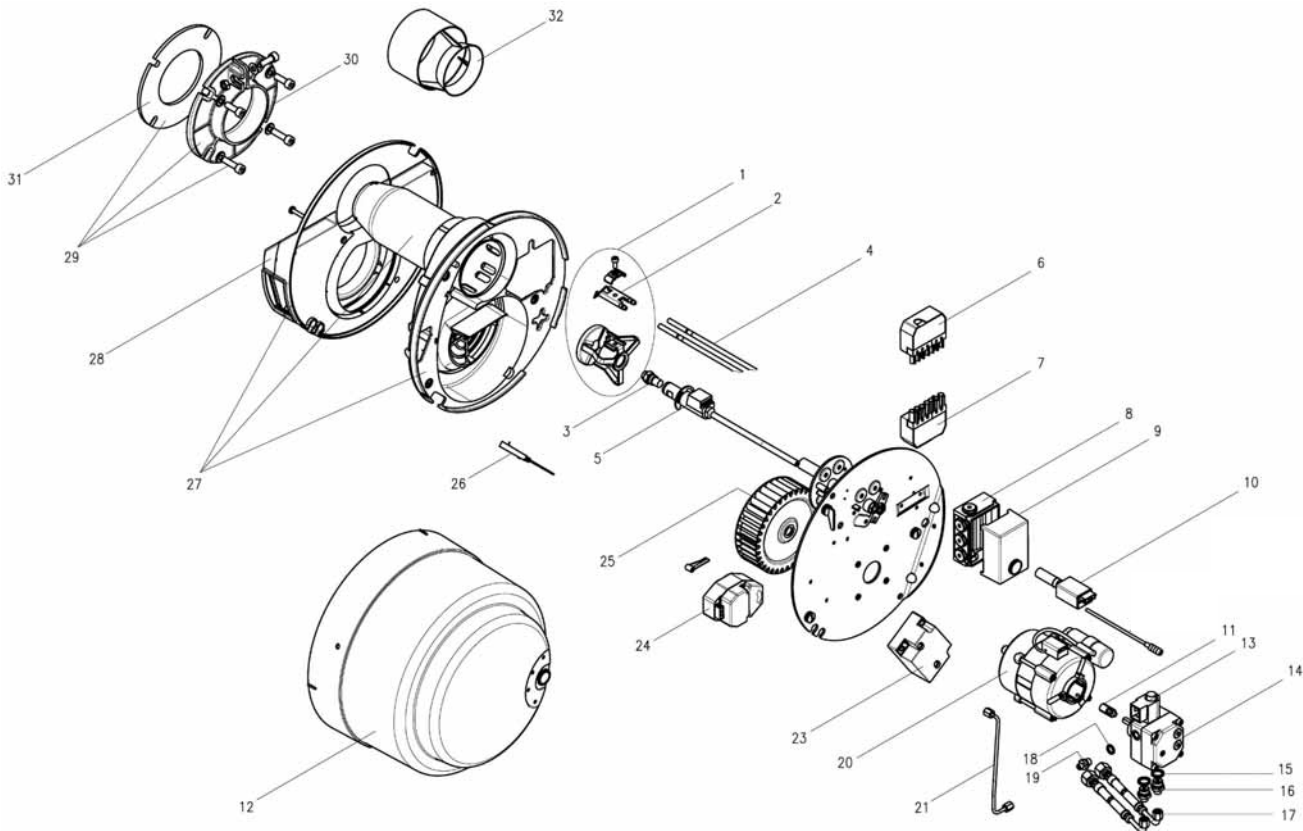
## Ersatzteile • Ölgebläsebrenner

lfd. Nr.	Benennung	VE <sup>1)</sup>	Best.-Nr.	Preisgruppe
1	Stauscheibe für GL10.1-LN		47-90-25125	30
1	Stauscheibe für GL10.2-LN		47-90-24787	31
2	Lochscheibe für GL10.1-LN D 6 mm		47-90-24912	7
2	Lochscheibe für GL10.2-LN D 6 mm (Standard)		47-90-24916	7
2	Lochscheibe für GL10.2-LN D 7 mm		47-90-24917	7
2	Lochscheibe für GL10.2-LN D 8 mm		47-90-24918	7
3	Zwillingselektrode		47-90-24966	8
4	Öldüse		auf Anfrage	
5	Siliconschlauch 10x 1 x 80 lg.	2	47-50-22466	5
6	Zündkabel mit Winkelstecker	2	47-50-24835	9
7	Düsenstock für GL10.1/2-V-LN kpl.		47-90-21979	37
7	Düsenstock für GL10.2/3-LN (ohne -V)		47-90-24959	13
8	Luftdrossel		47-90-24924	13
9	Kontermutter		47-90-24869	3
10	Rändelmutter M6 15x15, MS		47-90-24920	3
12	Ventilatorrad Ø 133 x 52		47-90-21729	14
13	Dichtring Grundplatte/Federdeckel		47-90-24962	3
14	Federdeckel		47-90-24822	16
15	Kabeldurchführung 2 x Ø 5,5 für Zündkabel	20	47-50-21900	1
16	Kabeldurchführung Vorwärmer 5,5 mit Loch	20	47-50-11641	2
17	Motor 90 W 230 V / 50 Hz		31-90-11582	38
17	Kondensator 3 µF		59-90-50248	10
18	Flammenwächter QRB1B		1-42951	13
19	Kupplung		37-90-11586	2
20	Magnetventil-Spule für Ölpumpe BFP-T85		47-90-29443	27
20	NC-Ventil für Pumpe BFP 21		47-90-12936	25
21	Ölpumpe, einstufig, linksdrehend, 7 - 20 bar (evtl. mit zwei 1200 mm Metallschläuchen)		47-90-24818	35
-	Filtersatz für Pumpe BFP		59-90-50470	12
22	Dichtring AL 13 x 18 x 2	50	37-50-11293	10
23	Schlauchnippel R1/4" x 6LL	10	47-50-20862	12
24	Ölschlauch NW4 1200mm lang kpl.	2	47-50-10802	13
25	Dichtring AL 10 x 14 x 2	50	37-50-10788	6
26	Druckrohrnippel G1/8" x M8x1	5	37-50-20200	8
27	Druckrohr		47-90-22064	6
28	Steuergerät LMO14		47-90-26320	27
30	Steuergerät Unterteil		37-90-11310-01	9
31	Zündtrafo mit Primärkabel als Ersatz		47-90-24922	27
34	Buchsenteil 7-pol. schwarz-braun		37-90-20731	8
35	Dämmstoff-Füllstück		47-90-22105	3
36	Einströmdüse gebohrt Pos. „1“		47-90-21774-01	4
36	Einströmdüse gebohrt Pos. „2“		47-90-21774-02	4
37	Gehäuse kpl.		47-90-21770	30
38	Ansaugdämpfer kpl.		47-90-21771	13
39	Brennerrohr für GL10.1-LN		47-90-24757	27
39	Brennerrohr für GL10.2-LN		47-90-24758	27
40	Montagesatz kpl. als Ersatz bestehend aus Nr. 40, 41, 42		31-90-11421	16
42	Flanschdichtung 152 x 152 mm		47-90-24429	5
43	Rezi-Aufsatz für GL10.1-LN Top Flamm D6 Alloy 601 als Ersatz		47-90-25168	41
43	Rezi-Aufsatz für GL10.2-LN Alloy 601 als Ersatz		47-90-24973	43
-	Brennerhaube schwarz		47-90-21765	14
-	Entstörtaste GB GG kurz	5	47-50-21767	2

<sup>1)</sup> VE = Verpackungseinheit 1, 5, 10, 20, 50 Stück

# R1-V-L-LN

## Ersatzteile • Ölgebläsebrenner

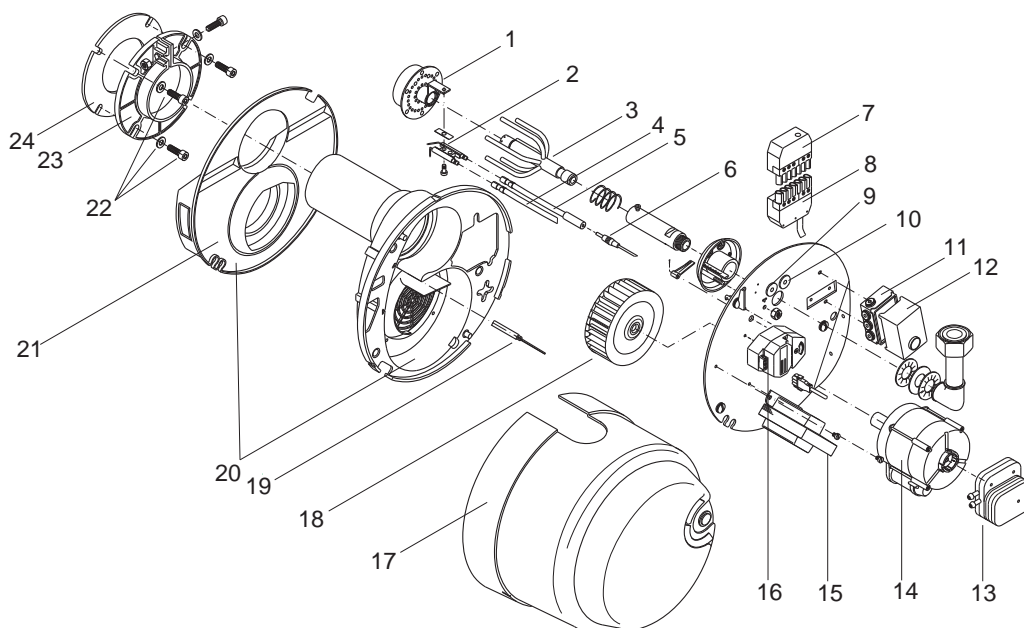


lfd. Nr.	Benennung	VE <sup>1)</sup>	Best.-Nr.	Preisgruppe
1	Stauscheibe mit Zwillingselektrode kpl.		41-90-20877	23
2	Zwillingselektrode	5	47-50-20883	9
3	Düse		auf Anfrage	
4	Zündkabel 440 mm lang	2	47-50-26739	9
5	Düsenstock mit Ölvorwärmer und Kabel		47-90-12716	36
6	Steckerteil 7-polig schwarz-braun		37-90-11015	7
7	Buchsenteil 7-polig schwarz-braun		37-90-20731	8
8	Steuergerät-Unterteil S98 9-pol. kpl.		31-90-22664	13
9	Steuergerät TF 830.3		37-90-10936	27
10	Flammenwächter IRD1010 blau mit Kabel		31-90-21290	39
11	Kupplung für Motor		37-90-11586	2
12	Brennerhaube		31-90-10102	19
13	Magnetventil		47-90-21524	26
14	Ölpumpe AS 47D mit Anschlussteilen		47-90-12644	34
-	Pumpenfilter Bausatz für AS-Pumpe mit Dichtung		47-90-23325	13
15	Dichtring 13 x 18 x 2	50	37-50-11293	10
16	Schlauchnippel R 1/4 x 6LL	10	47-50-20862	12
17	Ölschlauch NW4 1200 mm lang kpl.	2	47-50-10802	13
18	Dichtring 10 x 14 x 2	50	37-50-10788	6
19	Druckrohrnippel G1/8" x M8x1	5	37-50-20200	8
20	Motor 230 V / 50 Hz 90 W		31-90-11582	38
21	Druckrohr für Ölpumpe -Düsenstock		31-90-10929	6
23	Zündtrafo kpl. Mod. 26/35		47-90-24469	26
23	Umrüstsatz auf Zündtransformator für R-Brenner		47-90-26954	28
24	Stellantrieb SA2-F		57-90-11592	31
25	Ventilatorrad d 133 x 42 mm		31-90-11477	14
26	Luftklappe	5	37-50-20971	15
27	Gehäuse mit Brennerrohr kpl.		31-90-21864	43
28	Ansauggeräuschkämpfer		31-90-21660	19
29	Montagesatz kpl. als Ersatz bestehend aus Nr. 29,30,31		31-90-11421	16
31	Flanschdichtung	5	31-50-10104	14
32	Rezirkulationsaufsatz		47-90-12655	28

<sup>1)</sup> VE = Verpackungseinheit 1, 5, 10, 20, 50 Stück

# RG1(-L)-LN

## Ersatzteile • Gasgebläsebrenner



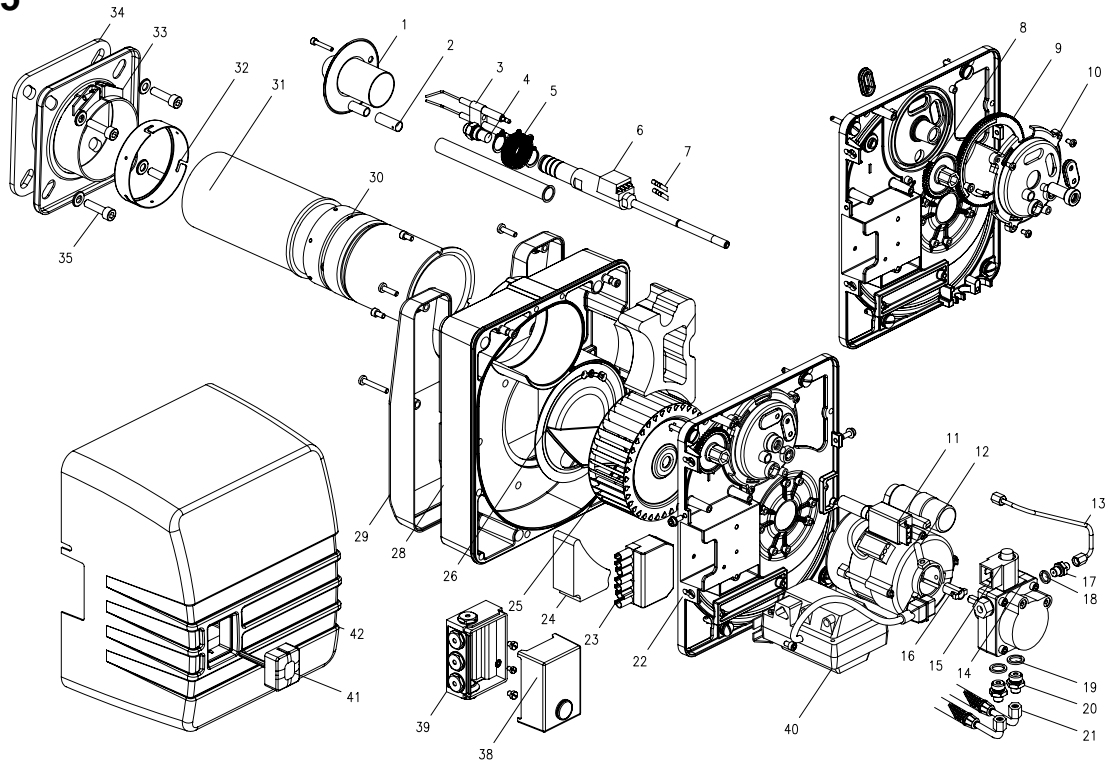
lfd. Nr.	Benennung	VE <sup>1)</sup>	Best.-Nr.	Preisgruppe
1	Stauscheibe mit Kombielektrode für RG1-Nc-LN kpl.		34-90-10542	28
1	Stauscheibe mit Kombielektrode für RG1-Na-LN kpl.		34-90-10541	28
2	Kombielektrode	5	37-50-20644	23
3	Gasdüse RG1-Na-LN kpl.		44-90-10615	60
3	Gasdüse RG1-Nc-LN kpl.		44-90-20508	60
4	Zünd- und Ionisationskabel-Set kpl. bestehend aus Nr. 4, 5, 6		47-90-27331	13
7	Steckerteil 7-polig schwarz-braun		37-90-11015	7
8	Buchsenteil 7-polig schwarz-braun		37-90-20731	8
9	Kabeldurchführung G4 für Zündkabel	20	37-50-11971	14
10	Kabeldurchführung G6 für Zünd- bzw. Ionisationskabel	20	47-50-10890	12
11	Steuergerät-Unterteil S98 12 pol. kpl.		34-90-22682	13
12	Steuergerät DMG 970 ab 4.Quartal 2000		47-90-22057	44
13	Luftdruckwächter DL2E-1 30Z 1,5mbar		47-90-22694	25
14	Motor 230 V / 50 Hz 90 W ohne Flansch		31-90-11582	38
15	Umrüstsatz auf Zündtrafo für RG-Brenner kpl.		47-90-27296	28
16	Stellantrieb SA2-F		57-90-11592	31
17	Brennerhaube		34-90-10146	19
18	Ventilatorrad ø 133 x 42 mm		31-90-11477	14
19	Luftklappe		37-50-20971	15
20	Gehäuse mit Brennerrohr kpl.	5	34-90-10445	41
21	Ansauggeräuschkämpfer		31-90-21660	19
22	Montagesatz kpl. als Ersatz bestehend aus Nr. 22, 23, 24		31-90-11421	16
24	Flanschdichtung	5	31-50-10104	14
-	Gasrampe KE10 ½" ohne Startgasstufe ab 4.Quartal 2000		34-90-21482	58
-	Kompakteinheit CG10 ohne Startgasstufe		47-90-21481	54
-	Dichtung für Gasverschraubung R½	10	37-50-20108	7
-	Kugelhahn ½ mit Verschraubung kpl.		34-90-40601	19

<sup>1)</sup> VE = Verpackungseinheit 1, 5, 10, 20, 50 Stück

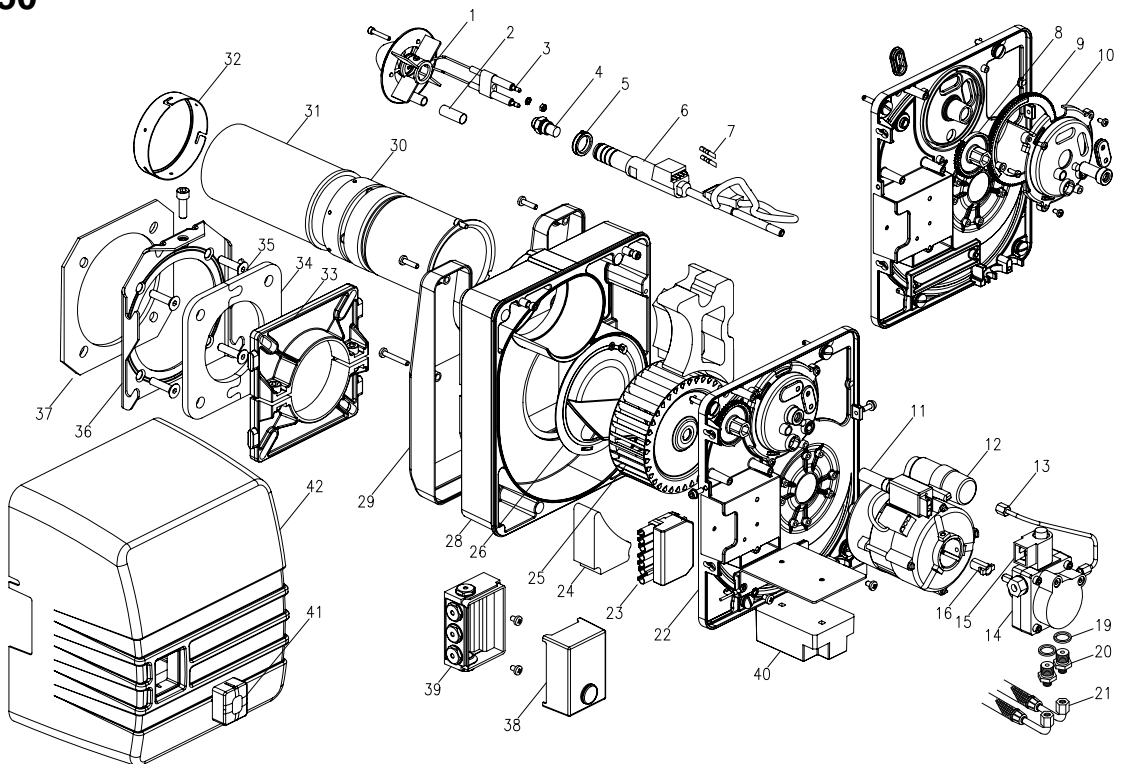
# GB2000

## Ersatzteile • Ölgebläsebrenner

### GB2020/25



### GB2030-50



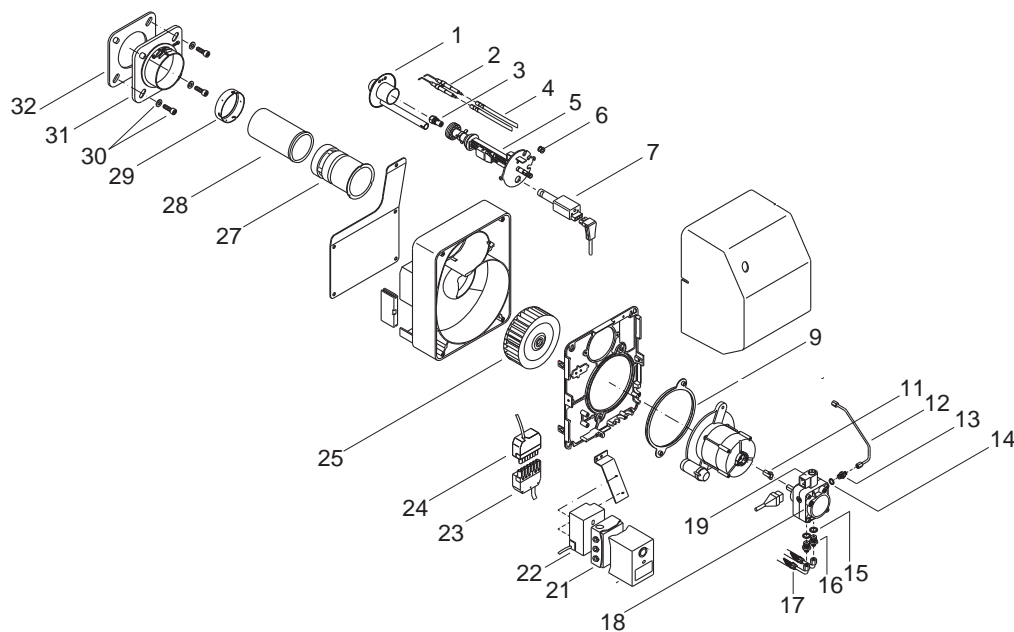
## Ersatzteile • Ölgebläsebrenner

lfd. Nr.	Benennung	VE <sup>1)</sup>	Best.-Nr.	Preisgruppe
1	Lufthülse 22,5 mit Zwillingselektrode und IRD-Sichthülse für GB2020/25		47-90-21998	38
1	Lufthülse 27 mit Zwillingselektrode und IRD-Sichthülse für GB2030/35/40		47-90-22221	38
1	Lufthülse 29 mit Zwillingselektrode und IRD-Sichthülse für GB2045/50		47-90-22400	38
2	IRD-Sichthülse kpl.		47-90-21912	9
3	Zwillingselektrode für GB2020/25		47-90-21635	12
3	Zwillingselektrode für GB2030/35/40/45/50		47-90-21636	13
4	Düse Danfoss 0,45 gph - 80° S LE		59-10-50486	17
4	Düse Danfoss 0,50 gph - 80° S LE		59-10-50480	17
4	Düse Danfoss 0,55 gph - 80° S LE		59-10-50487	17
4	Düse Danfoss 0,60 gph - 80° S LE		59-10-50488	17
4	Düse Danfoss 0,75 gph - 80° S LE		59-10-50482	17
4	Düse Danfoss 0,85 gph - 80° S LE		59-10-50483	17
4	Düse Danfoss 1,00 gph - 80° S LE		59-10-50484	17
5	Turbulator für GB2020/25		47-90-12261	24
5	Distanzring MK 27 kpl. für GB2030/35/40		47-90-22223	4
5	Distanzring MK 29 kpl. für GB2045/50		47-90-22409	9
6	Düsenstock kpl.		47-90-22501	40
7	Zündkabel mit Winkelstecker	2	47-50-26725	11
8	Ritzel DK 53		47-90-21884	2
9	Luftregulierhülse mit Skala		47-90-21777	8
10	Federdeckel		47-90-21832	4
11	Flammenwächter IRD 1010 weiß axial mit Kabel		47-90-22650	38
12	Motor 90 W 230V/ 50Hz		31-90-11582	38
13	Druckrohr Pumpe-Düsenstock für Ölpumpe BFP		47-90-22064	6
13	Druckrohr Pumpe-Düsenstock für Ölpumpe ALE		47-90-21921	11
14	Ölpumpe BFP 21 LG LE mit Kupplung und Druckrohr		47-90-22504	35
-	Filtersatz für BFP-Pumpe		59-90-50470	12
14	Ölpumpe ALE 35C mit Kupplung und Druckrohr		47-90-22503	34
-	Pumpenfilter Bausatz für AS/AL Pumpe mit Dichtung		47-90-23325	13
15	Magnetventilschleife für Ölpumpe BFP		57-90-10919	24
15	Magnetventilschleife für Ölpumpe ALE		47-90-12582	20
16	Kupplung für Motor		37-90-11586	2
17	Druckrohrnippel G1/8" x M8x1	5	37-50-20200	8
18	Dichtung 10 x 14 x 2	50	37-50-10788	6
19	Dichtung 13 x 18 x 2	50	37-50-11293	10
20	Schlauchnippel NW4 R 1/4	10	47-50-20862	12
21	Ölschlauch NW4 1200 mm lang kpl.	2	47-50-10802	13
23	Buchsenteil schwarz-braun		37-90-20731	8
24	Dämmstoff-Füllstück		47-90-22105	3
25	Ventilatorrad Ø 133 x 52		47-90-21729	14
26	Einströmdüse gebohrt Pos. „1“		47-90-21774-01	4
28	Gehäuse kpl. mit Ansaugdämpfer		47-90-21770	30
29	Ansaugdämpfer kpl.		47-90-21768	11
30	Brennerrohrhalter mit Arretierhülse für GB2020/25		47-90-12281	44
30	Brennerrohrhalter mit Arretierhülse für GB2030/35		47-90-24840	51
30	Brennerrohrhalter mit Arretierhülse für GB2040		47-90-12365	56
30	Brennerrohrhalter mit Arretierhülse für GB2045/50		47-90-12366	52
31	Brennerrohr für GB2020/25 Keramik		47-90-21840	36
31	Brennerrohr für GB2030/35/40/45/50 Keramik		47-90-21841	36
32	Arretierhülse Brennerrohr für GB2020/25		47-90-21838	25
32	Arretierhülse Brennerrohr für GB2030/35/40/45/50		47-90-21839	27
34	Flanschdichtung für für GB2020/25	5	47-50-12292	14
34	Flanschdichtung 2-teilig für GB2030/35/40/45/50	5	47-50-12363	23
35	Montagesatz kpl. als Ersatz für GB2020/25 bestehend aus Nr. 33, 34, 35		31-90-21876	24
35	Montagesatz kpl. als Ersatz für GB2030/35/40/45/50 best. aus Nr. 33, 34, 35, 36, 37		31-90-21877	31
37	Dichtung konisch für GB2030/35/40/45/50		47-90-22408	11
38	Steuergerät TF 834 .3		47-90-22500	32
39	Steuergerät Unterteil S98 9-pol. kpl.		31-90-22664	13
40	Zündtrafo mit Primärkabel als Ersatz		47-90-24922	27
41	Entstörtaste kurz	5	47-50-21767	5
41	Entstörtaste lang	5	47-50-21766	6
42	Brennerhaube		47-90-21765	14

<sup>1)</sup> VE = Verpackungseinheit 1, 5, 10, 20, 50 Stück

# GB100.20/25

## Ersatzteile • Ölgebläsebrenner



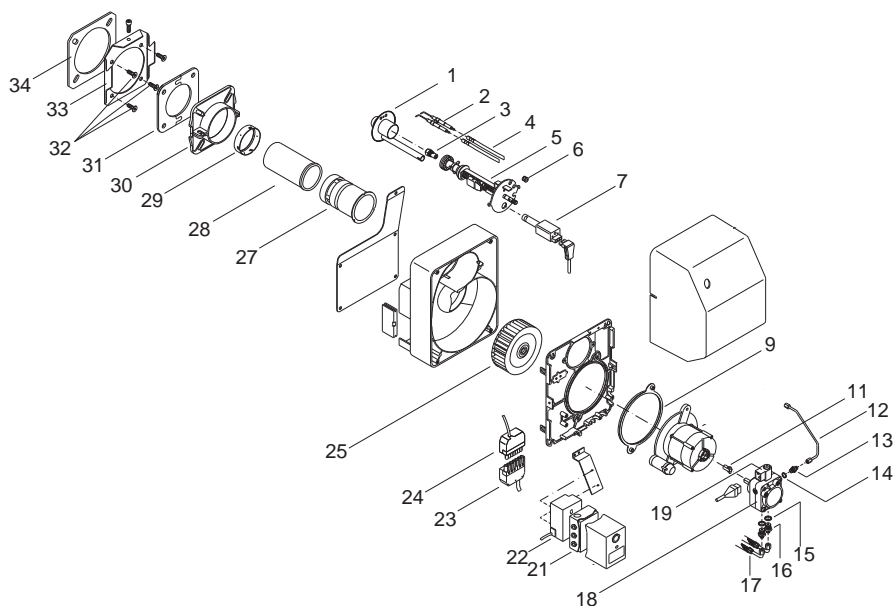
lfd. Nr.	Benennung	VE <sup>1)</sup>	Best.-Nr.	Preisgruppe
1	Lufthülse Ø22,5 mit Zwillingselektrode für GB100.20		47-90-12511	38
1	Lufthülse Ø24 mit Zwillingselektrode für GB100.25		47-90-12260	38
2	Zwillingselektrode		47-90-22083	12
3	Düse Danfoss 0,40 gph 80 grd. - S LE		59-10-50485	17
3	Düse Danfoss 0,45 gph 80 grd. - S LE		59-10-50486	17
3	Düse Danfoss 0,50 gph 80 grd. - S LE		59-10-50480	17
4	Zündkabel 400 mm lang	2	47-50-12250	9
5	Düsenstock mit Ölvorwärmer		47-90-12252	35
7	Flammenwächter IRD 1010 weiß axial mit Kabel		47-90-21618	38
9	Dämpfungsring für Motor		47-90-12254	7
11	Kupplung für Motor		37-90-11586	2
12	Druckrohr Ölpumpe - Düsenstock kpl.		47-90-12286	10
13	Druckrohrnippel G1/8" x M8x1	5	37-50-20200	8
14	Dichtung 10 x 14 x 2	50	37-50-10788	6
15	Dichtring 13 x 18 x 2	50	37-50-11293	10
16	Schlauchnippel NW4 R 1/4	10	47-50-20862	12
17	Ölschlauch NW4 1200 mm lang kpl.	2	47-50-10802	13
18	Ölpumpe ALE 35C mit Kupplung und Druckrohr		47-90-22503	34
-	Pumpenfilter Bausatz AS/AL Pumpe mit Dichtung		47-90-23325	13
19	Magnetventilspule		47-90-12582	20
21	Steuergerät Unterteil		31-90-10113	11
22	Zündtrafo ZT 930 mit Anschlusskabel		47-90-21624	28
23	Steckerteil 7-polig schwarz-braun		37-90-11015	7
24	Buchsenteil 7-polig schwarz-braun		37-90-20731	8
25	Ventilatorrad Ø133 x 52 mm		47-90-12258	14
27	Brennerrohrhalter mit Arretierhülse		47-90-12281	44
28	Brennerrohr		47-90-21840	36
29	Arretierhülse		47-90-21838	23
30	Montagesatz kpl. als Ersatz bestehend aus Nr. 30, 31, 32		31-90-21876	24
32	Flanschdichtung	5	47-50-12292	14
-	Brennerrohr GB100.20/25 mit Halter, Flansch und Arretierhülse als Ersatz		47-90-21922	56
-	Ölvorwärmer SOVE 930L Satrobar		47-90-12252	35

<sup>1)</sup> VE = Verpackungseinheit 1, 5, 10, 20, 50 Stück



# GB100.30/.35/.40/.45/.50

## Ersatzteile • Ölgebläsebrenner

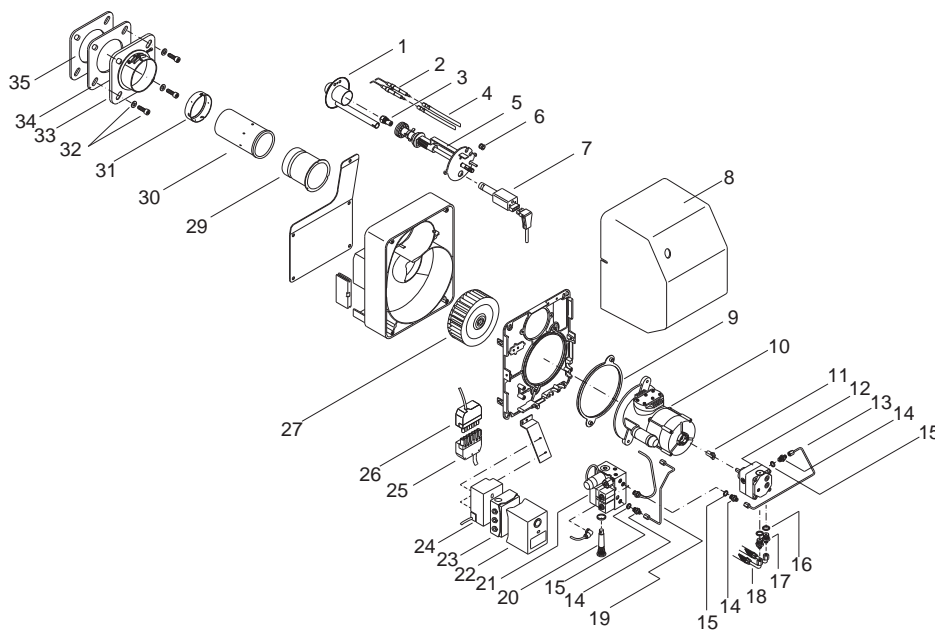


lfd. Nr.	Benennung	VE <sup>1)</sup>	Best.-Nr.	Preisgruppe
1	Lufthülse Ø27 mit Zwillingselektrode für GB100.30		47-90-12386	35
1	Lufthülse Ø29 mit Zwillingselektrode für GB100.35/40/45		47-90-12309	38
1	Lufthülse Ø31 mit Zwillingselektrode für GB100.50		47-90-12310	38
2	Zwillingselektrode		47-90-22084	11
3	Düse Danfoss 0,55 gph 80 grd.-S LE		59-10-50487	17
3	Düse Danfoss 0,60 gph 80 grd.-S LE		59-10-50488	17
3	Düse Danfoss 0,75 gph 80 grd.-S LE		59-10-50482	17
3	Düse Danfoss 0,85 gph 80 grd.-S LE		59-10-50483	17
3	Düse Danfoss 1,0 gph 80 grd. - S LE		59-10-50484	17
4	Zündkabel 400 mm lang	2	47-50-12250	9
5	Düsenstock mit Ölvorwärmer Satrobar		47-90-12252	35
7	Flammenwächter IRD 1010.1 axial weiß mit Kabel		47-90-21618	38
9	Dämpfungsring für Motor		47-90-12254	7
11	Kupplung für Motor		37-90-11586	2
12	Druckrohr Ölpumpe - Düsenstock kpl.		47-90-12286	10
13	Druckrohrnippel G1/8" x M8x1	5	37-50-20200	8
14	Dichtung 10 x 14 x 2	50	37-50-10788	6
15	Dichtring 13 x 18 x 2	50	37-50-11293	10
16	Schlauchnippel NW4 R 1/4	10	47-50-20862	12
17	Ölschlauch NW4 1200 mm lang kpl.	2	47-50-10802	13
18	Ölpumpe ALE 35C mit Kupplung und Druckrohr		47-90-22503	34
-	Pumpenfilter Bausatz für AS/AL Pumpe mit Dichtung		47-90-23325	13
19	Magnetventilspule		47-90-12582	20
21	Steuergerät Unterteil		31-90-10113	11
22	Zündtransformator mit Anschlusskabel		47-90-21624	28
23	Steckerteil 7-polig schwarz-braun		37-90-11015	7
24	Buchsenteil 7-polig schwarz-braun		37-90-20731	8
25	Ventilatorrad Ø133 x 52 mm		47-90-12258	14
27	Brennerrohrhalter mit Arretierhülse für GB/D/Z100.35		47-90-12365	56
27	Brennerrohrhalter mit Arretierhülse für GB100.50		47-90-12366	52
28	Brennerrohr Keramik		47-90-21841	36
29	Arretierhülse		47-90-21839	27
31	Flanschdichtung 2-teilig		47-90-12363	7
32	Montagesatz kpl. als Ersatz bestehend aus Nr. 30, 31, 32, 33, 34		31-90-21877	31
34	Dichtung konisch		47-90-12368	13
-	Ölvorwärmer SOVE 930L Satrobar		47-90-12252	35

<sup>1)</sup> VE = Verpackungseinheit 1, 5, 10, 20, 50 Stück

# GBD100.15/25

## Ersatzteile • Ölgebläsebrenner



lfd. Nr.	Benennung	VE <sup>1)</sup>	Best.-Nr.	Preisgruppe
1	Lufthülse Ø20 mit Zwillingselektrode für GBD100.15		47-90-12316	38
1	Lufthülse Ø22,5 mit Zwillingselektrode für GBD100.25		47-90-12317	46
2	Zwillingselektrode		47-90-22083	12
3	Öldüse TDL 920 Typ 2		41-90-11891	33
4	Zündkabel 400 mm lang	2	47-50-12250	9
5	Düsenstock		auf Anfrage	
7	Flammenwächter IRD 1010.1 axial mit Kabel		47-90-21618	38
8	Brennerhaube		47-90-12343	35
9	Dämpfungsring für Motor 125 W		47-90-12254	7
10	Motor mit Doppelmembranverdichter 230V/50Hz		auf Anfrage	
11	Kupplung für Motor		37-90-11586	2
12	Ölpumpe BFP 20 L3 mit Anschlusssteilen		47-90-12323	36
-	Filtersatz für BFP-Pumpe		59-90-50470	12
13	Druckrohr Ölpumpe - PHE		47-90-12356	7
14	Druckrohrnippel G1/8" x M8x1		37-50-20200	8
15	Dichtung 10 x 14 x 2	50	37-50-10788	6
16	Dichtring 13 x 18 x 2	50	37-50-11293	10
17	Schlauchnippel NW4 R 1/4	10	47-50-20862	12
18	Ölschlauch NW4 1200 mm lang kpl.	2	47-50-10802	13
19	Druckrohr PHE - Düsenstock		47-90-12355	6
20	Volustatdrossel Typ 1		51-90-11738	26
20	Volustatdrossel Typ 3		51-90-11739	269
21	Steuereinheit PHE 813 Typ 1 für GBD100.15		47-90-12548	69
21	Steuereinheit PHE 813 Typ 3 für GBD100.25		47-90-12326	69
22	Steuergerät DKO 970 Mod.23		47-90-22096	31
23	Steuergerät Unterteil S98 9-pol. kpl.		31-90-22664	13
24	Zündtrafo ZT 930 mit Anschlusskabel		47-90-21624	28
25	Buchsenteil 7-polig schwarz-braun		37-90-20731	8
26	Steckerteil 7-polig schwarz-braun		37-90-11015	7
27	Ventilatorrad 133 x 52 mm		47-90-12330	14
29	Brennerrohrhalter mit Arretierhülse		47-90-12333	39
30	Brennerrohr für GBD100.15 Keramik		47-90-21842	36
30	Brennerrohr für GBD100.25 Keramik		47-90-21843	36
31	Arretierhülse		47-90-21838	25
32	Montagesatz kpl. als Ersatz bestehend aus Nr. 32, 33, 34		31-90-21878	26
34	Flanschdichtung Silikon		47-90-12351	10
35	Dichtung für Schiebeflansch	5	47-50-12292	14

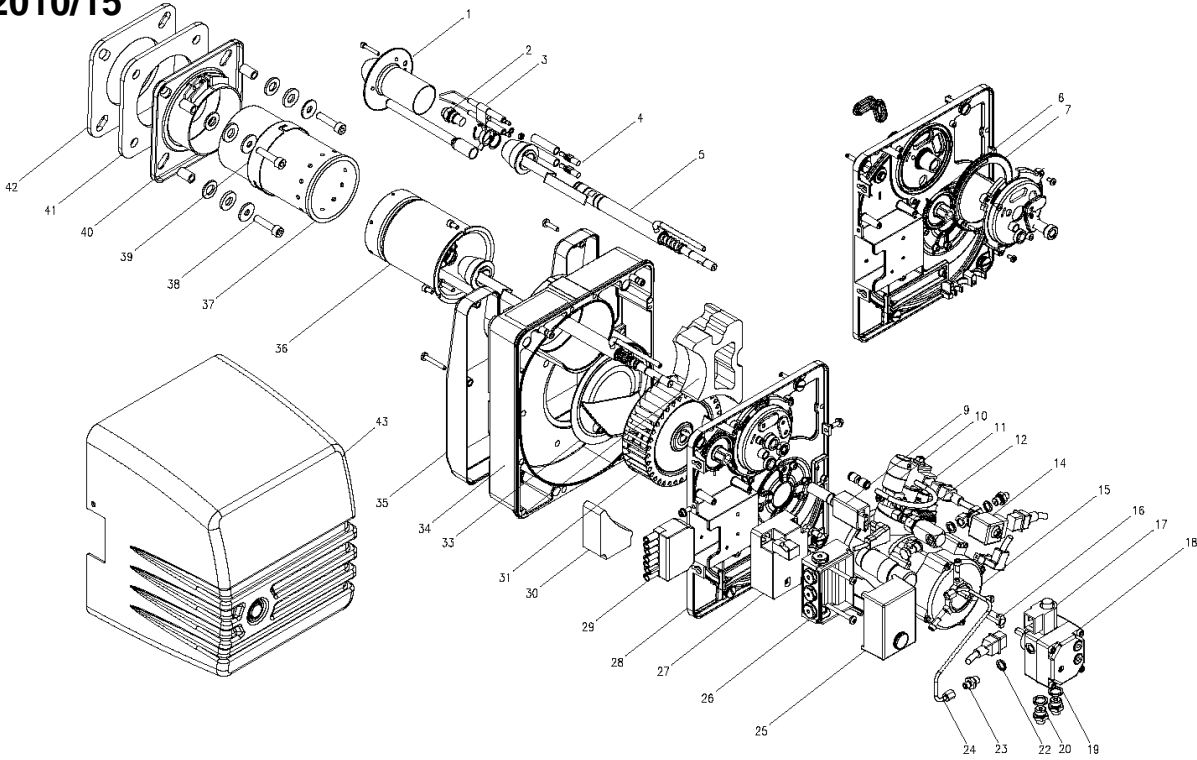
<sup>1)</sup> VE = Verpackungseinheit 1, 5, 10, 20, 50 Stück



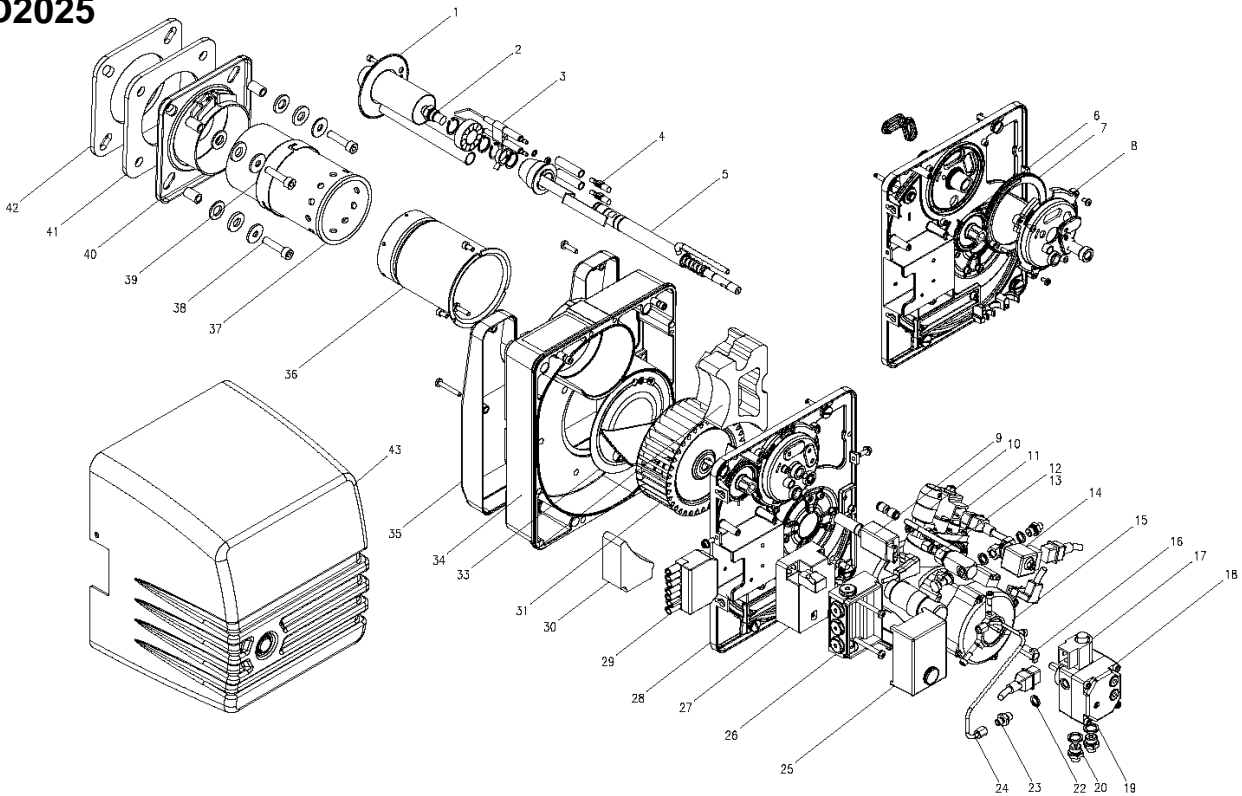
# GBD2000

## Ersatzteile • Ölgebläsebrenner

### GBD2010/15



### GBD2025



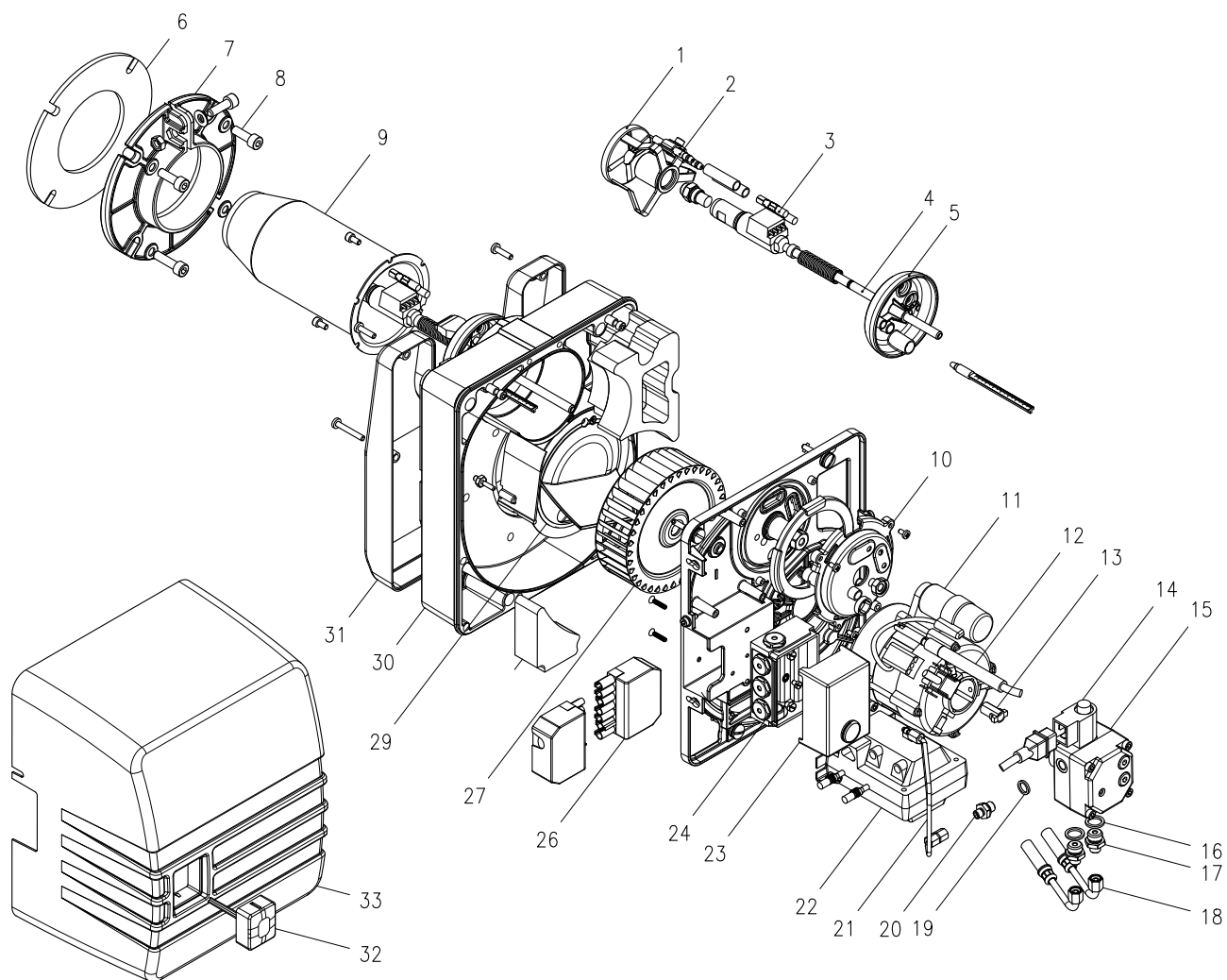
## Ersatzteile • Ölgebläsebrenner

lfd. Nr.	Benennung	VE <sup>1)</sup>	Best.-Nr.	Preisgruppe
1	Lufthülse Ø 22,5 mit Zwillingselektrode		47-90-24109	48
2	Öldüse TDL 920 Typ 1 für GBD2010/2015		47-90-24181	36
2	Öldüse TDL 920 Typ 2 für GBD2025		41-90-11891	33
3	Zwillingselektrode		47-90-22083	12
4	Zündkabel 500 mm lang	2	47-50-26725	11
5	Düsenstock kpl.		47-90-24038	31
6	Ritzel DK 53		47-90-21884	2
7	Luftregulierhülse mit Skala		47-90-21777	8
9	Flammenwächter IRD 1010.1 axial weiß mit Kabel		47-90-22650	38
10	Druckschalter für PHE		47-90-12226	27
11	Magnetventil PHE für Luft		47-90-21691	27
12	Volustatdrossel NT-0 kpl.		47-90-24060	31
12	Volustatdrossel NT-3 kpl.		47-90-24061	31
14	Magnetventil GBD2000 kpl.		47-90-24056	24
15	Motor mit Doppelmembranverdichter 125W 230V/50Hz		47-90-24114	88
16	Kupplung für Motor		37-90-11586	2
17	Magnetventilschleife für Ölpumpe BFP-T85		47-90-29443	27
17	Magnetventilschleife für Ölpumpe		47-90-12582	20
18	Ölpumpe BFP 21 LG mit Anschlussstücken		47-90-10834	35
-	Filtersatz für BFP-Pumpe		59-90-50470	12
18	Ölpumpe AS 47D mit Anschlussstücken		47-90-12644	34
-	Pumpenfilter Bausatz für AS-Pumpe mit Dichtung		47-90-23325	13
19	Dichtring AL 13 x 18 x 2	50	37-50-11293	10
20	Schlauchnippel NW4 R1/4	10	47-50-20862	12
21	Ölschlauch NW4 1200 mm lang kpl.	2	47-50-10802	13
22	Dichtung AL 10 x 14 x 2	50	37-50-10788	6
23	Druckrohrnippel G1/8" x M8x1	5	37-50-20200	8
24	Druckrohr Pumpe Düsenstock kpl.		47-90-24063	6
25	Steuergerät DKO 970 Mod. 23		47-90-22096	31
26	Steuergerät Unterteil S98 12 pol. kpl.		31-90-22393	13
27	Zündtrafo mit Primärkabel als Ersatz		47-90-24922	27
29	Buchsenteil 7-polig schwarz-braun		37-90-20731	8
30	Dämmstoff-Füllstück		47-90-22105	3
31	Ventilatorrad Ø 133 x 42 für GBD2010		31-90-11477	14
31	Ventilatorrad Ø 133 x 52 für GBD2015/2025		47-90-21729	14
33	Einströmdüse gebohrt Pos. "0"		47-90-21774-00	4
33	Einströmdüse gebohrt Pos. „1“		47-90-21774-01	4
34	Gehäuse kpl. mit Ansaugdämpfer		47-90-21770	30
35	Ansaugdämpfer kpl.		47-90-21768	11
36	Brennerrohrhalter mit Arretierhülse		47-90-12333	39
37	Brennerrohr für GBD2010 Keramik		47-90-21844	36
37	Brennerrohr für GBD2015 Keramik		47-90-21842	36
37	Brennerrohr für GBD2025 Keramik		47-90-21843	36
38	Montagesatz kpl. als Ersatz bestehend aus Nr. 38, 40, 41, 42		31-90-21878	26
39	Arretierhülse		47-90-21838	25
41	Flanschdichtung Silikon		47-90-12351	10
42	Flanschdichtung	5	47-50-12292	14
43	Brennerhaube kpl.		47-90-24032	29

<sup>1)</sup> VE = Verpackungseinheit 1, 5, 10, 20, 50 Stück

# GL10

## Ersatzteile • Ölgebläsebrenner



# GL10.1 / GL10.2

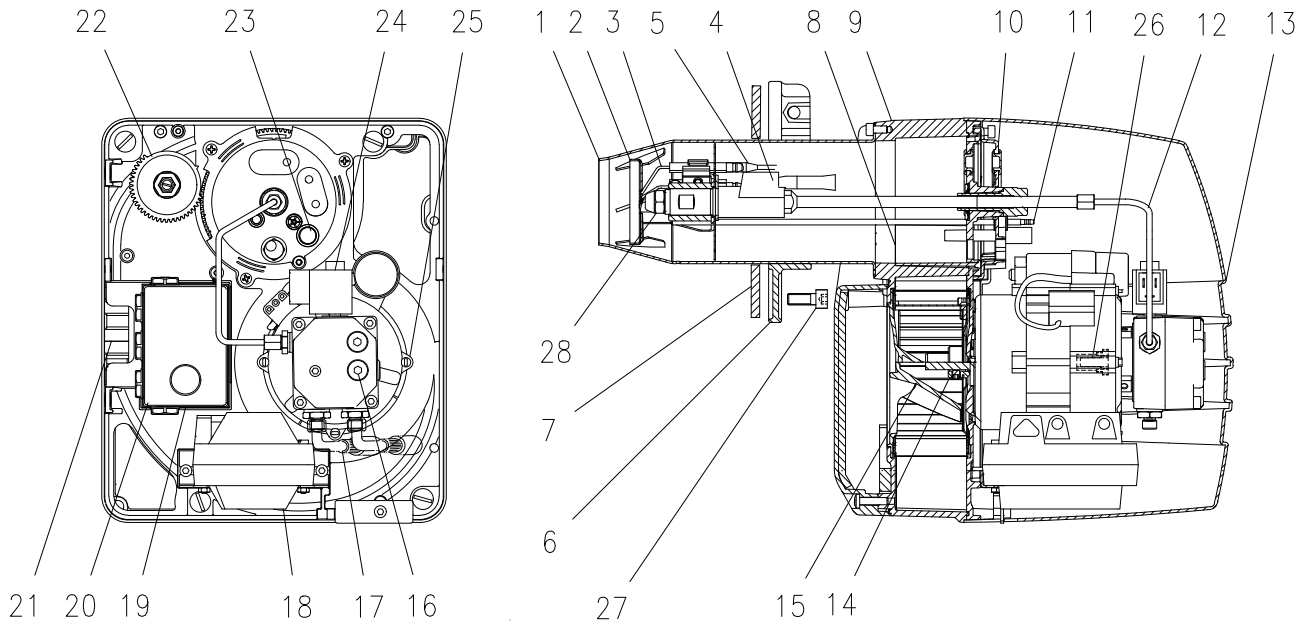
## Ersatzteile • Ölgebläsebrenner

lfd. Nr.	Benennung	VE <sup>1)</sup>	Best.-Nr.	Preisgruppe
1	Stauscheibe m.Zwillingesel. R1(N) kpl		31-90-20869	23
2	Zwillingelektrode		31-90-11411	10
3	Zündkabel 450 mm lg.	10	47-90-24835	9
4	Düsenstock kpl. für GL10.1 (Sprengring für Drossel Pos. 3 mit Hülse)		47-90-30048	
4	Düsenstock kpl. mit Ölvorwärmer und kabel für GL10.2-V (Sprengring für Drossel Pos. 2 ohne Hülse)		47-90-30049	
4	Düsenstock kpl. für GL10.2 (Sprengring für Drossel Pos. 2 ohne Hülse)		47-90-30050	
4	Düsenstock kpl. mit Ölvorwärmer und Kabel für GL10.2-V (Sprengring für Drossel Pos. 1 ohne Hülse)		47-90-30051	
4	Düsenstock GL10.1-L-K92 kurze Ausf.		47-90-30040	
4	Düsenstock GL10.2-L-K92 kurze Ausf.		47-90-30041	
5	Luftdrossel		47-90-24478	18
6	Flanschdichtung	5	31-50-10104	14
7	Montagesatz kpl. als Ersatz bestehend aus Pos. 6, 7, 8		31-90-11421	16
9	Brennerrohr 195 mm lg.		47-90-12552	18
10	Federdeckel		47-90-24821	4
11	Motor 230 V / Hz 90 W		31-90-11582	38
12	Flammenwächter QRB (108 mm)		47-90-29981	22
13	Kupplung für Motor		37-90-11586	2
14	Magnetventilspule für Ölpumpe BFP-T85		47-90-29443	27
15	Pumpe BFP 21LG mit Anschlussteilen		47-90-22504	35
16	Dichtung 13 x 18 x 2	50	37-50-11293	10
17	Schlauchnippel NW4 R 1/4	10	47-50-20862	12
18	Ölschlauch NW4 1200 mm lg.	2	47-50-10802	13
19	Dichtung 10 x 14 x 2	50	37-50-10788	6
20	Druckrohrnippel G1/8" x M8x1	5	37-50-20200	8
21	Druckrohr für Pumpe- Düsenstock		47-90-22064	6
22	Zündtrafo kpl. als Ersatz		47-90-24831	28
23	Steuergerät LMO14		47-90-26320	27
24	Steuergerät-Unterteil		37-90-11310-01	9
26	Buchsenteil 7-polig schwarz/braun mit Kabel		47-90-22072	10
27	Ventilatorrad 133 x 42		31-90-11477	14
29	Einströmdüse für GL10.1 (Position 0)		47-90-22528	3
29	Einströmdüse für GL10.2 (Position 1)		47-90-21774-01	4
30	Gehäuse mit Ansauggeräuschkämpfer		47-90-21770	30
31	Ansauggeräuschkämpfer kpl.		47-90-21768	11
32	Entstörtaste kurz	5	47-50-21767	5
33	Brennerhaube		47-90-21765	14

<sup>1)</sup> VE = Verpackungseinheit 1, 5, 10, 20, 50 Stück

# GG35/55/80

## Ersatzteile • Ölgebläsebrenner



lfd. Nr.	Benennung	VE <sup>1)</sup>	Best.-Nr.	Preisgruppe
1	Brennerrohr für GG35/55		47-90-12552	18
1	Brennerrohr für GG80		47-90-22085	17
2	Stauscheibe mit Zwillingselektrode für GG35/55 kpl.		47-90-22035	24
2	Stauscheibe mit Zwillingselektrode für GG80 kpl.		47-90-22086	24
3	Zwillingselektrode	5	47-50-22087	24
4	Düsenstock kpl.		47-90-22062	13
4	Düsenstock kpl. mit Vorwärmer und Kabel für GG35/55-V		47-90-29391	27
5	Zündkabel 600 mm lang	2	47-50-10385	8
7	Flanschdichtung	5	31-50-10104	14
8	Luftregulierhülse mit Skala		47-90-21777	8
9	Gehäuse mit Ansaugeräuschkämpfer		47-90-21770	30
10	Federdeckel		47-90-21832	4
11	Messrohr ø4 x 1 x 255mm lang		42-90-23254	11
12	Druckrohr für Ölpumpe - Düsenstock kpl.		47-90-22064	6
13	Brennerhaube		47-90-21765	14
14	Ventilatorrad ø133 x 42 für GG35/55		31-90-11477	14
14	Ventilatorrad ø133 x 52 für GG80		47-90-21729	14
15	Einströmdüse gebohrt Pos. „0“		47-90-21774-00	4
15	Einströmdüse gebohrt Pos. „1“		47-90-21774-01	4
16	Ölpumpe, einstufig, linksdrehend, 7 - 20 bar (evtl. mit zwei 1200 mm Metallschläuchen)		47-90-24818	35
-	Filtersatz für BFP-Pumpe		59-90-50470	11
17	Ölschlauch NW 4 1200 mm lang kpl.	2	47-50-10802	13
18	Zündtrafo Mod. 26/35 mit Anschlusskabel 460 mm lg.		47-90-24469	26
19	Steuergerät-Unterteil		37-90-11310-01	9
20	Steuergerät LMO24		47-90-28928	27
21	Buchsenteil 7-polig schwarz-braun		37-90-20731	8
22	Ritzel DK 53		47-90-21884	2
23	Flammenwächter QRB4		47-90-29981	22
24	NC-Ventil für Danfoss Pumpe BFP 21		47-90-12936	25
25	Motor 230 V / 50 Hz 90 W		31-90-11582	38
26	Kupplung für Motor		37-90-11586	2
27	Montagesatz kpl. als Ersatz		31-90-11421	16

<sup>1)</sup> VE = Verpackungseinheit 1, 5, 10, 20, 50 Stück





# Werksbüros und Vertretungen:

## ■ Enertech GmbH - Zentrale

GIERSCH-Schulungszentrum  
e-mail info@giersch.de  
Telefon 02372 / 965-0  
Telefax 02372 / 61240

## ▲ CTC / GIERSCH

**Schulungs- u. Servicecenter Süd**  
e-mail info@giersch.de  
Telefon 08346 / 2199936  
Telefax 08346 / 921710

## ▲ CTC / GIERSCH

**Schulungs- u. Servicecenter Nord**  
e-mail info@giersch.de  
Telefon 04893 / 4289220

## national:

### Regionalvertriebsleiter Nord

Wolfgang Nübel  
e-mail wolfgang.nuebel@giersch.de  
Telefon 0152 57 965 165

### Nord-Deutschland

René Nessler  
e-mail rene.nessler@ctc-giersch.de  
Telefon 0152 57 965 201

### Hamburg / Schleswig Holstein

Tomas Böttcher  
e-mail tomas.boettcher@giersch.de  
Telefon 04109 / 2134127  
Telefax 04109 / 2134129

### Stade / Bremen / Niedersachsen West

Holger Schulze  
e-mail holger.schulze@giersch.de  
Telefon 0152 57 965 206

### Neubrandenburg / Meckl.-Vorpommern

Mecklenburger Objektausstattungen  
Burkard Baars  
e-mail info@bb-sanitaersysteme.de  
Telefon 039606 / 20015  
Telefax 039606 / 20004

### Braunschweig / Niedersachsen Ost

VVS - GmbH  
e-mail info@vvs-vogt.de  
Telefon 05331 / 908750  
Telefax 05331 / 908755

### Berlin / Brandenburg

Rainer Lorenz  
e-mail rainer.lorenz@gmx.de  
Telefon 030 / 24536242  
Telefax 030 / 24536243

### Frankfurt (Oder) / Cottbus

Hartmut Müller  
e-mail hartmut.mueller@zeroenergylab.de  
Telefon 0173 9139 497  
Telefax 033475 / 50420

### Münster / Ruhrgebiet / NRW N-W

IMG-Walter Plüschke  
e-mail info@img-plueschke.de  
Telefon 0251 / 60222  
Telefax 0251 / 60221

### Wickede / Ruhrgebiet / NRW S-O

Franz Schmidt  
e-mail franz.schmidt@giersch.de  
Telefax 02377 / 7849785

### Regionalvertriebsleiter Mitte

Matthias Rühr  
e-mail matthias.ruehr@giersch.de  
Telefon 0152 57 965 203

### Köln / Rheinland

Wiegbert Maak  
e-mail wiegbert.maak@giersch.de  
Telefon 02183 / 5795  
Telefax 02183 / 81871

### Koblenz / Eifel

Lothar Kuhn  
e-mail info@kuhn-iv.de  
Telefon 06763 / 5589875  
Telefax 06763 / 5589876



### Saarland / Luxemburg

EAC Energie & Anlagen Concept  
Scherer & Schmäh  
e-mail info@eac-handel.de  
Telefon 06898 / 9122634/-635  
Telefax 06898 / 9122585

### Zwickau / Erzgebirge

Steffen Unger  
Wärmetechnik Vertriebs GmbH  
e-mail steffen@unger-waermetechnik.de  
Telefon 0375 / 790114  
Telefax 0375 / 790115

### Regionalvertriebsleiter Süd

Thomas Lill  
e-mail thomas.lill@giersch.de  
Telefon 0152 57 965 204

### Niederlassung CTC Giersch GmbH

Bayern / Nürnberg / München  
Telefon 08346 / 921767

### Augsburg

Thomas Jex  
e-mail thomas.jex@giersch.de  
Telefon 0152 57 965 208

### Baden-Württemberg

Hans -Dieter Betting  
Handelsvertretung TGA  
e-mail info-hdbetting@t-online.de  
Telefon 07645 / 916024  
Telefax 07645 / 916023

### Passau / Oberpfalz

Martin Mania  
e-mail martin-mania@t-online.de  
Telefon 08546 / 1516  
Telefax 08546 / 2290

### Oberfranken

Helmut Geiger  
e-mail geiger.max@gmx.net  
Telefon 09287 / 3315  
Telefax 09287 / 3495

## international:

### Baltikum

Giersch Baltic SIA  
Raitis Bertinsch  
Starta iela 6b  
Riga, LV-1026  
Telefon 00371 / 67 / 530636  
Telefax 00371 / 67 / 530636  
e-mail raitis@giersch.lv

### Frankreich

CTC France  
1, Rue du Vauclose  
68273 Wittenheim Cedex  
Telefon 0033 / 389 57 67 57  
Telefax 0033 / 389 57 66 50  
e-mail ctc.france@wanadoo.fr

### Kroatien

Giersch Adria  
Dipl.-Ing. Hrvoje Karabaić  
Trakoscanska 6  
10000 Zagreb  
Telefon 00385 / 1 / 8896600  
Telefax 00385 / 1 / 8896601  
e-mail hrvoje.karabai@ctc-giersch.de

### Österreich

Thomas Lill  
e-mail thomas.lill@giersch.de  
Telefon 0152 57 965 204

### Polen

Giersch Polska  
Edmund Drozdzyński  
ul. Dywizjonu 303 20b/4  
44-196 Knurów  
Telefon 0048 / 531 30 10 64  
e-mail biuro@enertech-giersch.pl

### Russland

GIERSCH pro OOO  
Altufjewskoje Chausse 35 Geb.1  
RUS - 127410 Moskau  
Telefon 007 / 495 3631547  
e-mail giersch@mail.ru

### Schweiz

CTC AG  
Furtbachstrasse 16  
8107 Buchs ZH  
Telefon 0041 / 43 411 62 18  
Telefax 0041 / 43 411 62 60  
e-mail info@ctcag.ch

### Weißrussland

Dr. Yury Yarmolchick  
8, #31 Communisticeskaya St.,  
220029 Minsk  
Telefon 00375 / 29 636 6789  
Telefax 00375 / 172 84 8608  
e-mail giersch@tut.by

RECHTSHINWEIS: Eine Fehlerfreiheit der in dieser Preisliste enthaltenen Informationen kann trotz sorgfältiger Zusammenstellung nicht garantiert werden. Aussagen über Ausstattung und Ausstattungsmerkmale sind unverbindlich. Die in dieser Preisliste beschriebenen Ausstattungsmerkmale gelten als vereinbarte Beschaffenheit unserer Produkte. Einzelne Ausstattungsmerkmale können aufgrund ständiger Fortentwicklung unserer Produkte zwischenzeitlich verändert worden oder entfallen sein. Über die zurzeit gültigen Ausstattungsmerkmale informieren Sie sich bitte bei unserem Fachberater. Die bildlichen Darstellungen in diesem Dokument stellen nur Anwendungsbeispiele dar. Die Abbildungen enthalten auch Installationsteile, Zubehör und Sonderausstattungen, die nicht zum serienmäßigen Lieferumfang gehören. Nachdruck, auch auszugsweise, nur mit Genehmigung des Herstellers. Es erfolgt keine Rechtsberatung.

**CTC GIERSCH**

**Enertech GmbH**  
Vertrieb CTC/GIERSCH/Electro\_Oil  
Adjutantenkamp 18, 58675 Hemer  
www.giersch.de