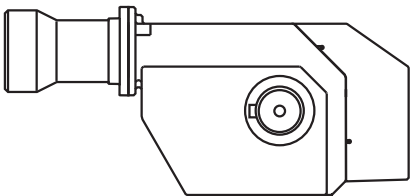
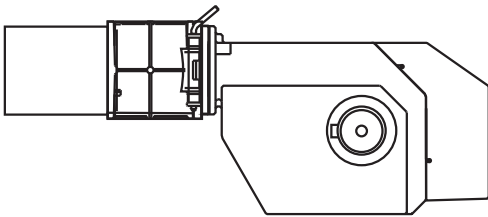


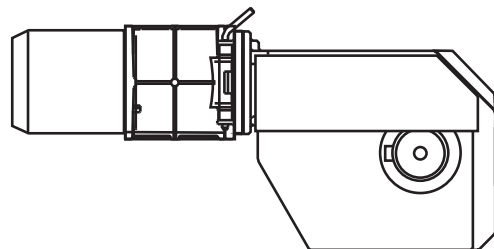
Ölbrenner  
Gasbrenner  
Kombibrenner



**Baureihe M**



**Baureihe MG**



**Baureihe MK**

## Ersatzteilliste 2021/2022

Enertech GmbH  
Vertrieb CTC/GIERSCH/Electro\_Oil  
Postfach 3063  
D-58662 Hemer  
Telefon 02372/965-0  
Telefax 02372/61240  
E-Mail: [info@giersch.de](mailto:info@giersch.de)  
Internet: <http://www.giersch.de>



# Inhaltsverzeichnis

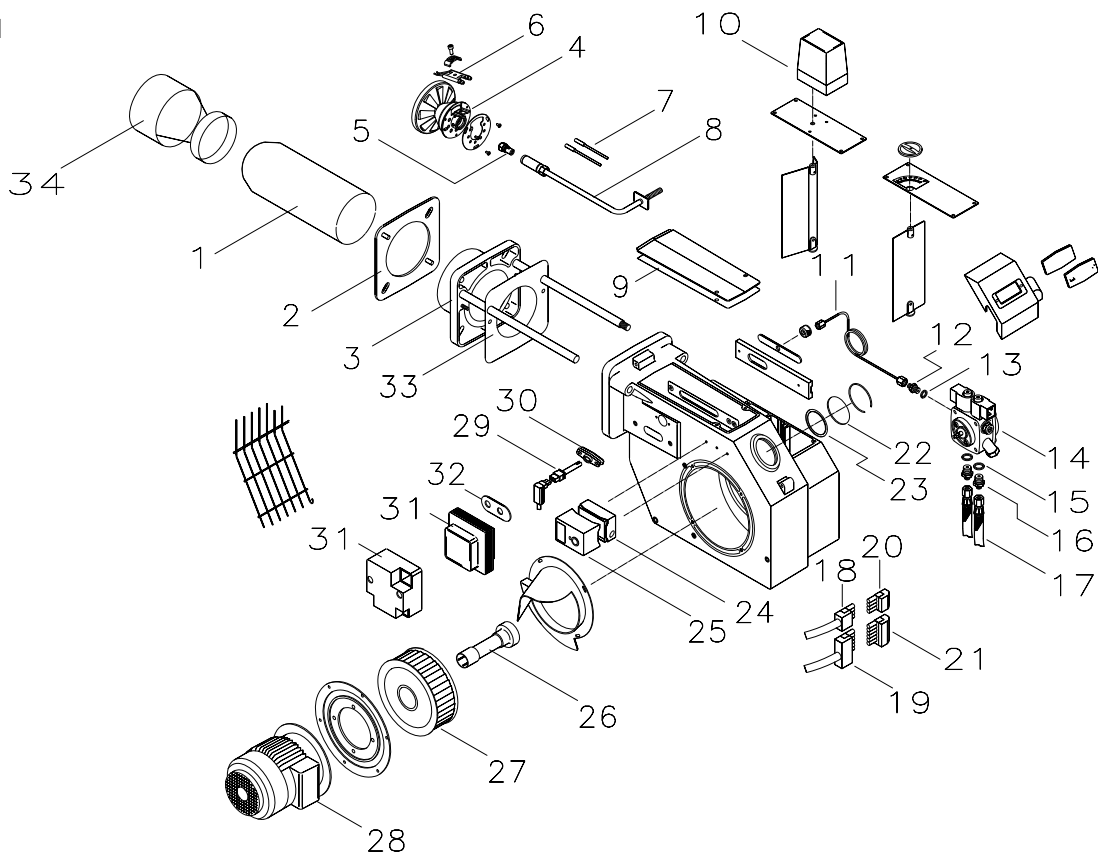
---

M10.1-LN, M10.2-LN .....	4
M2.2-LN mit Elektrokasten .....	6
M2.2-LN .....	8
M3-LN mit Elektrokasten .....	10
M3-LN .....	12
M10, M10.2 mit LMO .....	14
M10, M10.2 .....	16
M2.1 mit Elektrokasten .....	18
M2.22 mit Elektrokasten .....	20
M3.12, M3.22, M3.32 mit Elektrokasten .....	22
M3.12, M3.22, M3.32 .....	24
MG10/1-LN, MG10/2-LN .....	26
MG10/1-DZM-LN, MG10/2-DZM-LN .....	28
MG20/1-LN, MG20/2-LN .....	30
MG20/1-ZM-LN, MG20/2-ZM-LN mit LMV .....	32
MG20/1-ZM-LN, MG20/2-ZM-LN mit MPA .....	34
MG20/1-DZM-LN, MG20/2-DZM-LN .....	36
MG3.1-ZM-LN, MG3.2-ZM-LN, MG3.3-ZM-LN mit LMV .....	40
MG3.1-ZM-LN, MG3.2-ZM-LN, MG3.3-ZM-LN mit MPA .....	42
MG10 .....	44
MG2-ZM mit LMV .....	46
MG3.1-ZM, MG3.2-ZM, MG3.3-ZM, MG3.4-ZM mit LMV .....	48
MG3.1-ZM, MG3.2-ZM, MG3.3-ZM, MG3.4-ZM mit MPA .....	50
MG3.x-Z(M)-L-LFL-SD .....	54
MG40 .....	56
Ölpumpenaggregat zu MK2 .....	60
MK2.1 .....	62
MK2.2 .....	64
MK3.1 / MK3.2 mit LMV und AGM .....	66
MK3.3 / MK3.4 mit LMV und AGM .....	68
Ölpumpenaggregat zu MK3 .....	70
MK3.1 / MK3.2 .....	72
MK3.3 / MK3.4 .....	74
M1-LN, M2-LN .....	76
M1.1, M1.2-40, M1.2, M2.1 .....	78
M2.22 .....	80
MG1-ZM-L, MG2-ZM-L .....	82
MG10-LN .....	84
MG1, MG2 .....	86
MG1-LN, MG2-LN .....	88
MG3.1, MG3.2, MG3.3, MG3.4 .....	90
MG3.1-LN, MG3.2-LN, MG3.3-LN, MG3.4-LN .....	92
MG2-ZM-L-LN .....	94

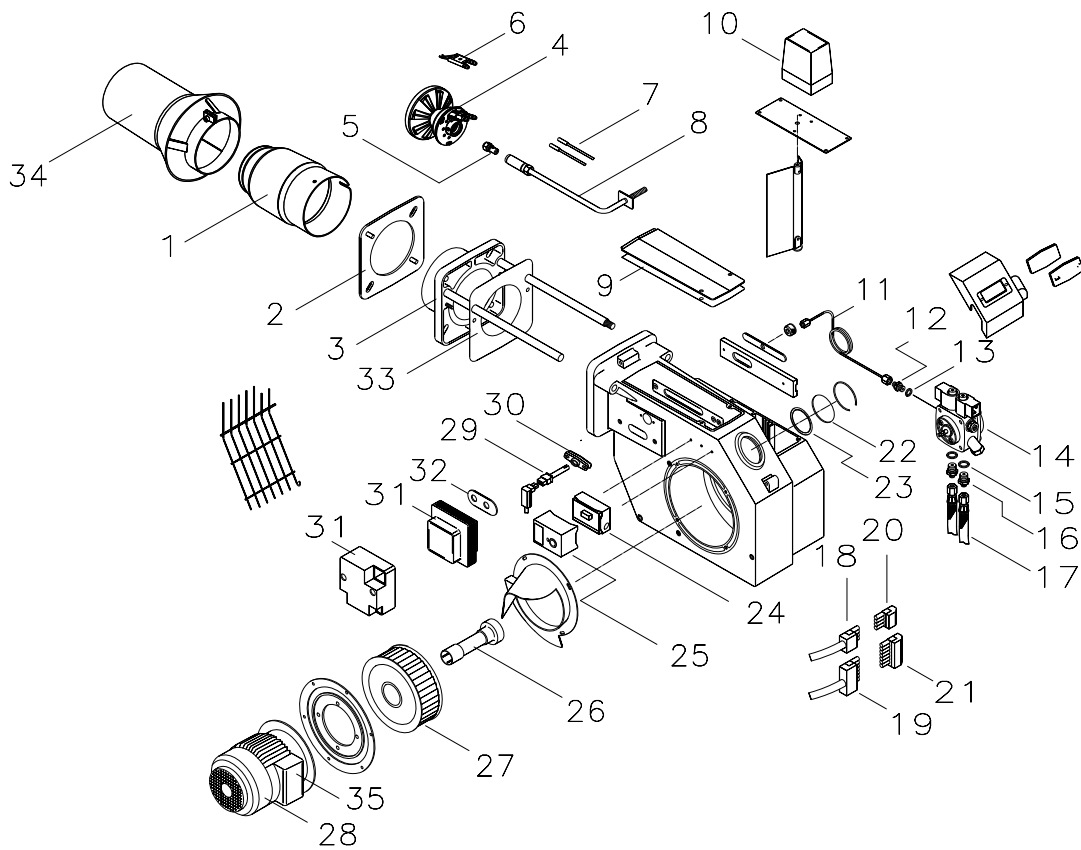
# M10.1-LN, M10.2-LN

## Ersatzteile • Ölgebläsebrenner

### M10.1-LN



### M10.2-LN



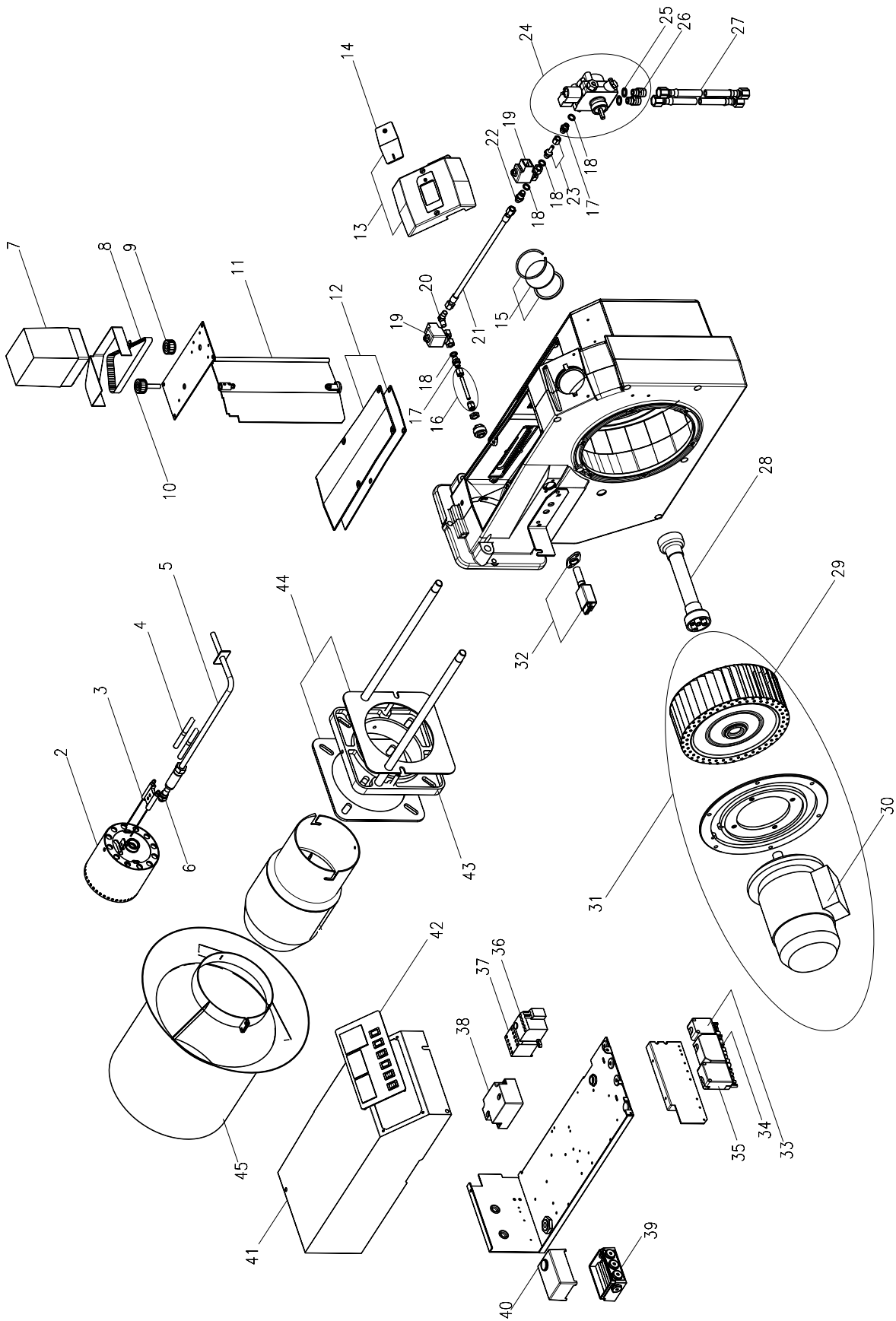
# M10.1-LN, M10.2-LN

## Ersatzteile • Ölgebläsebrenner

lfd. Nr.	Benennung	VE	Best.-Nr.	Preisgruppe
1	Brennerrohr für M10.2-LN, 218mm lang		47-90-24189	55
3	Befestigungsflansch mit Führungsstangen für M10.2 und M10-LN		47-90-22625	43
4	Stauscheibe kpl. mit Zündelektrode für M10.1-LN		47-90-22593	35
4	Stauscheibe kpl. mit Zündelektrode für M10.2-LN		47-90-24290	71
5	Öldüse		auf Anfrage	
6	Zündelektrode für M10-LN		47-90-22615	13
7	Zündkabel für M10 und M1, 100 mm verlängert	2	47-50-11802	10
8	Düsenstock kpl. für M10.1-LN, 344mm lang		47-90-22620	32
8	Düsenstock kpl. für M10.2-LN, 276mm lang		47-90-24639	24
9	Dichtung für Gehäusedeckel für M/MG10	5	47-50-10668	13
10	Stellantrieb STA 6 für M10		47-90-22467	56
11	Verbindungsrohr Ölpumpe-Düsenstock für M10 und M10-LN		46-90-21946	13
12	Druckrohrnippel G1/8" x M8x1	5	37-50-20200	8
13	Dichtring Al 10 x 14 x 2	50	37-50-10788	6
14	Ölpumpe BFP 52 EL5		47-90-12360	45
15	Dichtring Al 13 x 18 x 2	50	37-50-11293	10
16	Schlauchnippel NW6 R 1/4"	10	37-50-11348	13
17	Ölschlauch NW6 1200mm lang kpl.	2	47-50-11347	16
18	Buchsenteil 4-polig kpl. grün		37-90-20774	10
19	Buchsenteil 7-polig kpl. schwarz/braun		37-90-20731	8
20	Steckerteil 4-polig grün		37-90-11143	6
21	Steckerteil 7-polig schwarz/braun		37-90-11015	7
22	Schauglas mit Dichtung kpl. für M/MG best. aus Nr. 22 u. 23		36-90-11544	9
24	Steuergerät Unterteil S98 12-pol. kpl.		47-90-22233	17
25	Steuergerät DKO 972 Mod. 05		47-90-21856	32
26	Kupplung kpl. für M10		46-90-22153	13
27	Ventilatorrad Ø 180 x 75 mm für M/MG10 und M10.1-LN		46-90-12997	16
27	Ventilatorrad Ø 180 x 74 mm für M/MG10.2 und M10.2-LN		47-90-24190	32
28	Motor 0,37 kW 230 V / 50 Hz für M/MG10		47-90-12998	44
28	Motor 0,75 kW 230 V / 50 Hz für M/MG10.2		47-90-24976	57
29	Flammenwächter IRD 1010 blau		47-90-22626	37
29	Flammenwächter MZ 770S für M10 und M1.1		46-90-10312	13
31	Zündtransformator für M/MG10, M/MG1 und M/MG2		47-90-12767	33
33	Dichtungs-Set best. aus Nr. 2 u. 33		47-90-27532	11
34	Rezirkulationsaufsatz für M10.1-LN		47-90-22591	37
34	Rezirkulationsaufsatz für M10.2-LN		47-90-24179	58
35	Buchsenteil 11-pol. mit Kabel und Trennrelais kpl.		47-90-21671	30

# M2.2-LN mit Elektrokasten

## Ersatzteile • Ölgebläsebrenner



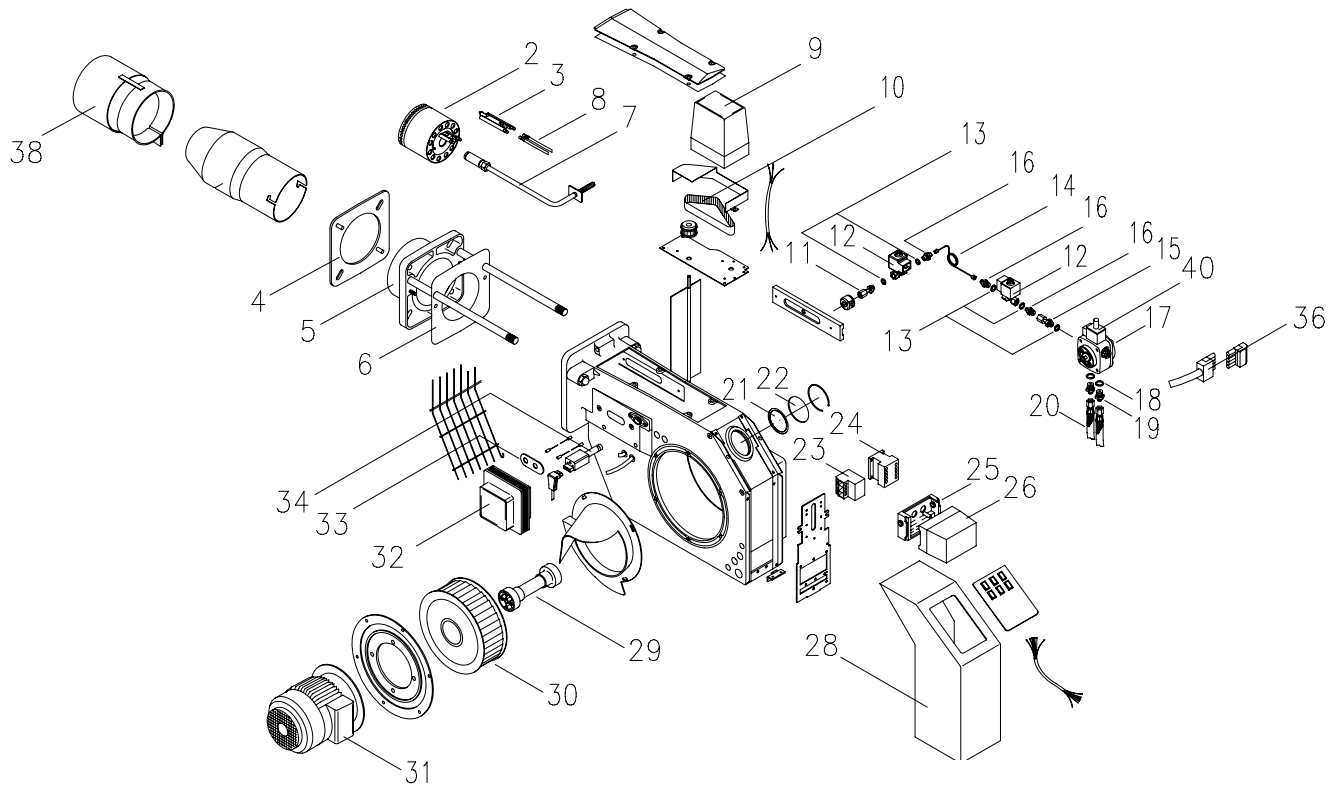
# M2.2-LN mit Elektrokasten

## Ersatzteile • Ölgebläsebrenner

lfd. Nr.	Benennung	VE	Best.-Nr.	Preisgruppe
2	Mischeinrichtung kpl. mit Zündelektrode		47-90-24075	79
3	Zündelektroden	5	47-50-24070	25
4	Zündkabel 440 mm lg.	2	47-50-26739	9
5	Düsenstock kpl.		47-90-24090	25
6	Öldüse		auf Anfrage	
7	Stellantrieb kpl. SQN 30		36-90-20501	56
8	Zahnriemen	5	46-50-21028	14
9	Zahnscheibe 14 x L037		46-90-21027	24
10	Zahnscheibe 26 x L037 mit Stift		46-90-21026	22
11	Luftklappe		47-90-27030	23
12	Deckel mit Dichtung		47-90-10698	24
13	Haube		47-90-24857	24
14	Deckel für Schauglas		47-90-12106	2
15	Schauglas mit Dichtung		36-90-11544	9
16	Serto-Verschraubung Magnetventil-Düsenstock für M2-LN		47-90-29286	13
17	Druckrohrnippel GES 6LL	5	47-50-20127	13
18	Dichtung 14 x 10 x 2	50	37-50-10788	6
19	Magnetventil R 1/8"		37-90-10885	17
20	Winkel-Einschraubverschraubung S-WEV 8LL		47-90-20139	13
21	Druckschlauch NW4		47-90-25156	18
22	Verschraubung, gerade S-GEV 8LLR	5	47-50-21319	18
23	Verschraubung Magnetventil-Düsenstock		47-90-20234	10
24	Pumpe AP2 75 kpl.		37-90-11607	45
25	Dichtring 13 x 18 x 2	50	37-50-11293	10
26	Schlauchnippel R1/4" x R3/8"	10	46-50-10554	13
27	Metallschlauch NW8 1500 mm lg.		57-90-10348	10
28	Kupplung M2.2 kpl.		47-90-27425	11
29	Ventilatorrad Ø 224 x 82		47-90-22498	26
30	Motor 1,1 kW		36-90-11538	55
31	Motor kpl. mit Ventilatorrad		47-90-27424	59
32	Flammenwächter IRD 1010 links , rot mit Kabel		47-90-12172	39
33	Buchsenteil 4-pol. grün		37-90-20744	6
34	Buchsenteil 7-pol. schwarz-braun		37-90-20731	8
35	Buchsenteil 5-pol. schwarz		37-90-20748	7
36	Thermisches Überstromrelais 2,4 - 4,0 A		47-90-25172	26
37	Klein-Motorschütz B7 - 30-10		47-90-25171	26
38	Zündtrafo Mod. 26/48 mit Anschlusskabel 460 mm lang		47-90-26930	23
39	Steuergerät-Unterteil 12-pol.		31-90-22393	13
40	Steuergerät DKO 972-N Mod.5		47-90-21856	32
41	Haube Elektrokasten		47-90-24852	27
42	Blende		47-90-25389	36
43	Befestigungsflansch kpl.		36-90-11721	46
44	Dichtungs-Set		47-90-27199	11
45	Rezirkulationsrohr		47-90-24013	57
-	Einströmdüse		36-90-11541	30
-	Motoranschlusskabel		47-90-25340	8

# M2.2-LN

## Ersatzteile • Ölgebläsebrenner





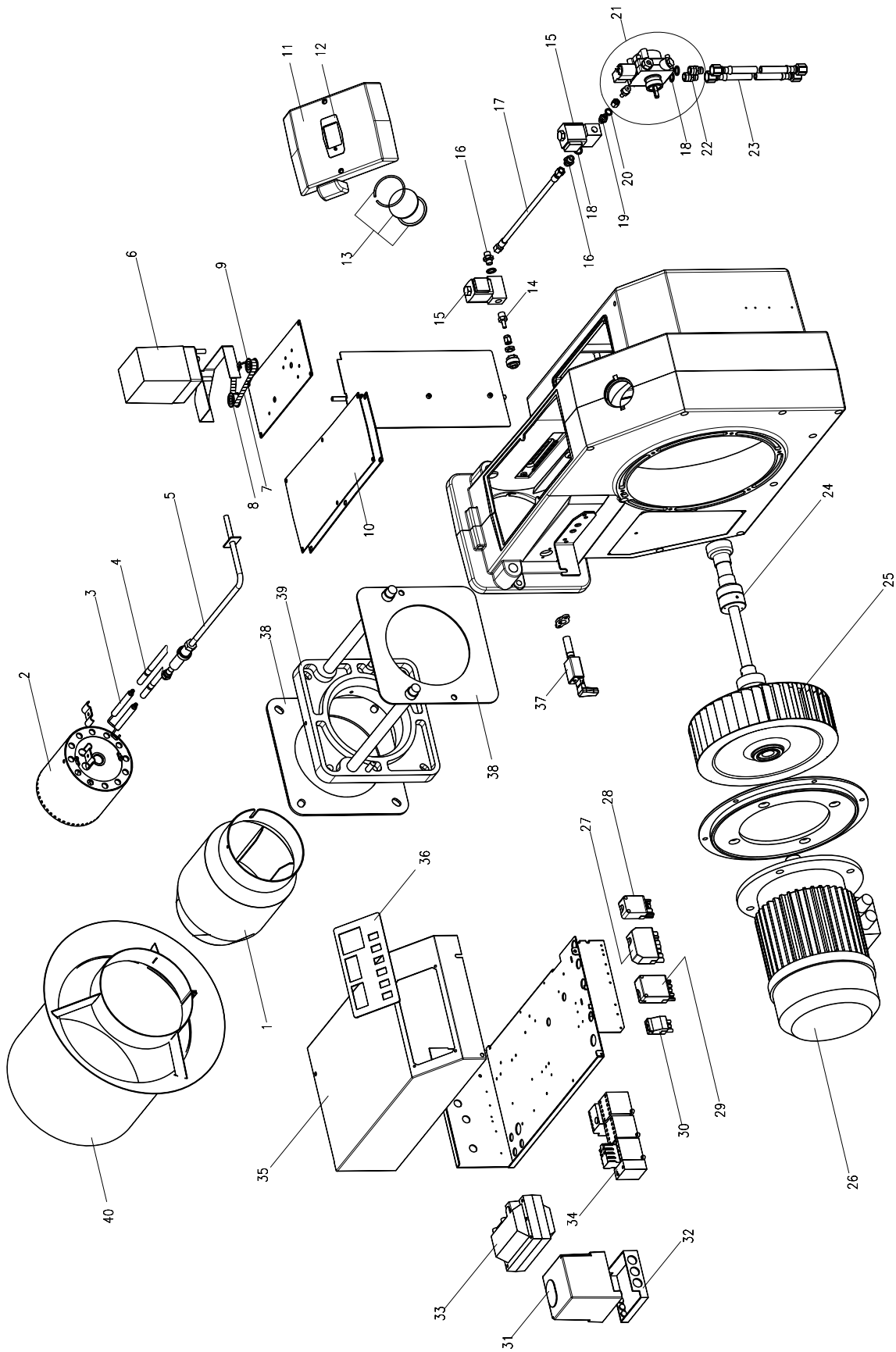
# M2.2-LN

## Ersatzteile • Ölgebläsebrenner

lfd. Nr.	Benennung	VE	Best.-Nr.	Preisgruppe
2	Mischeinrichtung kpl. mit Zündelektrode		47-90-24075	79
3	Zündelektrode		47-90-24070	9
5	Befestigungsflansch mit Führungsstangen für M2, 100 mm verlängert		36-90-11721	46
6	Dichtungs-Set best. aus Nr.		47-90-27533	11
7	Düsenstock 335 mm lang		47-90-24090	25
8	Zündkabel für M2 und M10 und M1, 100mm verlängert	2	47-50-11802	10
9	Stellantrieb SQN 30.121 für M1.1 und MG1-350		36-90-20501	56
10	Zahnriemen 120 x L037 für M1/2/3 und MG1/2/3	5	46-50-21028	14
11	Verschraubung Magnetventil-Düsenstock für M2 und M2.1		47-90-11572	8
12	Magnetventil R1/8" ohne Kabel		37-90-10885	17
12	Spule für Magnetventil R1/8"		59-90-50368	17
13	Dichtring Al 14x10x2	50	37-50-10788	6
14	Druckrohr Pumpe-Düsenstock für M2.2-LN		47-90-24089	9
15	Verschraubung MV-Pumpe 6xR1/8", Walterscheid		47-90-20234	10
16	Druckrohrnippel GES 6LL d 6xR1/8"		47-50-20127	13
17	Ölpumpe AP2 75C		37-90-11607	45
18	Dichtring AL 13 x 18 x 2	50	37-50-11293	10
19	Schlauchnippel 1/4" x R3/8" / 60°	10	46-50-10554	13
20	Ölschlauch NW8 1500 mm lang kpl.	2	57-50-10348	20
21	Schauglas mit Dichtung kpl. best. aus Nr.		36-90-11544	9
23	Thermisches Überstromrelais Typ b05 2,2-3,2 A		37-90-10960	33
24	Drehstromschütz LS 05.10		37-90-11093	27
25	Steuergerät Unterteil 12-pol.		47-90-22233	17
26	Steuergerät DKO 972 Mod.5		47-90-21856	32
28	Haube für M/MG1 und M/MG2		46-90-11470	33
29	Kupplung kpl. für M2		36-90-11539	14
30	Ventilatorrad Ø 224 x 82		47-90-22498	27
31	Motor 1,1 kW, 400 V / 50 Hz		36-90-11538	55
32	Trafo ZM 20/12 für M/MG2		47-90-12767	33
33	Dichtung für Zündtransformator ZN 20/10		46-90-10304	2
34	Flammenwächter IRD 1010 links rot mit Anschlußkabel		47-90-12172	39
36	Buchsenteil 5-pol. schwarz		37-90-20748	7
36	Steckerteil 5-pol. schwarz		37-90-20753	5
38	Rezirkulationsaufsatz für M2.2-LN Ø 260 L = 240		47-90-24013	57
40	Magnetventil-Spule für Suntec Pumpe AS, AT und ALE		47-90-12582	20
-	Buchsenteil 7-pol. schwarz/braun		37-90-20731	8
-	Motoranschlusskabel		47-90-25340	8

# M3-LN mit Elektrokasten

## Ersatzteile • Ölgebläsebrenner



# M3-LN mit Elektrokasten

## Ersatzteile • Ölgebläsebrenner

lfd. Nr.	Benennung	VE	Best.-Nr.	Preisgruppe
1	Brennerrohr für M3.1-LN, 273 mm lang		47-90-22980	89
1	Brennerrohr für M3.2-LN, 273 mm lang		47-90-22654	77
2	Mischeinrichtung kpl. mit Zündelectroden		47-90-22657	80
3	Zündelectrodenatz kpl. für M3-LN		47-90-24581	15
4	Zündkabel für M3	2	47-50-10308	9
5	Düsenstock kpl. für M3, 350 mm lang		47-90-22656	29
6	Stellantrieb KS 160 - 75		47-90-22029	71
7	Zahnriemen 120 x L037	5	46-50-21028	14
8	Zahnscheibe 14 x L037		46-90-21027	24
9	Zahnscheibe 26 x L037		46-90-21026	22
10	Deckel für Gehäuse		47-90-12982	16
11	Haube		47-90-24999	24
12	Deckel für Schauglas		47-90-12106	2
13	Schauglas mit Dichtung kpl.		36-90-11544	9
14	Verschraubung Magnetventil/Düsenstock		47-90-12808	23
15	Magnetventil R1/4" SV04 für M2 und M3		36-90-11583	38
16	Schlauchnippel NW6 R 1/4"		37-90-11348	2
17	Metallschlauch NW4		47-90-25156	18
18	Dichtung AL 13x18x2	50	37-50-11293	10
19	Druckrohrnippel GES 6LLR		47-90-20127	3
20	Dichtring AL 14x10x2		37-50-10788	6
21	Ölpumpe AP275 mit Anschlussstücken		37-90-11607	45
22	Schlauchnippel R1/4 x R3/8 / 60°	10	46-50-10554	13
23	Ölschlauch NW8 1500mm lang kpl.	2	57-50-10348	20
24	Kupplung kpl.		47-90-27946	51
25	Ventilatorrad Ø 280 x 80		47-90-27521	41
26	Motor 3,0 kW 400 V / 50 Hz		47-90-12802	75
27	Buchsenteil 7-polig kpl. schwarz/braun		37-90-20731	8
28	Buchsenteil 4 -polig kpl. grün		37-90-20774	10
29	Buchsenteil 5-pol. schwarz		37-90-20748	7
30	Buchsenteil 3-pol. schwarz/braun		37-90-20739	6
31	Steuergerät LAL 1.25		36-90-11536	68
32	Steuergerät Unterteil für LAL		57-90-10920	23
33	Zündtrafo Compact 12/35 für M/MG3		47-90-12843	33
34	Sterndreieck-Kombi YKB7-30		47-90-25176	53
35	Haube für Elektrokasten		47-90-25206	34
37	Flammenwächter IRD 1010		47-90-24773	40
38	Dichtungs-Set		47-90-27534	11
39	Befestigungsflansch mit Führungsstangen		46-90-21871	48
40	Rezirkulationsaufsatz für M3.1-LN		47-90-22986	61
40	Rezirkulationsaufsatz für M3.2-LN		47-90-22655	66
-	Motoranschlusskabel		47-90-25340	8



# M3-LN

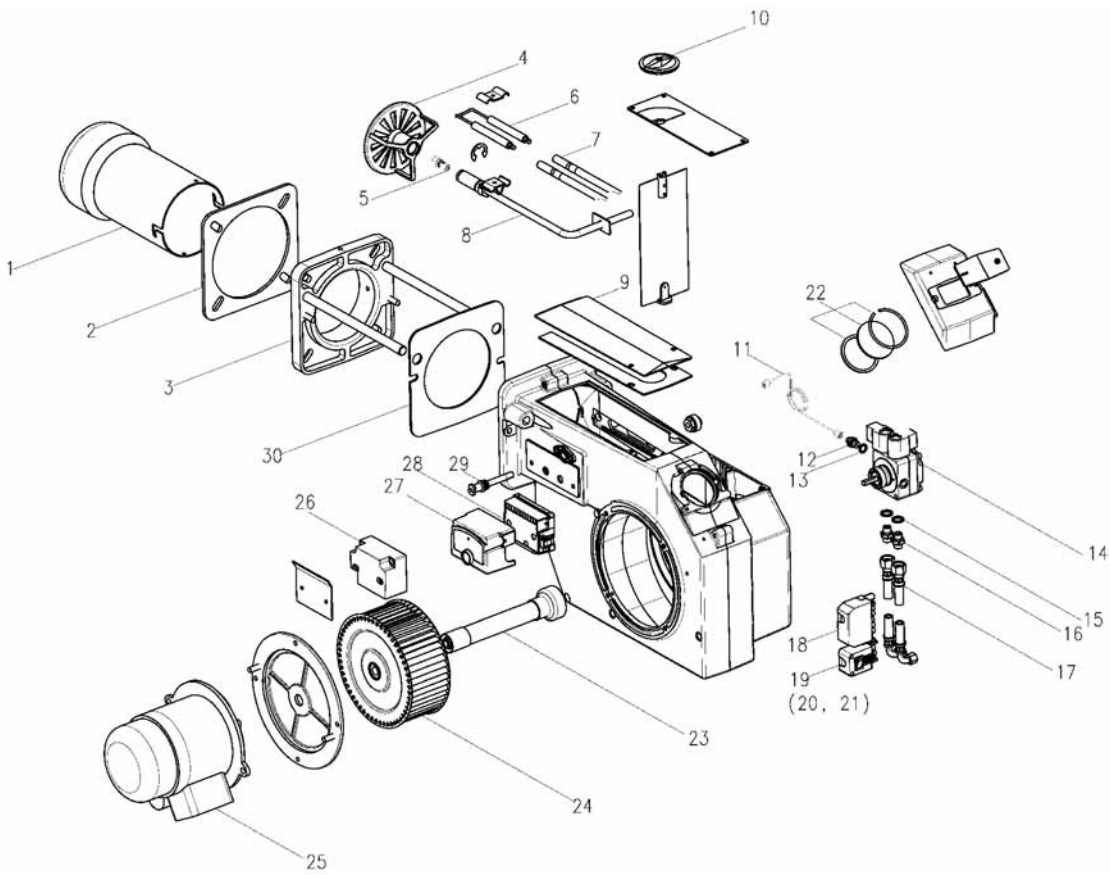
## Ersatzteile • Ölgebläsebrenner

lfd. Nr.	Benennung	VE	Best.-Nr.	Preisgruppe
1	Brennerrohr für M3.1-LN, 273 mm lang		47-90-22980	89
1	Brennerrohr für M3.2-LN, 273 mm lang		47-90-22654	77
2	Mischeinrichtung kpl. mit Zündelektroden		47-90-22657	80
3	Zündelektrodensatz kpl. für M3-LN		47-90-24581	15
5	Befestigungsflansch mit Führungsstangen		46-90-21871	48
6	Dichtungs-Set best. aus Nr. 4 u. 6		47-90-27534	11
7	Düsenstock kpl. für M3, 350 mm lang		47-90-22656	29
8	Zündkabel für M3	2	47-50-10308	9
9	Stellantrieb KS 160 - 75		47-90-22029	71
10	Zahnriemen 120 x L037	5	46-50-21028	14
11	Verschraubung Magnetventil/Düsenstock für M1 und M2.1		47-90-11572	8
12	Magnetventil R1/4" SV04 für M2 und M3		36-90-11583	38
13	Dichtring AL 14x10x2		37-50-10788	6
15	Verschraubung d6 x R1/8"		47-90-20234	10
16	Schlauchnippel R1/4 x 6LL	10	47-50-20862	12
17	Ölpumpe AP275 mit Anschlussteilen		37-90-11607	45
18	Dichtung AL 13x18x2	50	37-50-11293	10
19	Schlauchnippel R1/4 x R3/8 / 60°	10	46-50-10554	13
20	Ölschlauch NW8 1500 mm lang kpl.	2	57-50-10348	20
21	Schauglas mit Dichtung kpl. best. aus Nr. 21 u. 22		36-90-11544	9
23	Motorschützrelais LR2 5,5 - 8 A für M3		47-90-12779	31
24	Schütz für M3		47-90-12781	28
25	Steuergerät Unterteil für LAL		57-90-10920	23
26	Steuergerät LAL 1.25		36-90-11536	68
29	Kupplung kpl. für M3		47-90-27673	82
30	Ventilatorrad Ø 280 x 80 inkl. Kupplung für M3.1-LN		47-90-22579	45
30	Ventilatorrad Ø 280 x 100 inkl. Kupplung für M3.2-LN		47-90-22580	46
31	Motor 3,0 kW 400 V / 50 Hz für M3.12 und MG3.1		47-90-12802	75
32	Zündtransformator Compact 12/35 für M/MG3		47-90-12843	33
33	Halter M93 für Flammenwächter IRD		47-90-22241	6
34	Flammenwächter IRD 1010		47-90-24773	40
36	Schaltfeld für Haube M/MG3		46-90-22617	32
37	Dichtung für Gehäusedeckel M3 und MG3		47-90-24264	5
38	Rezirkulationsaufsatz für M3.1-LN		47-90-22986	61
38	Rezirkulationsaufsatz für M3.2-LN		47-90-22655	66
39	Reduzierstutzen R1/4 x R1/8		47-90-11629	6
40	Magnetventil für Ölpumpe		47-90-22059	34
40	Magnetventilspule für Ölpumpe AS, AT und ALE		47-90-12582	20
41	Steckerteil 5-pol. schwarz		37-90-20753	5
42	Buchsenteil 3-pol. schwarz/braun		37-90-20739	6
43	Steckerteil 4-pol. schwarz/grün		37-90-11143	6
44	Steckerteil 7 -polig schwarz/braun		37-90-11015	7
45	Buchsenteil 7-polig kpl. schwarz/braun		37-90-20731	8
46	Buchsenteil 4 -polig kpl. grün		37-90-20774	10
47	Steckerteil 3 -polig schwarz/braun		37-90-20742	10
48	Buchsenteil 5-pol. schwarz		37-90-20748	7
-	Motoranschlusskabel		47-90-25340	8

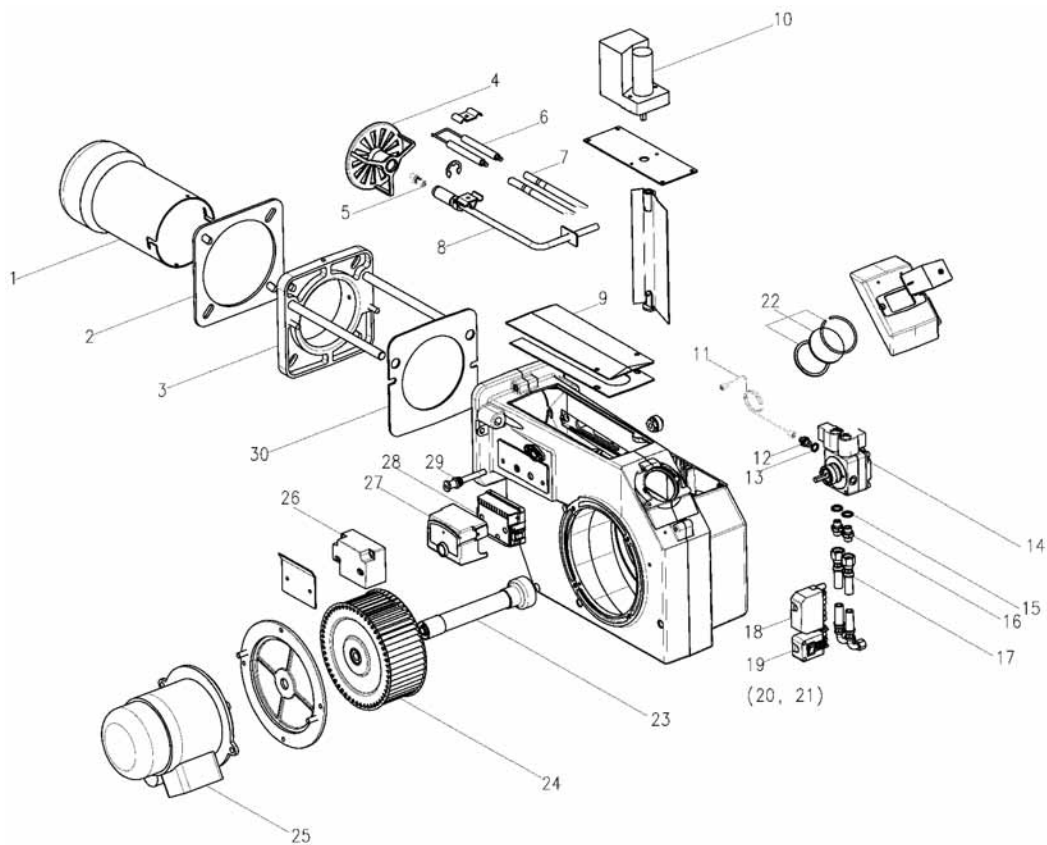
# M10, M10.2

## Ersatzteile • Ölgebläsebrenner

### M10



### M10.2



# M10, M10.2

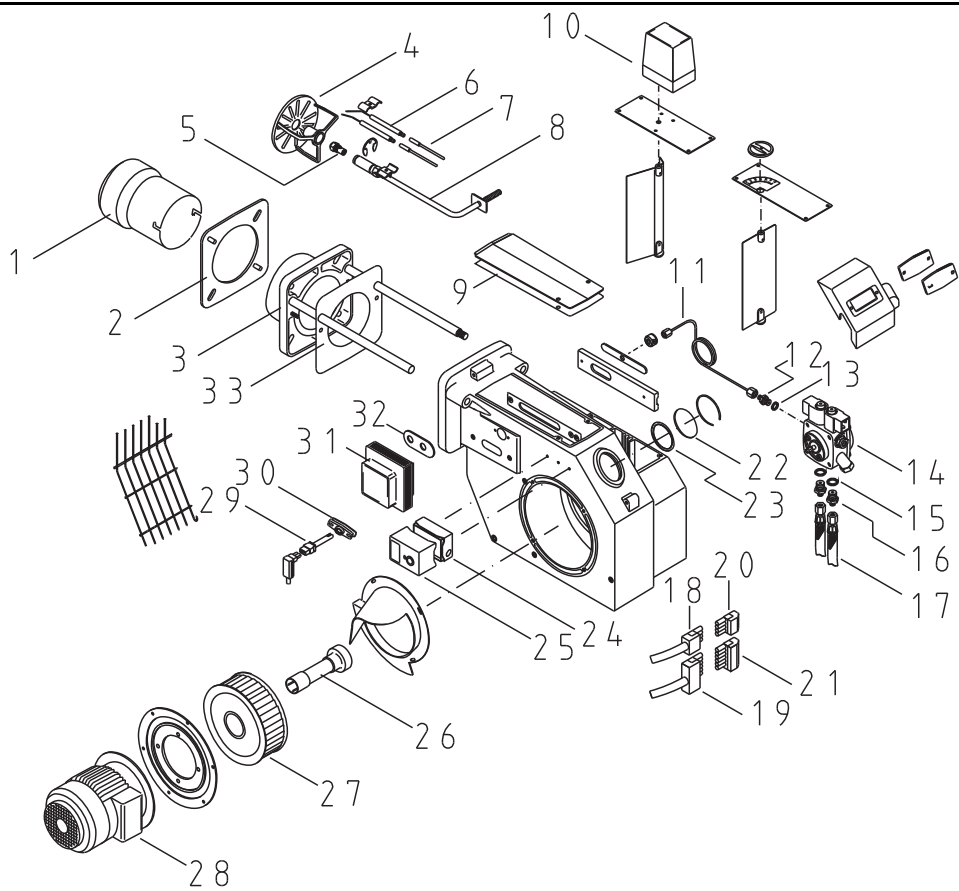
## Ersatzteile • Ölgebläsebrenner

lfd. Nr.	Benennung	VE <sup>1)</sup>	Best.-Nr.	Preisgruppe
1	Brennerrohr für M10		36-90-11949	36
1	Brennerrohr für M10, 100 mm verlängert		36-90-11951	50
1	Brennerrohr für M10.2		36-90-11943	41
1	Brennerrohr für M10.2, 100 mm verlängert		36-90-11945	43
2	Flanschdichtung	5	36-50-11760	14
3	Befestigungsflansch mit Führungsstangen für M10		47-90-21945	43
3	Befestigungsflansch mit Führungsstangen für M10.2		47-90-22625	43
4	Stauscheibe kpl. für M10		46-90-22078	29
4	Stauscheibe kpl. für M10.2		47-90-24824	31
5	Öldüse		auf Anfrage	
6	Zündelektrode	2	36-50-11747	13
7	Zündkabel 440 mm lg.	2	47-50-26739	9
7	Zündkabel 540 mm lg. , 100 mm verlängert	2	47-50-26740	8
8	Düsenstock kpl. für M10		46-90-22151	32
8	Düsenstock kpl. für M10, 100 mm verlängert		46-90-22152	34
9	Dichtung für Gehäusedeckel	5	47-50-10668	13
10	Stellantrieb STA 6 für M10		47-90-22467	56
11	Verbindungsrohr Ölpumpe-Düsenstock für M10		46-90-21946	13
11	Verbindungsrohr Ölpumpe-Düsenstock für M10.2		47-90-24764	14
12	Druckrohrnippel R1/8	5	37-50-20200	8
13	Dichtring Al 10 x 14 x 2	50	37-50-10788	6
14	Ölpumpe Danfoss BFP		47-90-12360	45
14	Ölpumpe Suntec AP275C für M10.2		37-90-11607	45
15	Dichtring Al 13 x 18 x 2	50	37-50-11293	2
16	Schlauchnippel R1/4 x 6LL	10	37-50-11348	2
17	Metallschlauch NW6		47-90-11347	16
18	Buchsenteil 7-polig kpl. schwarz/braun		37-90-20731	8
19	Buchsenteil 4-polig kpl. grün		37-90-20744	10
20	Steckerteil 4-polig grün		37-90-11143	6
21	Steckerteil 7-polig schwarz/braun		37-90-11015	7
22	Schauglas mit Dichtung		36-50-11544	9
23	Kupplung kpl. für M10		46-90-22153	13
23	Kupplung kpl. für M10.2		47-90-27502	15
24	Ventilatorrad 180 x 74 für M10.2		47-90-24190	32
24	Ventilatorrad 180 x 75 für M10		46-90-12997	16
25	Motor 0,37 kW 230 V / 50 Hz für M10		47-90-12998	44
25	Motor 0,75 kW 230 V / 50 Hz mit Trennrelais für M10.2		47-90-27431	58
26	Zündtransformator		47-90-26930	23
27	Steuergerät LMO24		47-90-28928	27
28	Steuergerät Unterteil		37-90-11310-01	9
29	Flammenwächter QRB4		47-90-29980	38
30	Gehäuseflanschdichtung	5	36-50-11761	16

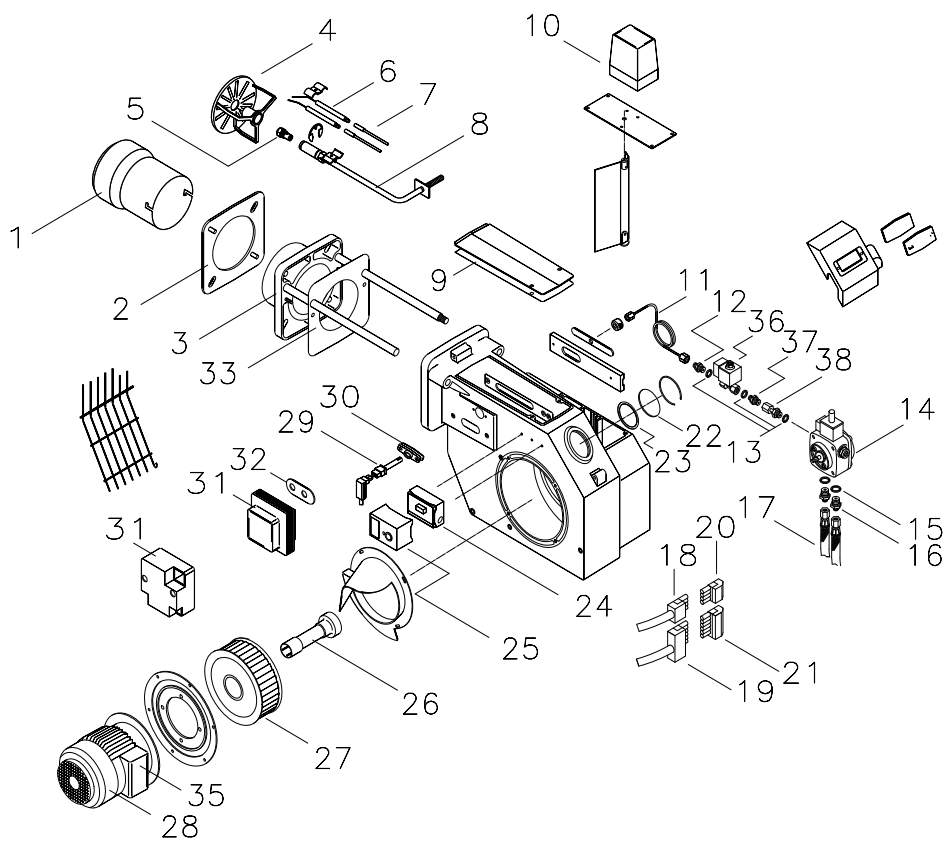
# M10, M10.2

## Ersatzteile • Ölgebläsebrenner

### M10



### M10.2





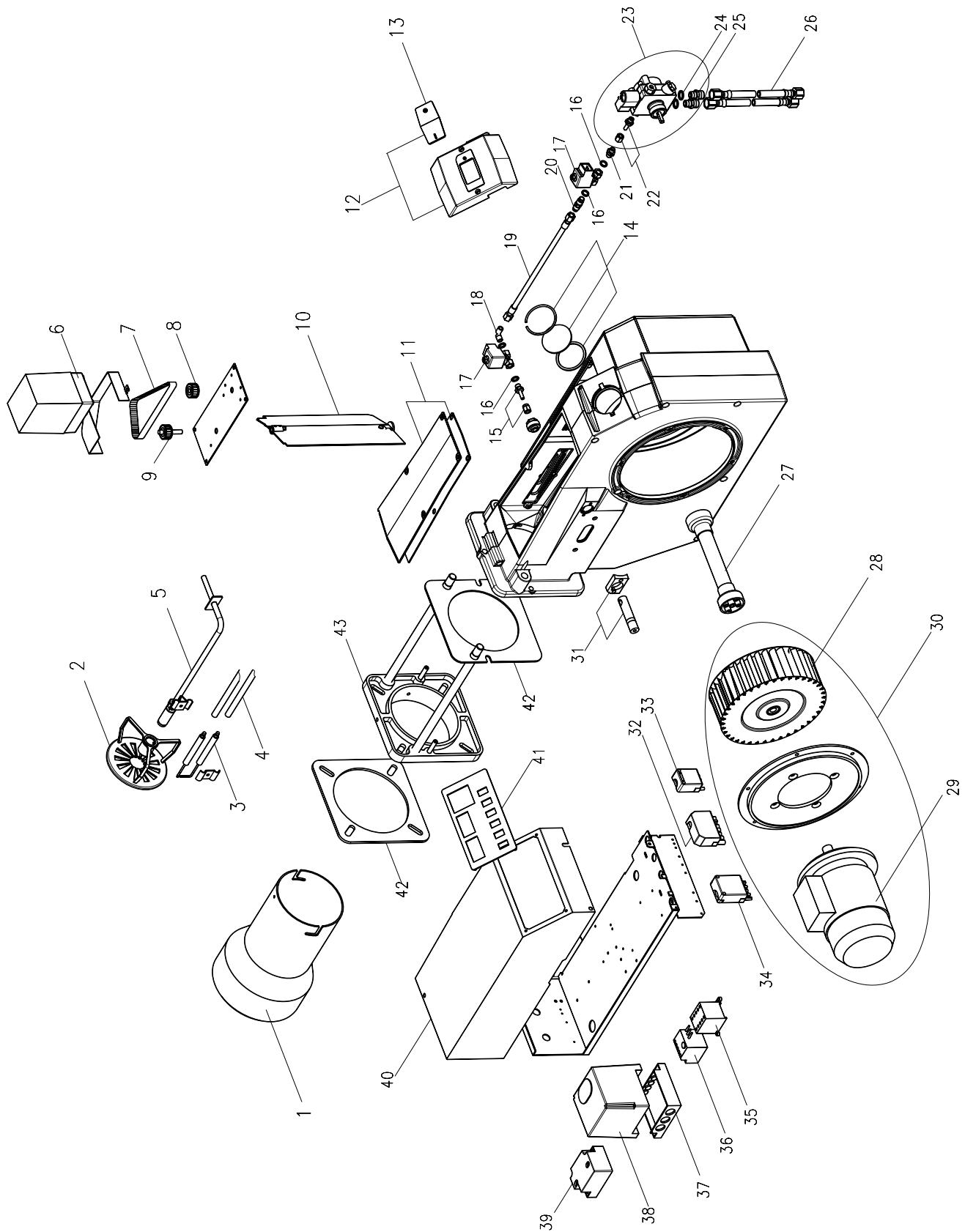
# M10, M10.2

## Ersatzteile • Ölgebläsebrenner

lfd. Nr.	Benennung	VE	Best.-Nr.	Preisgruppe
1	Brennerrohr für M10, M1.1 und M1.2-40, 238 mm lang		36-90-11949	36
1	Brennerrohr für M10, M1.1 und M1.2-40, 338 mm lang (100 mm verlängert)		36-90-11951	50
1	Brennerrohr für M10.2, und M1.2, 256 mm lang		36-90-11943	41
1	Brennerrohr für M10.2, und M1.2, 356 mm lang (100 mm verlängert)		36-90-11946	55
3	Befestigungsflansch mit Führungsstangen für M10		47-90-21945	43
3	Befestigungsflansch mit Führungsstangen für M10.2 und M10-LN		47-90-22625	43
4	Stauscheibe kpl. für M10		46-90-22078	29
4	Stauscheibe kpl. für M10.2		47-90-24824	31
5	Öldüse		auf Anfrage	
6	Zündelektrode für M	2	36-50-11747	13
7	Zündkabel für M10 und M1	2	47-50-11801	9
7	Zündkabel für M10 und M1, 100 mm verlängert	2	47-50-11802	10
8	Düsenstock kpl. für M10, 265,5 mm lang		46-90-22151	32
8	Düsenstock kpl. für M10, 365,5 mm lang (100 mm verlängert)		46-90-22152	34
9	Dichtung für Gehäusedeckel für M/MG10	5	47-50-10668	13
10	Stellantrieb STA 6 für M10		47-90-22467	56
11	Verbindungsrohr Ölpumpe-Düsenstock für M10 und M10-LN		46-90-21946	13
11	Verbindungsrohr Ölpumpe-Düsenstock für M10.2		47-90-24764	14
12	Druckrohrnippel G1/8" x M8x1	5	37-50-20200	8
13	Dichtring Al 14 x 10 x 2	50	37-50-10788	6
14	Ölpumpe BFP 52 EL5 für M10-AE/-Z-L		47-90-12360	45
14	Ölpumpe AP275C für M10.2		37-90-11607	45
15	Dichtring Al 13 x 18 x 2	50	37-50-11293	2
16	Schlauchnippel NW6 R1/4" 8LL	10	37-50-11348	2
17	Ölschlauch NW6 1200 mm lang kpl.	2	47-50-11347	16
18	Buchsenteil 4-polig kpl. grün		37-90-20774	10
19	Buchsenteil 7-polig kpl. schwarz/braun		37-90-20731	8
20	Steckerteil 4-polig schwarz/grün		37-90-11143	6
21	Steckerteil 7-polig schwarz/braun		37-90-11015	7
22	Schauglas mit Dichtung kpl. für M/MG best. aus Nr. 22+23		36-90-11544	9
24	Steuergerät-Unterteil S98 12 polig kpl. für M/MG10 und MG1-350		31-90-22393	13
25	Steuergerät DKO 972 Mod. 05		47-90-21856	32
25	Steuergerät DKW 972 Mod. 05 für -WLE		47-90-21731	39
26	Kupplung kpl. für M10		46-90-22153	13
27	Ventilatorrad Ø 180 x 74 für M/MG10 und M10.2-LN		47-90-24190	32
27	Ventilatorrad Ø 180 x 75 für M/MG10 und M10.1-LN		46-90-12997	16
28	Motor 0,37 kW 230 V / 50 Hz für M/MG10		47-90-12998	44
28	Motor 0,75 kW 230 V / 50 Hz als Ersatz für M/MG10/2		47-90-24976	57
29	Flammenwächter MZ 770 S für M10 und M1.1		46-90-10312	13
31	Zündtrafo für M/MG10, M/MG1 und M/MG2		47-90-12767	33
33	Dichtungs-Set best. aus Nr. 3 u. 33		47-90-27532	11
35	Buchsenteil 11-pol. mit Kabel und Trennrelais		47-90-21671	30
36	Magnetventil R1/8 ohne Kabel		37-90-10885	17
37	Druckrohrnippel GES 6LL 6x1/8 für M10	5	47-50-20127	13
38	Verschraubung d 6x R 1/8"		47-90-20234	10
-	Motoranschlusskabel		47-90-25340	8

# M2.1-Z-L mit Elektrokasten

## Ersatzteile • Ölgebläsebrenner



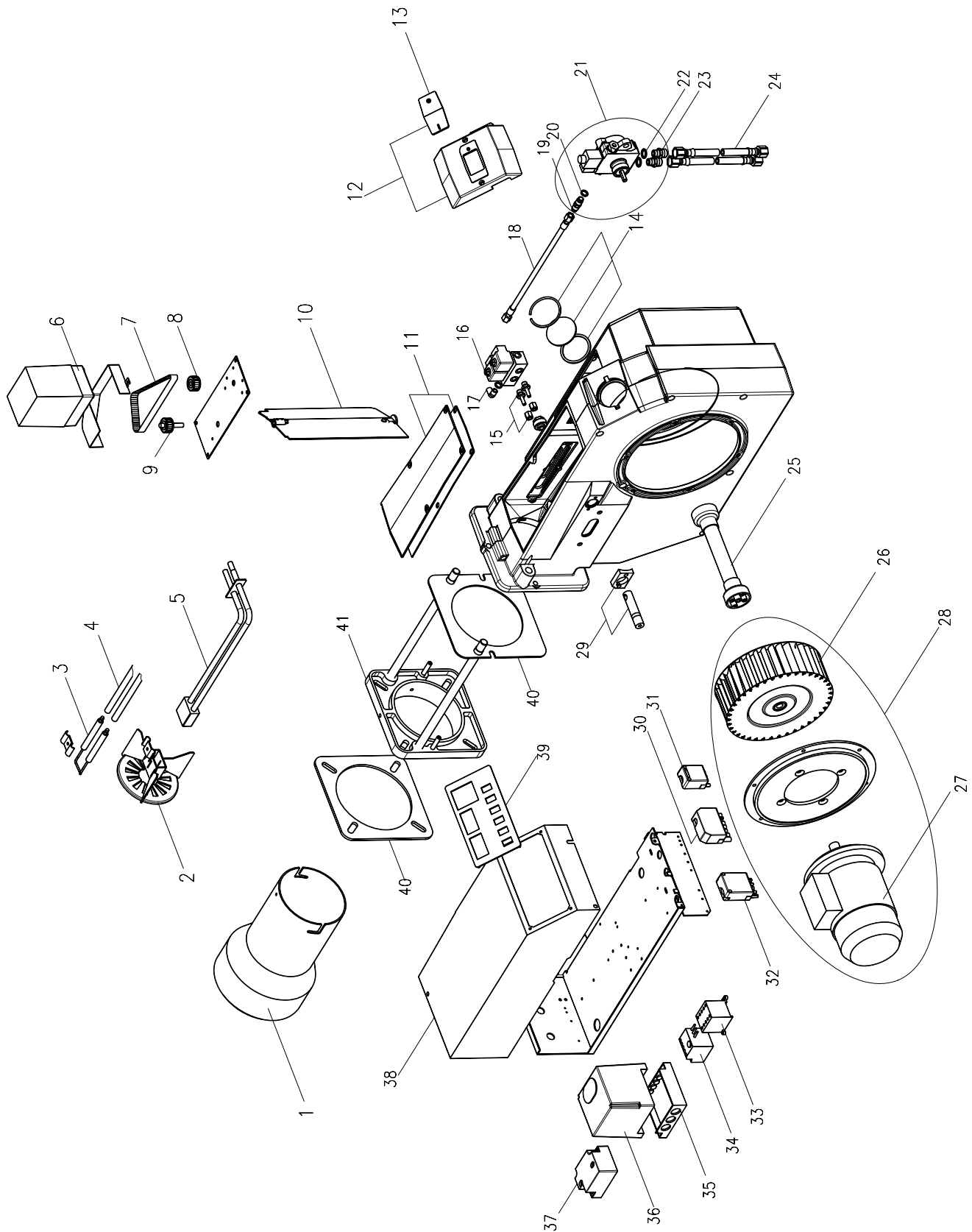
# M2.1-Z-L mit Elektrokasten

## Ersatzteile • Ölgebläsebrenner

lfd. Nr.	Benennung	VE	Best.-Nr.	Preisgruppe
1	Brennerrohr, 280 mm lang		36-90-11545	44
1	Brennerrohr, 380 mm lang (100 mm verlängert)		36-90-11520	52
2	Stauscheibe kpl.		35-90-11532	25
3	Zündelektrode für M	2	36-50-11747	13
4	Zündkabel, 440 mm lang	2	47-50-26739	9
4	Zündkabel, 540 mm lang (100 mm verlängert)	2	47-50-26740	8
5	Düsenstock M2.1 kpl., 335,5 mm lang		46-90-11176	32
5	Düsenstock M2.1 kpl., 435,5 mm lang (100 mm verlängert)		46-90-11188	34
6	Stellantrieb SQN30.111A27000		36-90-11535	56
7	Zahnriemen 120 x LO37	5	46-50-21028	14
8	Zahnscheibe 14 x L037		46-90-21027	24
9	Zahnscheibe 26 x L037 mit Stift		46-90-21026	22
10	Luftklappe kpl.		47-90-27030	23
11	Deckel mit Dichtung		47-90-10698	24
12	Haube		47-90-24857	24
13	Deckel für Schauglas		47-90-12106	2
14	Schauglas mit Dichtung		36-90-11544	9
15	Serto-Verschraubung Magnetventil/Düsenstock		47-90-11572	8
16	Dichtring 14 x 10 x 2	50	37-50-10788	6
17	Magnetventil R 1/8"		37-90-10885	17
18	Winkel-Einschraubverschraubung Typ S-WEV 8LL		47-90-20139	13
19	Druckschlauch NW4 kpl. 400 mm lang		47-90-25156	18
20	Verschraubung S-GEV 8LL	5	47-50-21319	18
21	Druckrohrnippel GES 6LL	5	47-50-20127	13
22	Verschraubung Magnetventil/Düsenstock		47-90-20234	10
23	Pumpe AP2 75 kpl. mit Anschlussteilen		37-90-11607	45
24	Dichtung Alu 13 x 18 x 2	50	37-50-11293	10
25	Schlauchnippel R1/4" x R3/8" / 60°	10	46-50-10554	13
26	Ölschlauch NW8 1500 lg. kpl.	2	57-50-10348	20
27	Kupplung M2 kpl.		36-90-11539	14
28	Ventilatorrad Ø 218 x 80 mit Lochschaufel		36-90-11540-01	31
29	Motor 1,1 kW 400V 50 Hz		36-90-11538	55
30	Motor 1,1 kW mit Ventilatorrad kpl.		47-90-29240	
31	Flammenwächter QRB3 kpl.		36-90-11537	29
32	Buchsenteil 7-pol. schwarz/braun		37-90-20731	8
33	Buchsenteil 4-pol. grün		37-90-20774	10
34	Buchsenteil 5-pol. schwarz		37-90-20748	7
35	Thermisches Überstromrelais 2,4 - 4,0 A		47-90-25172	27
36	Klein-Motorschütz B7-30-10		47-90-25171	27
37	Steuergerät Unterteil LAL 1.25		57-90-10920	23
38	Steuergerät LAL 1.25		36-90-11536	68
39	Zündtransformator Mod. 26/48 mit Anschlußkabel		47-90-26930	23
40	Haube Elektrokasten		47-90-24852	26
41	Blende		47-90-25389	36
42	Dichtungs-Set		47-90-27533	11
43	Befestigungsflansch kpl.		35-90-11531	43
-	Einströmdüse		36-90-11541	30
-	Motoranschlusskabel		47-90-25340	8

# M2.22-Z-L mit Elektrokasten

## Ersatzteile • Ölgebläsebrenner



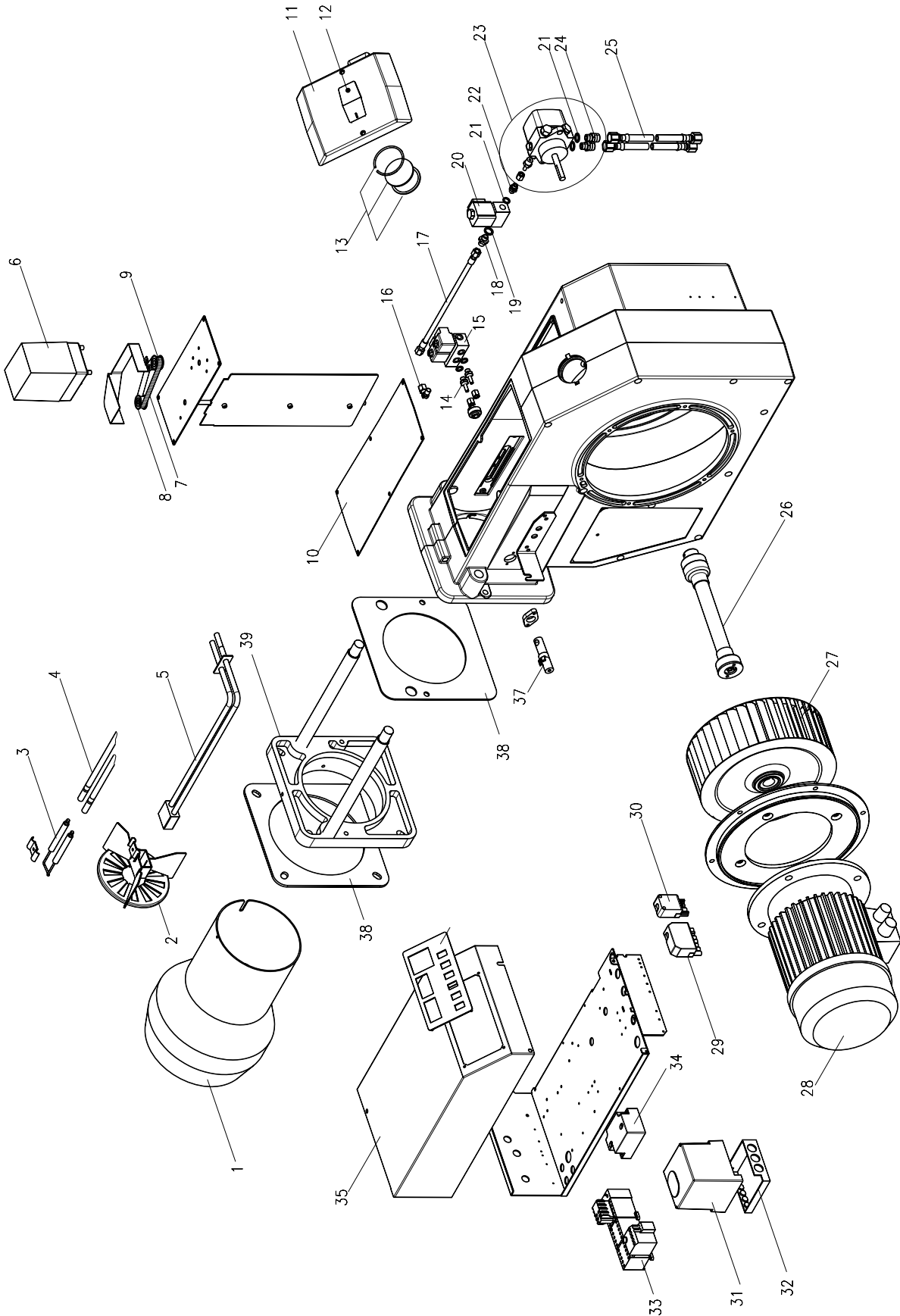
# M2.22-Z-L mit Elektrokasten

## Ersatzteile • Ölgebläsebrenner

lfd. Nr.	Benennung	VE	Best.-Nr.	Preisgruppe
1	Brennerrohr, 272 mm lang		36-90-11545	44
1	Brennerrohr, 372 mm lang (100 mm verlängert)		36-90-11520	52
2	Stauscheibe mit Halter und Elektroden kpl.		36-90-11549	33
3	Zündelektrode für M	2	36-50-11747	13
4	Zündkabel, 440 mm lang	2	47-50-26739	9
4	Zündkabel, 540 mm lang, 100 mm verlängert	2	47-50-26740	8
5	Düsenstock kpl., 335,5 mm lang		46-90-11176	32
6	Stellantrieb SQN30.111A2700		36-90-11535	56
7	Zahnriemen 120 x LO37	5	46-50-21028	14
8	Zahnscheibe 14 x L037		46-90-21027	24
9	Zahnscheibe 26 x L037		46-90-21026	22
10	Luftklappe kpl.		47-90-27030	23
11	Deckel mit Dichtung		47-90-10698	24
12	Haube		47-90-24857	24
13	Deckel für Schauglas		47-90-12106	2
14	Schauglas mit Dichtung		36-90-11544	9
16	Doppelmagnetventilblock kpl. inkl. Verschraubung best. aus Nr. 15,16,17		47-90-27372	42
18	Druckschlauch NW4 kpl. 400 mm lang		47-90-25156	18
19	Verschraubung S-GEV 8LL	5	47-50-21319	18
20	Dichtring 14 x 10 x 2 für Hohlschraube	50	37-50-10788	6
21	Pumpe AL 95 kpl.		47-90-27373	46
22	Dichtung Alu 13 x 18 x 2	50	37-50-11293	10
23	Schlauchnippel R1/4" x R3/8" / 60°	10	46-50-10554	13
24	Ölschlauch NW8 1500 lg. kpl.	2	57-50-10348	20
25	Kupplung M2 kpl.		36-90-11539	14
26	Ventilatorrad Ø 218 x 80 mit Lochschaufel		36-90-11540-01	31
27	Motor 1,1 kW 400 V 50 Hz		36-90-11538	55
28	Motor 1,1 kW mit Ventilatorrad kpl.		47-90-29240	
29	Flammenwächter QRB3 kpl.		36-90-11537	29
30	Buchsenteil 7-pol. schwarz/braun		37-90-20731	8
31	Buchsenteil 4-pol. grün		37-90-20774	10
32	Buchsenteil 5-pol. schwarz		37-90-20748	7
33	Thermisches Überstromrelais 2,4 - 4,0 A		47-90-25172	27
34	Klein-Motorschütz B7-30-10		47-90-25171	27
35	Steuergerät Unterteil für LAL 1.25		57-90-10920	23
36	Steuergerät LAL 1.25		36-90-11536	68
37	Zündtransformator Mod. 26/48 mit Anschlußkabel 460 mm lg.		47-90-26930	23
38	Haube Elektrokasten		47-90-24852	26
39	Blende		47-90-25389	36
40	Dichtungs-Set		47-90-27533	11
41	Befestigungsflansch kpl. mit Führungsstangen		35-90-11531	43
41	Befestigungsflansch kpl. mit Führungsstangen, 100 mm verlängert		36-90-11721	46
-	Einströmdüse		36-90-11541	60
-	Motoranschlusskabel		47-90-25340	8

# M3.12, M3.22, M3.32 mit Elektrokasten

## Ersatzteile • Ölgebläsebrenner



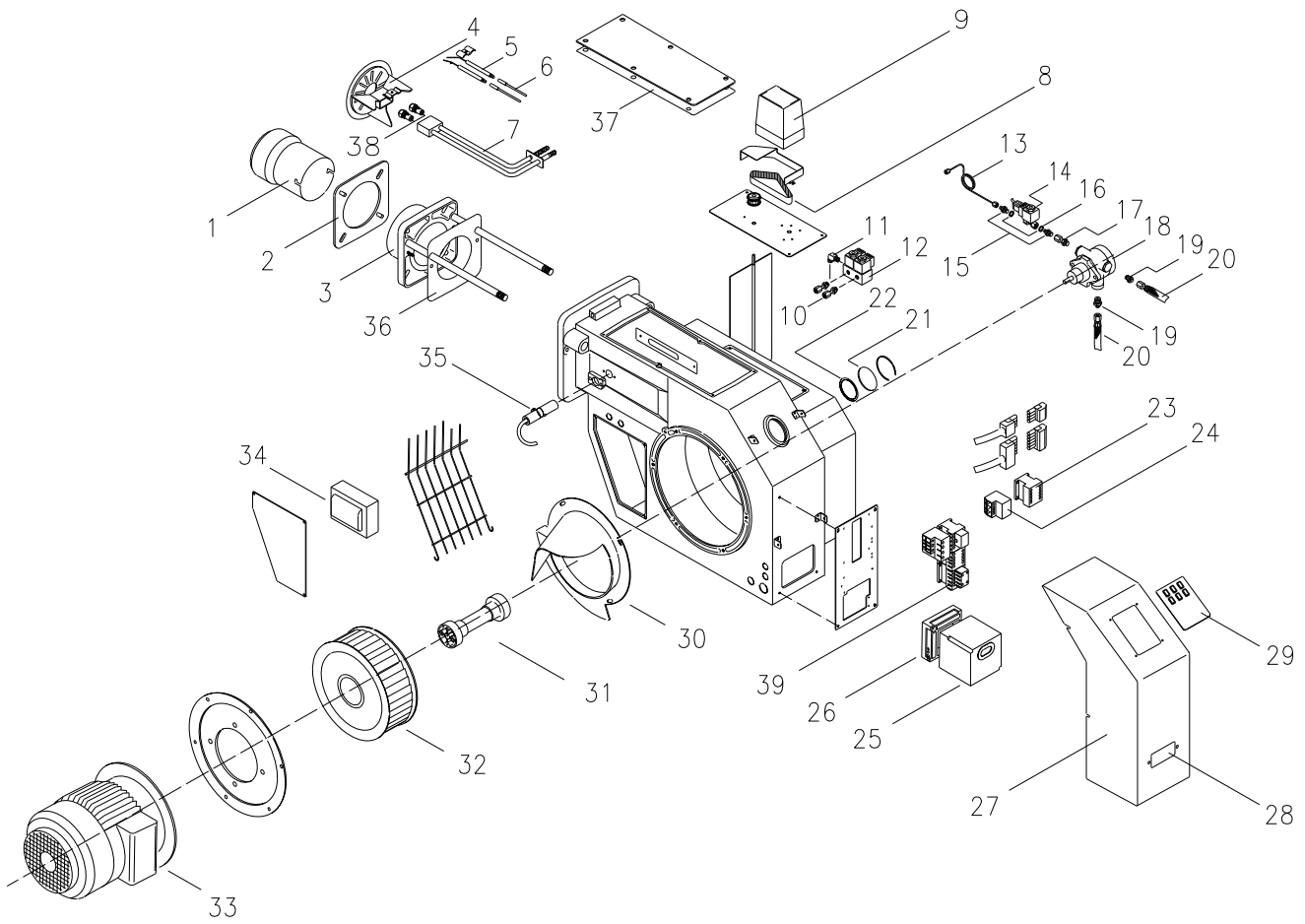
## M3.12, M3.22, M3.32 mit Elektrokasten

### Ersatzteile • Ölgebläsebrenner

lfd. Nr.	Benennung	VE	Best.-Nr.	Preisgruppe
1	Brennerrohr für M3.22, 348 mm lang		46-90-12970	60
1	Brennerrohr für M3.32, 358 mm lang		46-90-12971	60
1	Brennerrohr für M3.12, 500 mm lang (200 mm verlängert)		47-90-21934	52
1	Brennerrohr für M3.22, 548 mm lang (200 mm verlängert)		46-90-21935	58
1	Brennerrohr für M3.32, 558 mm lang (200 mm verlängert)		46-90-12991	63
2	Stauscheibe mit Zündelektroden kpl. für M3.12		47-90-22618	36
2	Stauscheibe mit Zündelektroden kpl. für M3.22, M3.32		47-90-22619	34
3	Zündelektrode	2	36-50-11747	13
4	Zündkabel 640 mm	2	47-50-26741	8
4	Zündkabel 840 mm lang (200 mm verlängert)	2	47-50-28152	19
5	Düsenstock		46-90-12801	55
5	Düsenstock kpl. für M3, 610 mm lang (200 mm verlängert)		46-90-21937	58
6	Luftklappenstellmotor SQN 30.111		36-90-11535	56
7	Zahnriemen 120 x L037	5	46-50-21028	14
8	Zahnscheibe 14 x L037		46-90-21027	24
9	Zahnscheibe 26 x L037		46-90-21026	22
10	Deckel für Gehäuse		47-90-12982	16
11	Haube		47-90-24999	24
12	Deckel für Schauglas		47-90-12106	2
13	Schauglas mit Dichtung kpl.		36-90-11544	9
14	Verschraubung Magnetventil/Düsenstock		47-90-20234	10
15	Doppelmagnetventilblock B15		37-90-11734	36
16	Druckrohrnippel d 6 x 1/8" WES 6LL		47-90-20128	10
17	Verbindungsschlauch Magnetventil-Düsenstock		47-90-25156	18
18	Schlauchnippel R1/4 x 6 LL	10	47-50-20862	12
19	Dichtring AL 14 x 10 x 2	50	37-50-10788	6
20	Magnetventil R1/4" SV04		36-90-11583	38
21	Dichtring Al 13 x 18 x 2	50	37-50-11293	10
22	Druckrohrnippel GES 6LLR		47-90-20127	3
23	Ölpumpe für M3.12		47-90-26063	49
23	Ölpumpe für M3.22		47-90-26064	52
23	Ölpumpe für M3.32		47-90-12708	65
24	Schlauchnippel R1/4" x R3/8"	10	46-50-10554	13
25	Ölschlauch NW8, 1500 mm lang kpl.	2	57-50-10348	20
26	Kupplung für M3.12, M3.22		47-90-26208	16
26	Kupplung für M3.32		47-90-26209	16
27	Ventilatorrad inkl. Kupplung für M3.12		47-90-22579	45
27	Ventilatorrad inkl. Kupplung für M3.22		47-90-22580	46
27	Ventilatorrad inkl. Kupplung für M3.32		47-90-22581	61
28	Motor 3,0 kW 400 V / 50 Hz für M3.12		47-90-12802	75
28	Motor 4,0 kW 400 V / 50 Hz für M3.22		47-90-12803	83
28	Motor 4,5 kW 400 V / 50 Hz für M3.32		47-90-12804	84
29	Buchsenteil 7-pol. schwarz-braun		37-90-20731	8
30	Buchsenteil 4-pol. grün		37-90-20774	10
31	Steuergerät LAL 1.12		36-90-11536	68
32	Steuergerät Unterteil LAL		57-90-10920	23
33	Sterndreieck-Kombi YKB7-30		47-90-25176	53
34	Zündtrafo Mod. 26/48 mit Anschlusskabel 460 mm lang		47-90-26930	23
35	Haube für Elektrokasten		47-90-25206	34
37	Flammenwächter QRB 3		36-90-11537	29
38	Dichtungs-Set für M3.12		47-90-27534	11
38	Dichtungs-Set für M3.22, M3.32		47-90-27535	11
39	Befestigungsflansch mit Führungsstangen für M3.12		46-90-21871	48
39	Befestigungsflansch mit Führungsstangen für M3.22, M3.32		47-90-12909	52
-	Einströmdüse		47-90-12785	30
-	Motoranschlusskabel		47-90-25410	10

# M3.12, M3.22, M3.32

## Ersatzteile • Ölgebläsebrenner





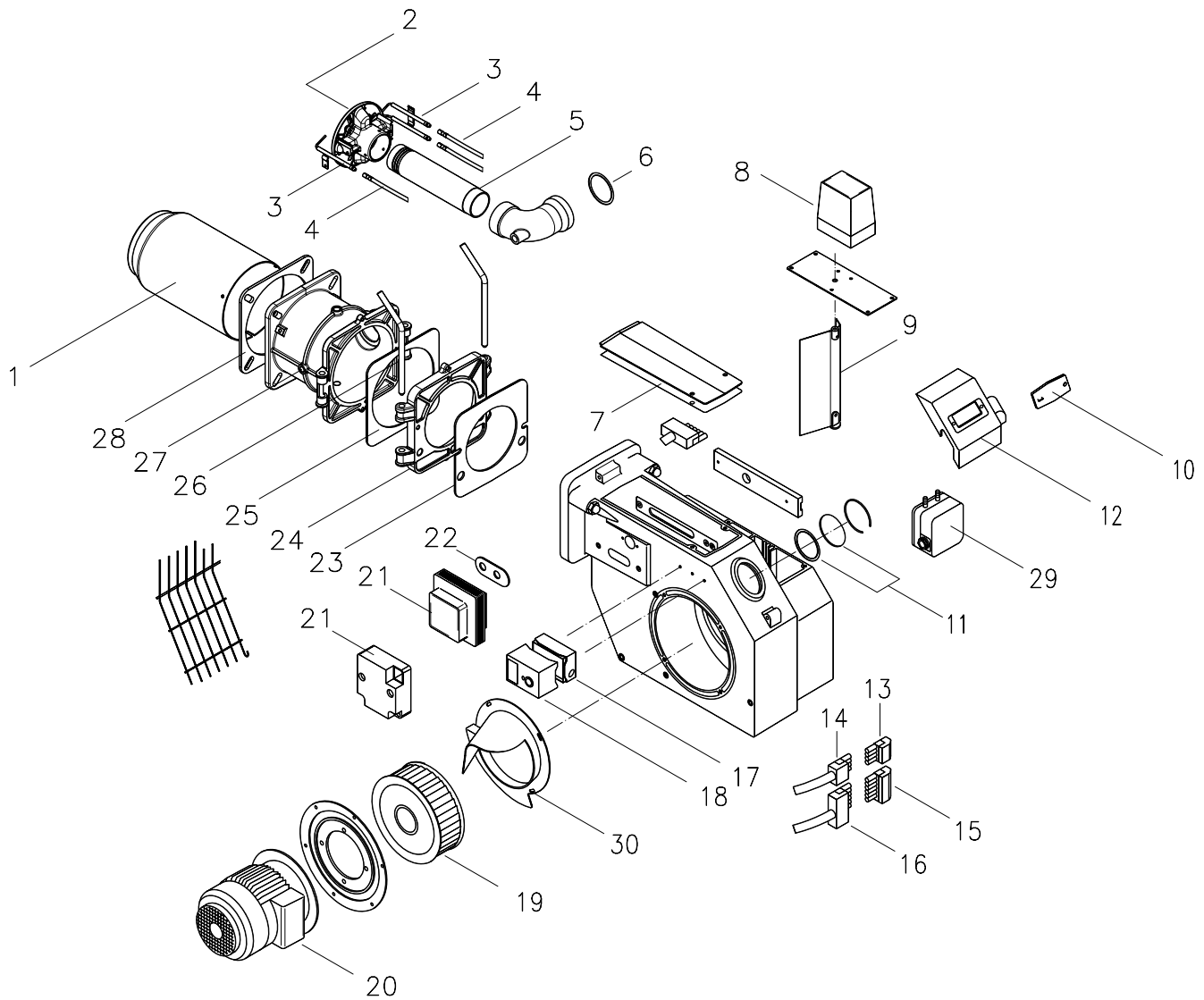
# M3.12, M3.22, M3.32

## Ersatzteile • Ölgebläsebrenner

lfd. Nr.	Benennung	VE	Best.-Nr.	Preisgruppe
1	Brennerrohr für M3.12, 500 mm lang (200 mm verlängert)		47-90-21934	52
1	Brennerrohr für M3.22, 348 mm lang		46-90-12970	60
1	Brennerrohr für M3.22, 548 mm lang (200 mm verlängert)		46-90-21935	58
1	Brennerrohr für M3.32, 358 mm lang		46-90-12971	60
1	Brennerrohr für M3.32, 558 mm lang (200 mm verlängert)		46-90-12991	63
3	Befestigungsflansch mit Führungsstangen für M3.12		46-90-21871	48
3	Befestigungsflansch mit Führungsstangen für M3.22 und M3.32		47-90-12909	52
4	Stauscheibe mit Zündelektrode kpl. für M3.12		47-90-22618	36
4	Stauscheibe mit Zündelektrode kpl. für M3.22 und M3.32		47-90-22619	34
5	Zündelektrode für M	2	36-50-11747	13
6	Zündkabel für M3	2	47-50-10308	9
6	Zündkabel für M3, 200 mm verlängert	2	47-50-12058	11
7	Düsenstock kpl. für M3, 410 mm lang		46-90-12801	55
7	Düsenstock kpl. für M3, 610 mm lang (200 mm verlängert)		46-90-21937	58
8	Zahnriemen 120 x L037 für M1/2/3 und MG1/2/3	5	46-50-21028	14
9	Stellantrieb SQN 30.111 für M1/2/3 und MG1/2/3 Ausführung -Z		36-90-11535	56
10	Verschraubung Ø 6 x R1/8		47-90-20234	10
11	Druckrohrnippel Ø 6 x R1/8 WES 6LL für M2.22-ZA-L und M3		47-90-20128	10
12	Doppelmagnetventilblock B15		37-90-11734	36
13	Verbindungsrohr Magnetventil-Düsenstock		47-90-12811	13
14	Magnetventil R 1/4" SV 04		36-90-11583	38
15	Schlauchnippel R1/4 x 6LL	10	47-50-20862	12
16	Dichtring AL 13x18x2	50	37-50-11293	10
17	Einschraubstutzen kpl. R 1/4 x 6LL		47-90-12808	23
18	Ölpumpe AJ4 für M3.12		47-90-26063	49
18	Ölpumpe AJ6 für M3.22		47-90-26064	52
18	Ölpumpe J7 für M3.32 und als Ersatz für Pumpe J6 vom M3.12 und 'M3.22		47-90-12708	65
19	Schlauchnippel EST G1/2 x G1/2		47-90-12819	5
20	Ölschlauch NW 10 1500 mm lang kpl.	2	47-50-12818	27
21	Schauglas mit Dichtung kpl. best. aus Nr. 21 u. 22		36-90-11544	9
23	Kleinschütz LC1-K0910 für M3.12 und MG3.1		47-90-12781	28
23	Kleinschütz LC1-K1210 P7 für M3.22/32 und MG3.2/3		47-90-12786	29
24	Motorschützrelais 3,7 - 5,5 A für M3-Stern und MG3.1/2/3-Stern		47-90-12778	30
24	Motorschützrelais 5,5 - 8 A für M3.12, MG3.1 und MG3.4-Stern		47-90-12779	31
24	Motorschützrelais 8 - 11,5 A für M3.22/32 und MG3.2/3		47-90-12780	31
25	Steuergerät LAL 1.25		36-90-11536	68
26	Steuergerät Unterteil für LAL		57-90-10920	23
29	Schaltfeld für Haube für M/MG3		46-90-22617	32
30	Einströmdüse M/MG3		47-90-12785	30
31	Kupplung kpl. für M3		47-90-22093	16
32	Ventilatorrad Ø 280 x 80 inkl. Kupplung für M3.12		47-90-22579	45
32	Ventilatorrad Ø 280 x 100 inkl. Kupplung für M3.22		47-90-22580	46
32	Ventilatorrad Ø 280 x 110 inkl. Kupplung für M3.32		47-90-22581	61
33	Motor 3,0 kW 400 V / 50 Hz für M3.12 und MG3.1		47-90-12802	75
33	Motor 4,0 kW 400 V / 50 Hz für M3.22 und MG3.2		47-90-12803	83
33	Motor 4,5 kW 400 V / 50 Hz für M3.32 und MG3.3		47-90-12804	84
34	Zündtransformator Compact 12/35 für M/MG3		47-90-12843	33
35	Flammenwächter QRB 3 kpl.		36-90-11537	29
36	Dichtungs-Set für M3.12 best. aus Nr. 2 u. 36		47-90-27534	11
36	Dichtungs-Set für M3.22 und M3.32 best. aus Nr. 2 u. 36		47-90-27535	11
37	Dichtung für Gehäusedeckel für M/MG3		47-90-24264	5
39	Stern-Dreieck-Anlasser Typ LC3 K06M7 für M/MG3		47-90-12861	69
-	Buchsenteil 4 -polig kpl. grün		37-90-20774	10
-	Buchsenteil 7-polig kpl. schwarz/braun		37-90-20731	8
-	Steckerteil 4- polig grün		37-90-11143	6
-	Steckerteil 7 -polig schwarz/braun		37-90-11015	7

# MG10/1-LN, MG10/2-LN

## Ersatzteile • Gasgebläsebrenner



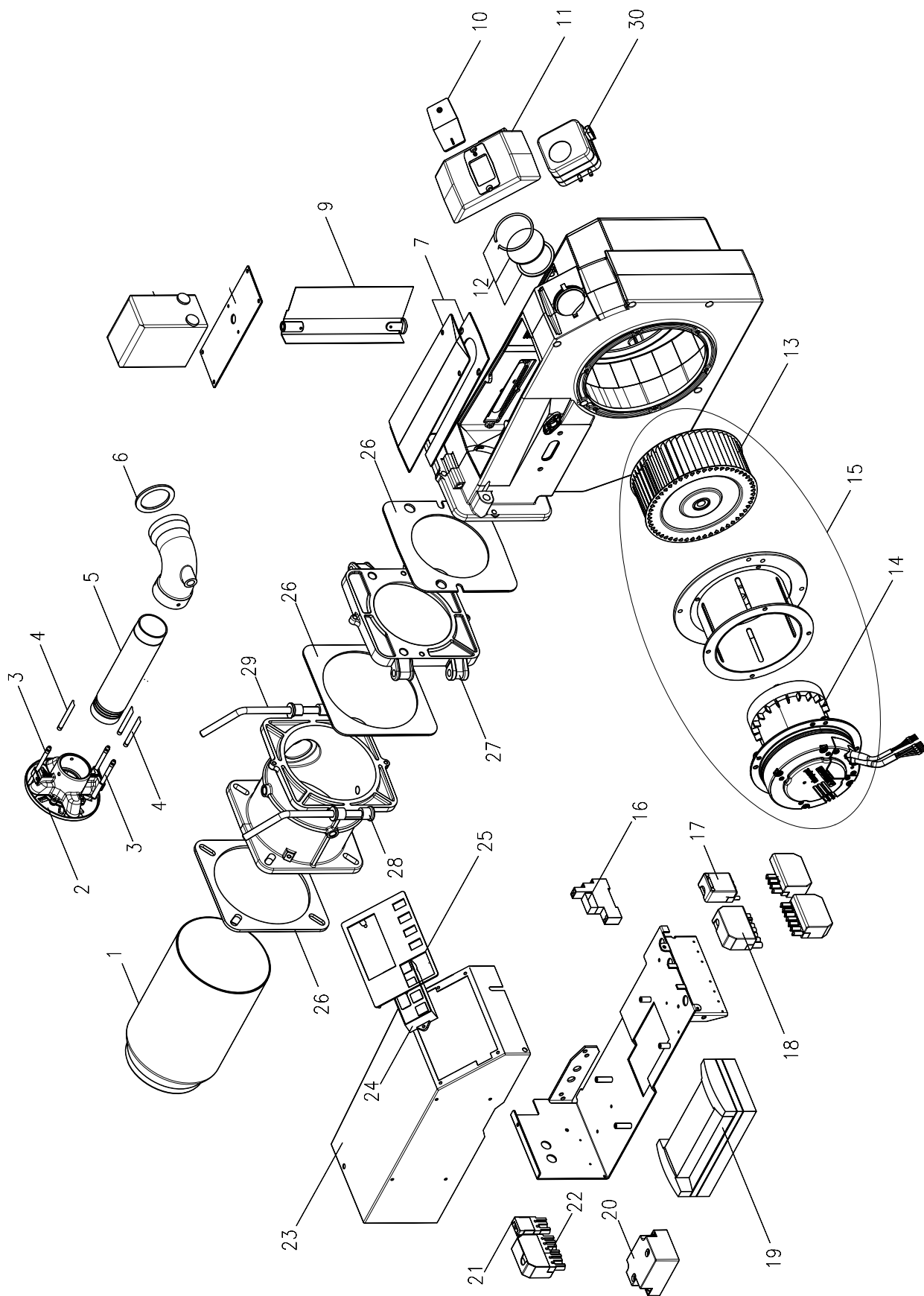
# MG10/1-LN, MG10/2-LN

## Ersatzteile • Gasgebläsebrenner

lfd. Nr.	Benennung	VE	Best.-Nr.	Preisgruppe
1	Brennerrohr für MG10/1-LN, 250 mm lang		47-90-22479	47
1	Brennerrohr für MG10/2-LN, 247 mm lang		47-90-24879	41
1	Brennerrohr für MG10/1-LN, 350 mm lang (100 mm verlängert)		47-90-24630	46
1	Brennerrohr für MG10/2-LN, 347 mm lang (100 mm verlängert)		47-90-24908	46
1	Brennerrohr für MG10/1-LN, 450 mm lang (200 mm verlängert)		47-90-24633	52
1	Brennerrohr für MG10/2-LN, 447 mm lang (200 mm verlängert)		47-90-24909	52
2	Mischkopf -N für MG10/1-LN kpl. mit Zündelektrode		47-90-24457	47
2	Mischkopf -N für MG10/2-LN kpl. mit Zündelektrode		47-90-24873	47
2	Mischkopf -F für MG10/1 und MG10/2 kpl. mit Zündelektroden		47-90-25339	40
3	Zünd- und Ionisationselektroden-Set MG10-LN kpl.		47-90-27353	19
4	Zünd- und Ionisationskabel-Set für MG10/1 u. MG10/2-LN		47-90-27361	21
4	Zünd- und Ionisationskabel-Set für MG10/1 u. MG10/2-LN, 100 mm verlängert		47-90-27359	21
4	Zünd- und Ionisationskabel-Set für MG10/1 u. MG10/2-LN, 200 mm verlängert		47-90-27363	22
5	Gasdüsenrohr für MG10/2-LN		47-90-24883	19
5	Gasdüsenrohr für MG10/1-LN, 100 mm verlängert		47-90-24628	20
5	Gasdüsenrohr für MG10/2-LN, 100 mm verlängert		47-90-24906	20
5	Gasdüsenrohr für MG10/1-LN, 200 mm verlängert		47-90-24629	31
5	Gasdüsenrohr für MG10/2-LN, 200 mm verlängert		47-90-24907	31
6	Dichtung für Gasdüse R1½ für MG10/1-LN	10	37-50-20111	10
6	Dichtung für Gasdüse R1½ für MG10/2-LN	10	47-50-24882	10
7	Deckel mit Dichtung	5	47-90-10667	19
8	Stellantrieb STA 12 für MG10		47-90-22471	56
9	Luftklappe		46-90-13001	15
10	Deckel für Schauglas	5	47-50-12106	2
12	Haube		47-90-21939	18
11	Schauglas mit Dichtung kpl.		36-90-11544	9
13	Steckerteil 4-polig schwarz/grün		37-90-11143	6
14	Buchsenteil 4-polig kpl. grün mit Kabel		47-90-11840	13
15	Steckerteil 7-polig schwarz/braun		37-90-11015	7
16	Buchsenteil 7-polig kpl. schwarz/braun mit Kabel		47-90-11243	12
-	Buchsenteil 7-pol. schwarz/braun ohne Kabel		37-90-20731	8
17	Steuergerät Unterteil S98 12-polig kpl. für M/MG10 und MG1-350		31-90-22393	13
18	Steuergerät DMG 972		47-90-22232	45
19	Ventilatorrad Ø 180 x 75 mm für M/MG10/1		46-90-12997	16
19	Ventilatorrad Ø 180 x 74 mm für M/MG10/2		47-90-24190	32
20	Motor 0,37 kW 230 V / 50 Hz für M/MG10/1		47-90-12998	44
20	Motor 0,75 kW 230 V / 50 Hz für M/MG10/2		47-90-24976	57
21	Zündtrafo für M/MG10, M/MG1 und M/MG2		47-90-12767	33
23	Dichtungs-Set MG10/1-LN best. aus Nr. 23, 25, 28		47-90-27539	13
23	Dichtungs-Set MG10/2-LN best. aus Nr. 23, 25, 28		47-90-27540	13
24	Gasmantel Teil 2 kpl. für MG10/1-LN		47-90-22181	41
24	Gasmantel Teil 2 kpl. für MG10/2-LN		46-90-20209	42
26	Befestigungsstangen für MG10/1-LN	2	47-50-22367	13
26	Befestigungsstangen für MG10/2-LN	2	46-50-21085	22
27	Gasmantel Teil 1 kpl. für MG10/1-LN		47-90-22182	44
27	Gasmantel Teil 1 kpl. für MG10/2-LN		47-90-24953	49
5	Gasdüsenrohr für MG10/1-LN		47-90-24263	19
29	Differenzdruckwächter LGW 50 A2 für MG		44-90-20793	28
30	Einströmdüse für M/MG10		46-90-13005	21
-	Buchsenteil 11-pol. mit Kabel und Trennrelais		47-90-21671	30
-	Adapter für Gasdüsenhalter für MG10/2-LN		47-90-24881	17
-	Dichtung für Gasdüse für MG10 und MG1	10	46-50-11465	19
-	Antrieb SKP 15 als Ersatz für SKP10 und SKP15		47-90-26220	78
-	Antrieb SKP 75 als Ersatz für SKP70 und SKP75		47-90-26221	92
-	Gasdoppelventil VGD 20.403 1½"		36-90-23212	71
-	Kompakteinheit CG15 V mit TC Anschluss		47-90-22729	74
-	Kompakteinheit CG20 V mit TC Anschluss		44-90-22533	81
-	Kompakteinheit CG25 V mit TC Anschluss		47-90-22587	90
-	Kompakteinheit CG30 V mit TC Anschluss		47-90-22551	91

# MG10/1/2-DZM-LN

## Ersatzteile • Gasgebläsebrenner



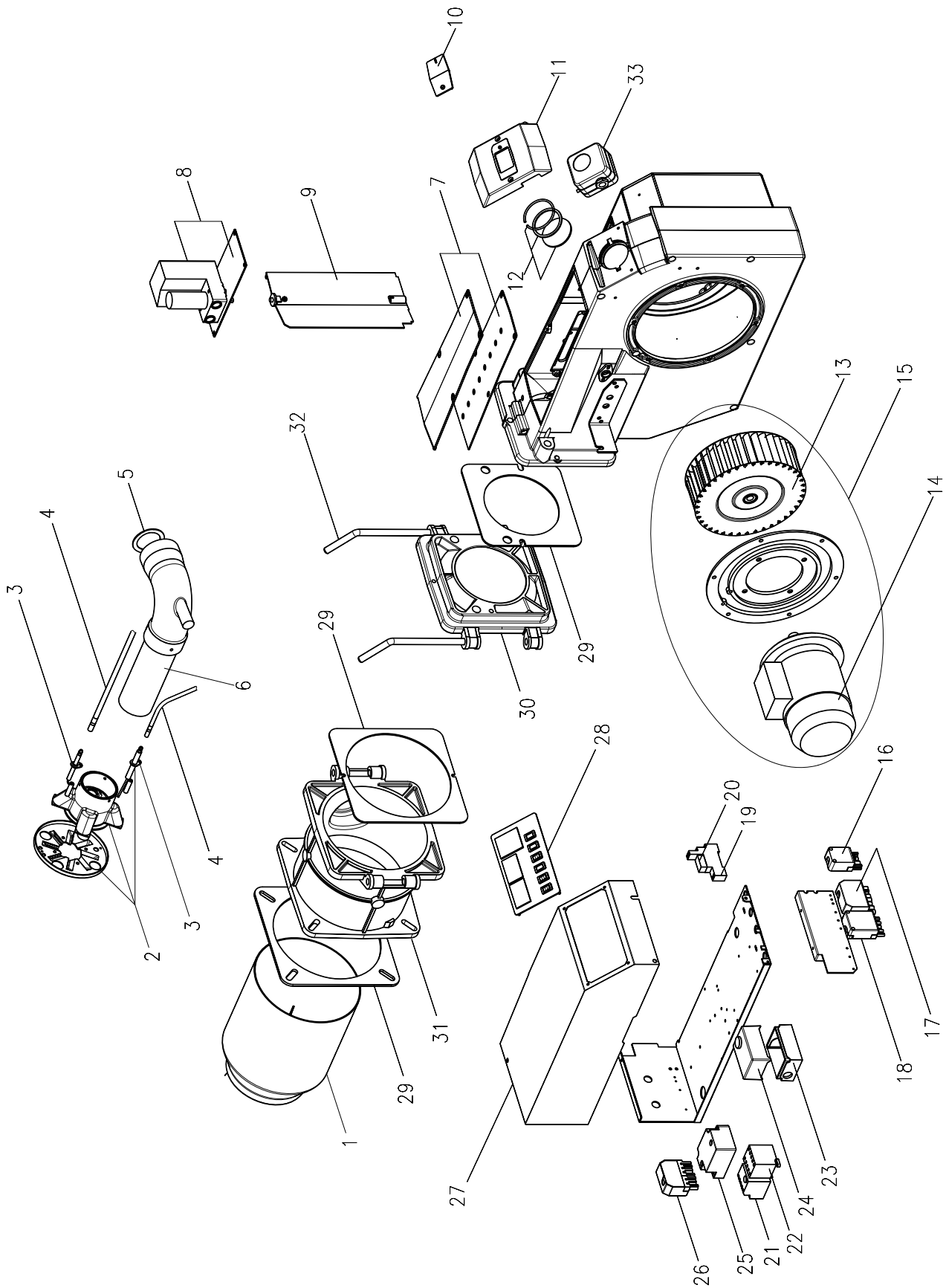
# MG10/1/2-DZM-LN

## Ersatzteile • Gasgebläsebrenner

lfd. Nr.	Benennung	VE	Best.-Nr.	Preisgruppe
1	Brennerrohr MG10/1, 250 mm lang		47-90-22479	47
1	Brennerrohr MG10/2, 247 mm lang		47-90-24879	41
1	Brennerrohr MG10/1, 350 mm lang (100 mm verlängert)		47-90-24630	46
1	Brennerrohr MG10/2, 347 mm lang (100 mm verlängert)		47-90-24908	46
1	Brennerrohr MG10/1, 450 mm lang (200 mm verlängert)		47-90-24633	52
1	Brennerrohr MG10/2, 447 mm lang (200 mm verlängert)		47-90-24909	52
2	Mischkopf MG10/1-LN-N kpl. mit Zündelektrode		47-90-24457	47
2	Mischkopf MG10/2-LN-N kpl. mit Zündelektrode		47-90-24873	47
2	Mischkopf MG10/1-LN-F kpl. mit Zündelektrode		47-90-25339	40
2	Mischkopf MG10/2-LN-F kpl. mit Zündelektrode		47-90-25339	40
3	Zünd- und Ionisationselektroden-Set		47-90-27353	19
4	Zünd- und Ionisationskabel-Set		47-90-27990	21
4	Zünd- und Ionisationskabel-Set 100 mm verlängert		47-90-27991	22
4	Zünd- und Ionisationskabel-Set 200 mm verlängert		47-90-27992	23
5	Gasdüsenrohr MG10/1		47-90-24263	19
5	Gasdüsenrohr MG10/2		47-90-24883	19
5	Gasdüsenrohr MG10/1, 100 mm verlängert		47-90-24628	20
5	Gasdüsenrohr MG10/2, 100 mm verlängert		47-90-24906	20
5	Gasdüsenrohr MG10/1, 200 mm verlängert		47-90-24629	31
5	Gasdüsenrohr MG10/2, 200 mm verlängert		47-90-24907	31
6	Dichtung Gasdüse-Gasmantel	10	37-50-20111	10
7	Deckel mit Dichtung		47-90-10667	19
9	Luftklappe kpl.		46-90-13001	15
10	Deckel für Schauglas		47-90-12106	1
11	Haube		47-90-21939	18
12	Schauglas mit Dichtung		36-90-11544	9
13	Ventilatorrad Ø180 x 74		47-90-24190	32
14	Motor		47-90-25358	87
15	Motor kpl. mit Ventilatorrad		47-90-27666	91
16	Relais CR P230AC2		47-90-25199	8
17	Buchsenteil 4-pol. grün		37-90-20774	10
18	Buchsenteil 7-pol. schwarz/braun		37-90-20731	8
19	Feuerungsautomat MPA 22		47-90-24166	73
20	Zündtrafo Mod.26/35 mit Anschlusskabel 460 mm lg.		47-90-24469	26
21	Buchsenteil 3-pol. schwarz		37-90-20739	6
22	Buchsenteil 7-pol. grün		37-90-10831	8
23	Haube Elektrokasten		47-90-25180	26
24	MPA Anzeige AM07		47-90-24167	41
25	Blende MG10-ZM kpl.		47-90-25162	46
26	Dichtungs-Set MG10-LN		47-90-27539	13
27	Gasmantel MG10/1 Teil 2		47-90-22181	41
27	Gasmantel MG10/2 Teil 2		46-90-20209	41
28	Gasmantel MG10/1 Teil 1		47-90-22182	44
28	Gasmantel MG10/2 Teil 1		47-90-24953	49
29	Befestigungsstange	2	47-50-22367	13
30	Differenzdruckwächter		44-90-20793	28
-	Adapter Gasdüsenhalter MG10/2		47-90-24881	17
-	Einströmdüse		46-90-13005	21
-	Schutzgitter		46-90-13000	13

# MG20/1-LN, MG20/2-LN

## Ersatzteile • Gasgebläsebrenner



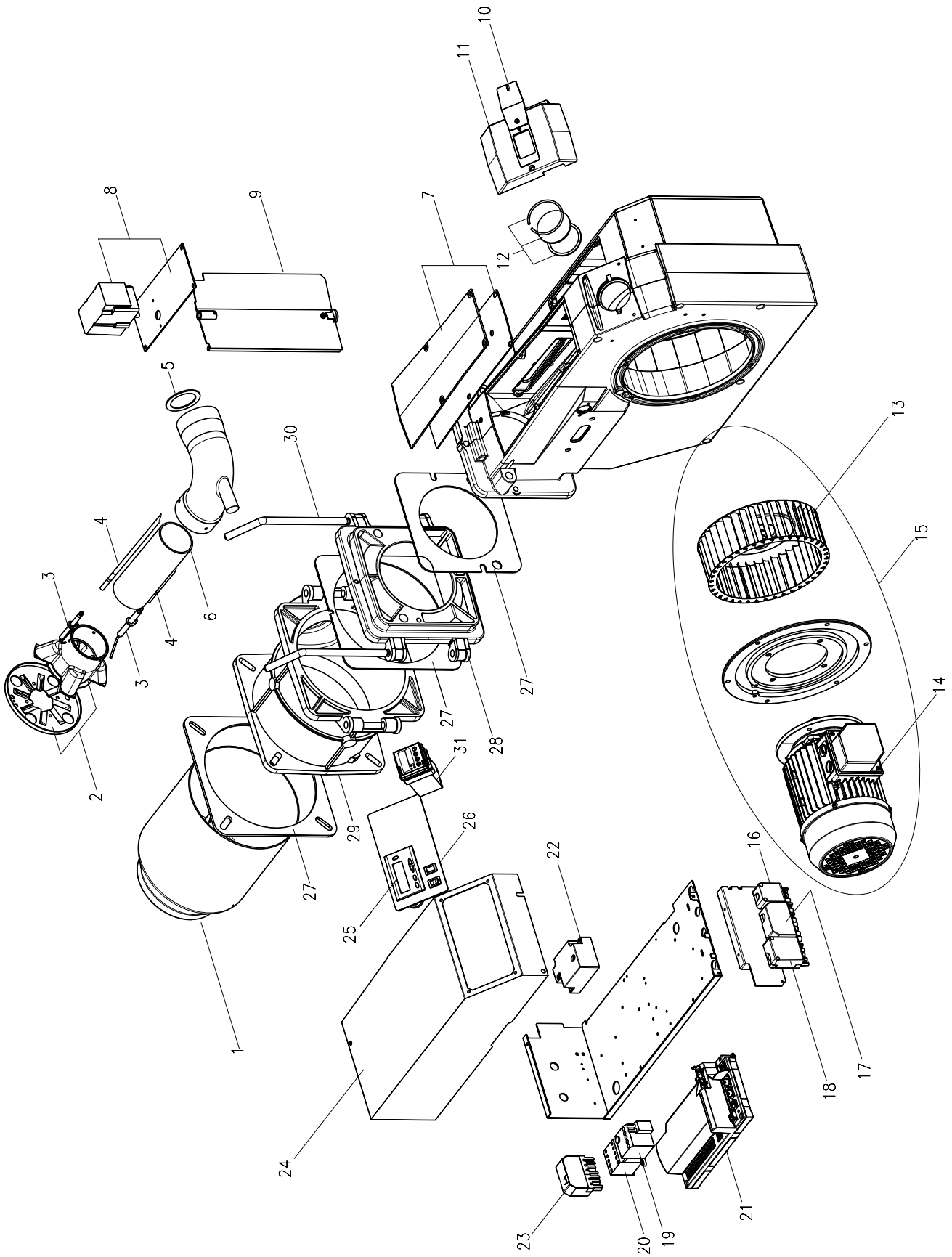
# MG20/1-LN, MG20/2-LN

## Ersatzteile • Gasgebläsebrenner

Lfd. Nr.	Benennung	VE	Best.-Nr.	Preisgruppe
1	Brennerrohr MG20/1-LN, 271 mm lang		47-90-24880	44
1	Brennerrohr MG20/1-LN, 371 mm lang (100 mm verlängert)		47-90-25260	49
1	Brennerrohr MG20/1-LN, 471 mm lang (200 mm verlängert)		47-90-25261	53
1	Brennerrohr MG20/2-LN, 271 mm lang		47-90-24878	47
1	Brennerrohr MG20/2-LN, 371 mm lang (100 mm verlängert)		47-90-25258	53
1	Brennerrohr MG20/2-LN, 471 mm lang (200 mm verlängert)		47-90-25259	61
2	Mischkopf MG20-LN mit Elektroden		47-90-26628	43
3	Zünd- und Ionisationselektroden-Set MG20-LN		47-90-27354	21
4	Zünd- und Ionisationskabel-Set für MG20-LN		47-90-27355	21
4	Zünd- und Ionisationskabel-Set für MG20-LN, 100 mm verlängert		47-90-27356	23
4	Zünd- und Ionisationskabel-Set für MG20-LN, 200 mm verlängert		47-90-27357	23
5	Dichtung für Gasdüse MG20-LN	5	47-50-25500	11
6	Gasdüsenrohr		47-90-25037	11
6	Gasdüsenrohr, 100 mm verlängert		47-90-25037-01	13
6	Gasdüsenrohr, 200 mm verlängert		47-90-25037-02	16
7	Deckel MG20 mit Dichtung		47-90-10698	24
8	Stellantrieb STA 12 für MG20-M bis Aug. 08		47-90-25376	55
8	Stellantrieb STA 12 für MG20-M ab Sep.08		47-90-27031	56
9	Luftklappe MG20 bis Aug. 08		47-90-24663	23
9	Luftklappe MG20 ab Sep. 08		47-90-27030	23
10	Deckel für Schauglas		47-90-12106	2
11	Haube MG20		47-90-24857	24
12	Schauglas mit Dichtung kpl.		36-90-11544	9
13	Ventilatorrad Ø218 x 80 für MG20/1		36-90-11540-01	31
13	Ventilatorrad Ø224 x 82 für MG20/2		47-90-24847	31
14	Motor 1,1 kW 400 V / 50 Hz		47-90-26721	49
14	Motor 2,2 kW 400 V / 50 Hz		47-90-24846	69
15	Motor 1,1 kW kpl. mit Ventilatorrad		47-90-29240	
15	Motor 2,2 kW kpl. mit Ventilatorrad		47-90-25508	74
16	Buchsenteil 4-polig grün		37-90-20744	6
17	Buchsenteil 7-polig schwarz/braun		37-90-20731	8
18	Buchsenteil 5-polig schwarz		37-90-20748	7
19	Sockel CR-PLSx		47-90-26713	6
20	Relais CR-P230AC2		47-90-25199	8
21	Thermisches Überlaststromrelais 2,4 - 4,0 A für MG20/1		47-90-25172	27
21	Thermisches Überlaststromrelais 4,0 - 6,0 A für MG20/2		47-90-25173	27
22	Klein-Motorschütz B7-30-10		47-90-25171	27
23	Steuergerät-Unterteil S98 12-pol. kpl.		31-90-22393	13
24	Steuergerät DMG 972 Mod. 04		47-90-22232	45
25	Zündtrafo Mod. 26/35 mit Anschlußkabel		47-90-24469	26
26	Buchsenteil 7-polig grün		37-90-10831	8
27	Haube Elektrokasten MG20		47-90-24852	26
28	Blende MG20-M		47-90-25389	36
29	Dichtungs-Set		47-90-26722	13
30	Gasmantel MG20 Teil 2		44-90-30242	39
31	Gasmantel MG20 Teil 1		44-90-30245	52
32	Befestigungsstangen MG20	2	46-50-21085	22
33	Differenzdruckwächter 2,5 - 50 mbar		47-90-26723	27
-	Einströmdüse		36-90-11541	30
-	Schutzgitter		47-90-10696	9
-	Motoranschlusskabel MG20/1		47-90-25340	8
-	Motoranschlusskabel MG20/2		47-90-25271	3

# MG20-ZM-L-LN

## Ersatzteile • Gasgebläsebrenner





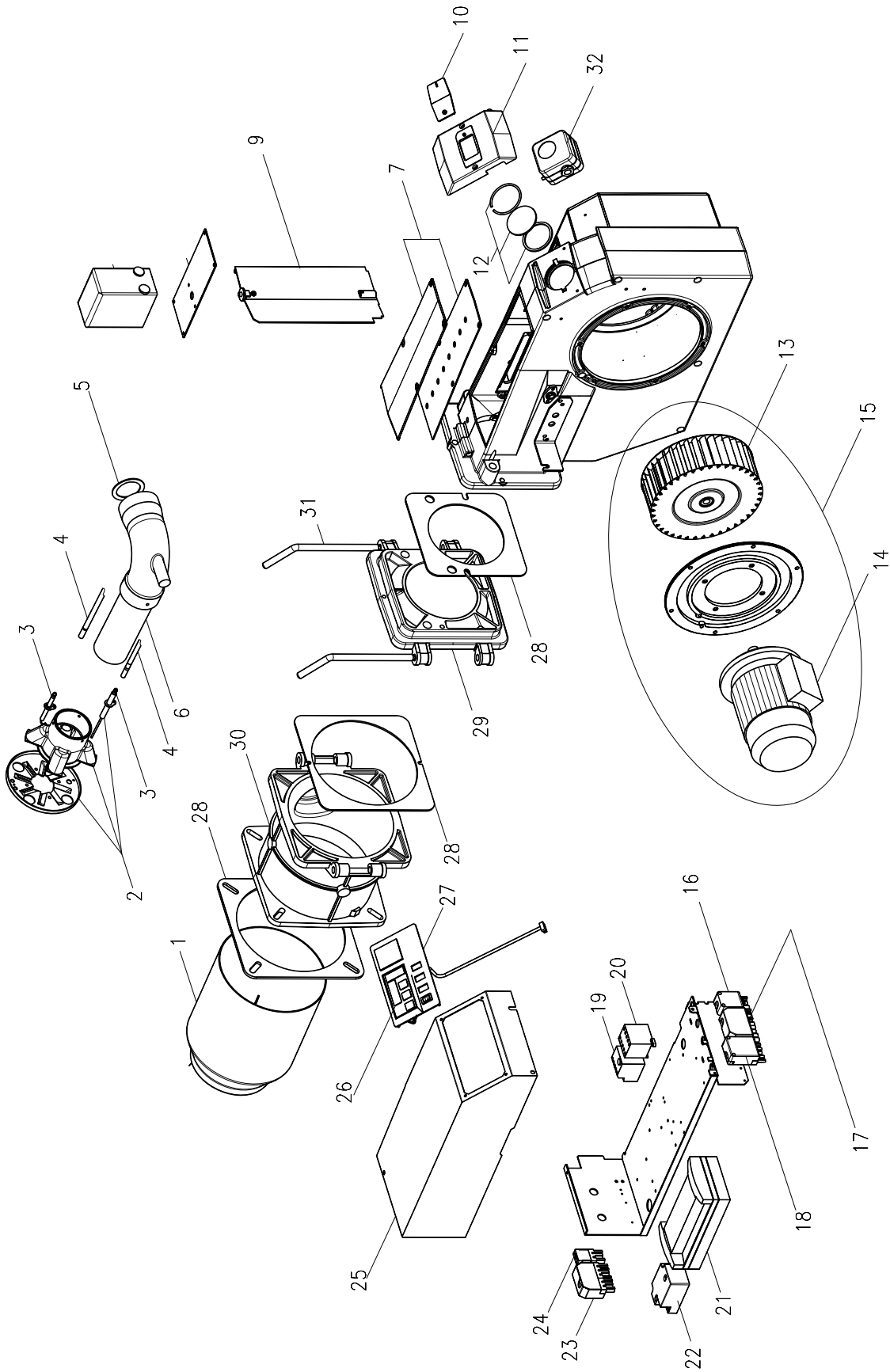
# MG20/1/2-ZM-L-LN

## Ersatzteile • Gasgebläsebrenner

Lfd.Nr.	Benennung	VE	Best. Nr.	Preisgruppe
1	Brennerrohr MG20/1-LN, 271 mm lang	1	47-90-24880	44
1	Brennerrohr MG20/1-LN, 371 mm lang (100 mm verlängert)	1	47-90-25260	49
1	Brennerrohr MG20/1-LN, 471 mm lang (200 mm verlängert)	1	47-90-25261	53
1	Brennerrohr MG20/2-LN, 271 mm lang	1	47-90-24878	47
1	Brennerrohr MG20/2-LN, 371 mm lang (100 mm verlängert)	1	47-90-25258	53
1	Brennerrohr MG20/2-LN, 471 mm lang (200 mm verlängert)	1	47-90-25559	61
2	Mischkopf kpl. mit Elektroden MG20-N-LN	1	47-90-28854	43
2	Mischkopf kpl. mit Elektroden MG20-F-LN	1	47-90-28858	45
3	Zünd- und Ionisationselektroden-Set	1	47-90-28857	20
4	Zünd- und Ionisationskabel-Set	1	47-90-28880	18
4	Zünd- und Ionisationskabel-Set, 100 mm verlängert	1	47-90-28881	19
4	Zünd- und Ionisationskabel-Set, 200 mm verlängert	1	47-90-28882	19
5	Dichtung für Gasdüse MG20-LN	5	47-50-25500	11
6	Gasdüsenrohr MG20	1	47-90-25037	11
6	Gasdüsenrohr MG20, 100 mm verlängert	1	47-90-25037-01	13
6	Gasdüsenrohr MG20, 200 mm verlängert	1	47-90-25037-02	16
7	Deckel MG20 mit Dichtung	1	47-90-10698	24
8	Stellantrieb SQN 13	1	47-90-29095	43
9	Luftklappe MG20	1	47-90-27030	23
10	Deckel für Schauglas	5	47-50-12106	2
11	Haube MG20	1	47-90-24857	24
12	Schauglas mit Dichtung	5	36-50-11544	9
13	Ventilatorrad Ø218 x 80 für MG20/1	1	36-90-11540-01	31
13	Ventilatorrad Ø224 x 82 für MG20/2	1	47-90-24847	31
14	Motor 1,1 kW 400 V / 50 Hz	1	47-90-29347	
14	Motor 2,2 kW 400 V / 50 Hz	1	47-90-29691	
15	Motor 1,1 kW kpl. mit Ventilatorrad	1	47-90-29240	
15	Motor 2,2 kW kpl. mit Ventilatorrad	1	47-90-29692	
16	Buchsenteil 4-polig grün	1	37-90-20774	10
17	Buchsenteil 7-polig schwarz/braun	1	37-90-20731	8
18	Buchsenteil 5-polig schwarz	1	37-90-20748	7
19	Thermisches Überstromrelais 2,4 - 4,0 A Typ T7DU für MG20/1	1	47-90-25172-01	28
19	Thermisches Überstromrelais 4,0 - 6,0 A Typ T7DU für MG20/2	1	47-90-25173-01	28
20	Klein-Motorschütz B7-30-10	1	47-90-25171	27
21	Brennermanagementsystem LMV 27.100A2	1	47-90-29079-02	
22	Zündtrafo	1	47-90-24469	26
23	Buchsenteil 7-polig grün	1	37-10-10831	7
24	Haube Elektrokasten MG20	1	47-90-24852	26
25	Anzeige- und Bedienteil AZL 21.00A9	1	47-90-29098	29
26	Blende MG20-ZM	1	47-90-29089	
27	Dichtungs-Set	1	47-90-26722	13
28	Gasmantel MG20 Teil 2	1	44-90-30242	39
29	Gasmantel MG20 Teil 1	1	44-90-30245	52
30	Befestigungsstange MG20	2	46-50-21085	22
-	Einströmdüse	1	36-90-11541	30
-	Schutzgitter	1	47-90-10696	9
-	Brücken Steckerteil 3-pol. braun Gas Max.	1	47-90-27382	
-	Brücken Steckerteil 3-pol. schwarz Gas Min	1	47-90-27399	
-	Buchsenteil 3-pol. braun	1	47-90-27203	
-	Buchsenteil 3-pol. schwarz	1	37-90-20739	6

# MG20-ZM-L-LN

## Ersatzteile • Gasgebläsebrenner



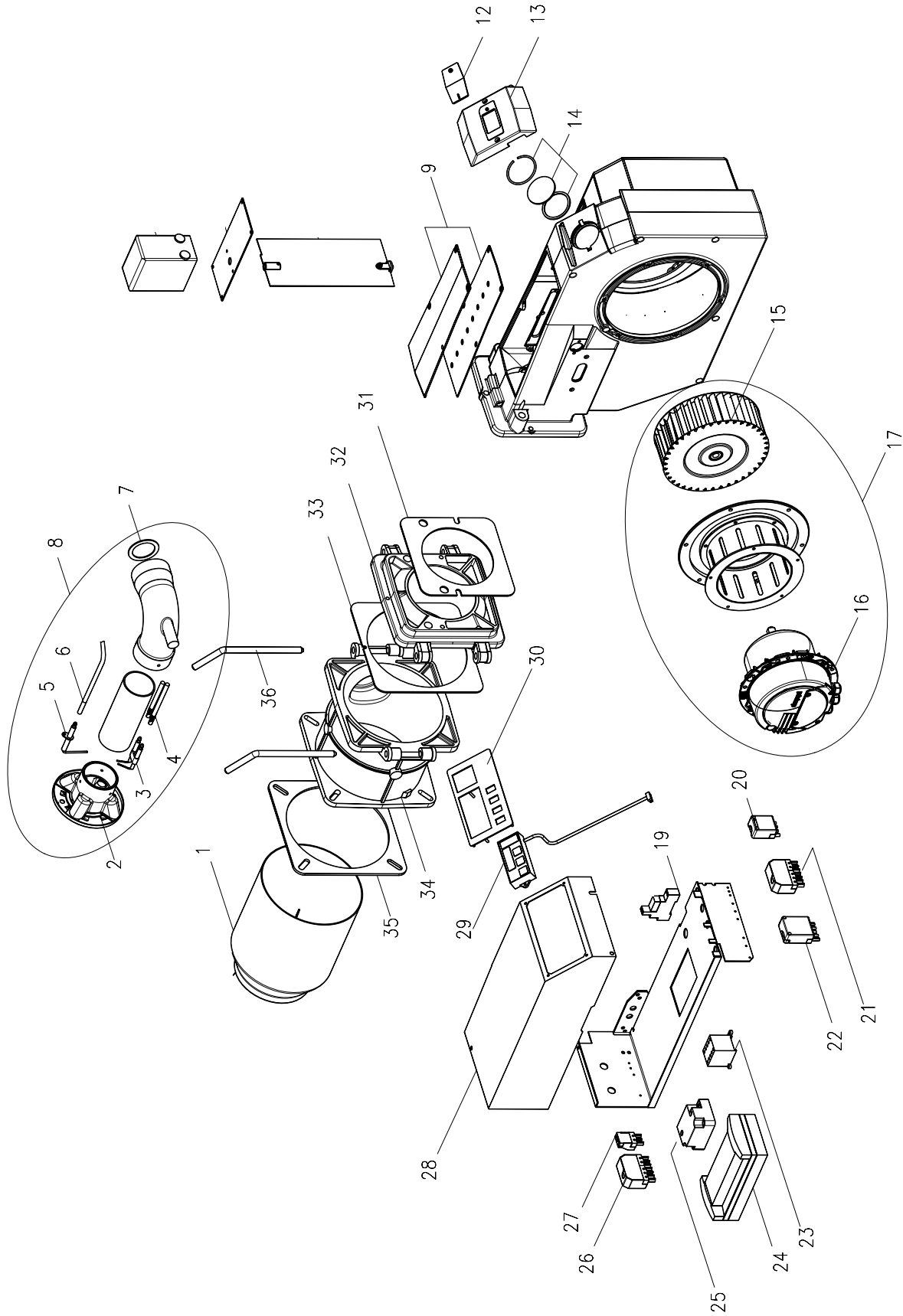
# MG20/1- u. MG20/2-ZM-L-LN

## Ersatzteile • Gasgebläsebrenner

Lfd. Nr.	Benennung	VE	Best.-Nr.	Preisgruppe
1	Brennerrohr MG20/1-LN, 271 mm lang		47-90-24880	44
1	Brennerrohr MG20/1-LN, 371 mm lang (100 mm verlängert)		47-90-25260	49
1	Brennerrohr MG20/1-LN, 471 mm lang ( 200 mm verlängert)		47-90-25261	53
1	Brennerrohr MG20/2-LN, 271 mm lang		47-90-24878	47
1	Brennerrohr MG20/2-LN, 371 mm lang (100 mm verlängert)		47-90-25258	53
1	Brennerrohr MG20/2-LN, 471 mm lang (200 mm verlängert)		47-90-25259	53
2	Mischkopf MG20 kpl. mit Elektroden		47-90-26628	43
3	Zünd- und Ionisationselektroden-Set f. MG20-LN kpl.		47-90-27354	21
4	Zünd- und Ionisationskabel-Set für MG20-LN		47-90-27355	21
4	Zünd- und Ionisationskabel-Set für MG20-LN, 100 mm verlängert		47-90-27356	23
4	Zünd- und Ionisationskabel-Set für MG20-LN, 200 mm verlängert		47-90-27357	23
5	Dichtung für Gasdüse MG20-LN	5	47-50-25500	11
6	Gasdüsenrohr MG20		47-90-25037	11
6	Gasdüsenrohr MG20, 100 mm verlängert		47-90-25037-01	13
6	Gasdüsenrohr MG20, 200 mm verlängert		47-90-25037-02	16
7	Deckel MG20 mit Dichtung		47-90-10698	24
9	Luftklappe MG20 bis Sept. 08		47-90-24663	23
9	Luftklappe MG20 ab Sept. 08		47-90-27030	23
10	Deckel für Schauglas		47-90-12106	2
11	Haube MG20		47-90-24857	24
12	Schauglas mit Dichtung kpl.		36-90-11544	9
13	Ventilatorrad Ø218 x 80 für MG20/1		36-90-11540-01	31
13	Ventilatorrad Ø224 x 82 für MG20/2		47-90-24847	31
14	Motor 1,1 kW 400 V / 50 Hz		47-90-26721	49
14	Motor 2,2 kW 400 V / 50 Hz		47-90-24846	69
15	Motor 1,1 kW kpl. mit Ventilatorrad		47-90-29240	61
15	Motor 2,2 kW kpl. mit Ventilatorrad		47-90-25508	74
16	Buchsenteil 4-polig grün		37-90-20744	6
17	Buchsenteil 7-polig schwarz/braun		37-90-20731	8
18	Buchsenteil 5-polig schwarz		37-90-20748	7
19	Thermisches Überstromrelais 2,4 - 4,0 A für MG20/1		47-90-25172	27
19	Thermisches Überstromrelais 4,0 - 6,0 A für MG20/2		47-90-25173	27
20	Klein-Motorschütz B7-30-10		47-90-25171	27
21	Feuerungsautomat MPA 22 S03		47-90-24166	73
22	Zündtrafo 26/35 mit Anschlusskabel		47-90-24469	26
23	Buchsenteil 7-polig grün		37-90-10831	8
24	Buchsenteil 3-polig schwarz		37-90-20739	6
25	Haube Elektrokasten MG20		47-90-24852	26
26	MPA Anzeige AM07		47-90-24167	45
27	Blende MG20-ZM		47-90-24887	26
28	Dichtungs-Set		47-90-26722	13
29	Gasmantel MG20 Teil 2		44-90-30242	39
30	Gasmantel MG20 Teil 1		44-90-30245	52
31	Befestigungsstangen MG20	2	46-50-21085	22
32	Differenzdruckwächter 2,5 - 50 mbar		47-90-26723	27
-	Einströmdüse		36-90-11541	30
-	Schutzgitter		47-90-10696	9
-	Motoranschlusskabel		47-90-25340	8
-	Motoranschlusskabel		47-90-24889	8

# MG20/1-DZM-L-LN

## Ersatzteile • Gasgebläsebrenner



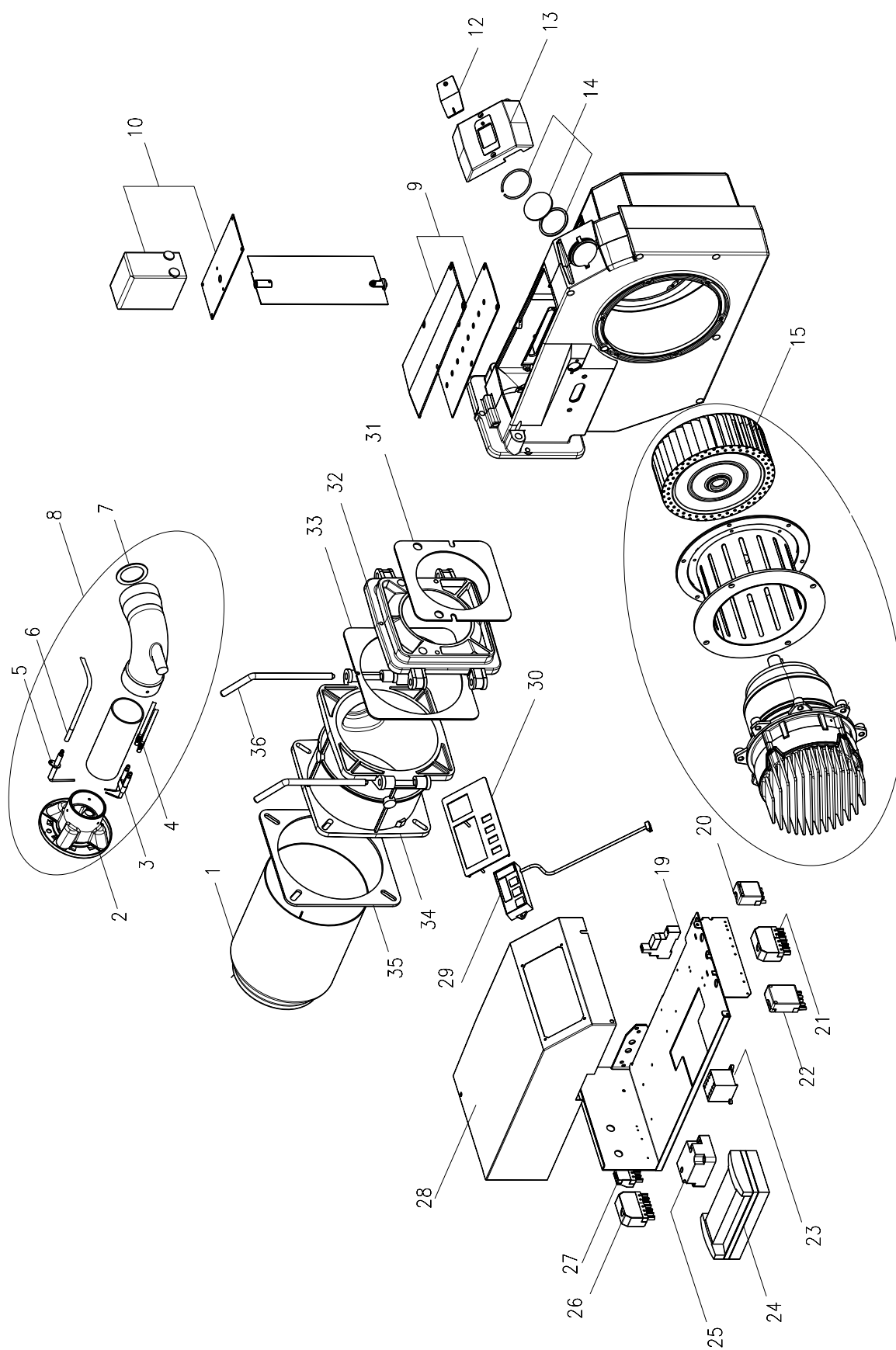
# MG20/1-DZM-L-LN

## Ersatzteile • Gasgebläsebrenner

Lfd. Nr.	Benennung	VE	Best.-Nr.	Preisgruppe
1	Brennerrohr, 271 mm lang		47-90-24880	44
1	Brennerrohr, 371 mm lang (100 mm verlängert)		47-90-25260	49
1	Brennerrohr, 471 mm lang (200 mm verlängert)		47-90-25261	53
2	Mischkopf kpl. mit Elektroden, Ausführung Ionisation		47-90-26628	43
3	Zünd- und Ionisationselektroden-Set kpl. best. aus Nr. 3 u. 5		47-90-27354	21
4	Zünd- und Ionisationskabel-Set		47-90-27355	21
4	Zünd- und Ionisationskabel-Set, 100 mm verlängert		47-90-27356	23
4	Zünd- und Ionisationskabel-Set, 200 mm verlängert		47-90-27357	23
7	Dichtung für Gasdüse	5	47-50-25500	11
8	Gasdüse -N kpl. für MG20-LN		47-90-26626	62
8	Gasdüse -N kpl. für MG20-LN, 100 mm verlängert		47-90-26698	62
8	Gasdüse -N kpl. für MG20-LN, 200 mm verlängert		47-90-26699	63
8	Gasdüse -F kpl. für MG20-LN		47-90-26709	62
8	Gasdüse -F kpl. für MG20-LN, 100 mm verlängert		47-90-26710	62
8	Gasdüse -F kpl. für MG20-LN, 200 mm verlängert		47-90-26711	63
9	Deckel MG20 mit Dichtung		47-90-10698	24
12	Deckel für Schauglas		47-90-12106	2
13	Haube MG20		47-90-24857	24
14	Schauglas mit Dichtung		36-90-11544	9
15	Ventilatorrad TLR Ø218 x 82 E		47-90-25185	34
19	Sockel CR-PLSx		47-90-26713	6
20	Buchsenteil 4-pol. grün		37-90-20744	6
21	Buchsenteil 7-pol. schwarz/braun		37-90-20731	8
22	Buchsenteil 5-pol. schwarz		37-90-20748	7
23	Klein-Motorschütz B7-30-10		47-90-25171	27
24	Feuerungsautomat MPA 22 S03 Version 1.30		47-90-24166	73
25	Zündtrafo Mod. 26/35 mit Primärkabel 460 mm lg.		47-90-24469	26
26	Buchsenteil 7-pol. grün		37-90-10831	8
27	Buchsenteil 3-pol. schwarz		37-90-20739	6
28	Haube Elektrokasten MG20		47-90-24852	26
29	MPA Anzeige AM07		47-90-24167	21
30	Blende MG20-ZM		47-90-24887	26
31/33/35	Dichtungs-Set		47-90-26722	13
32	Gasmantel MG20 Teil 2 kpl.		44-90-30242	39
34	Gasmantel MG20 Teil 1 kpl.		44-90-30245	52
36	Befestigungsstangen MG20	2	46-50-21085	22

# MG20/2-DZM-L-LN

## Ersatzteile • Gasgebläsebrenner



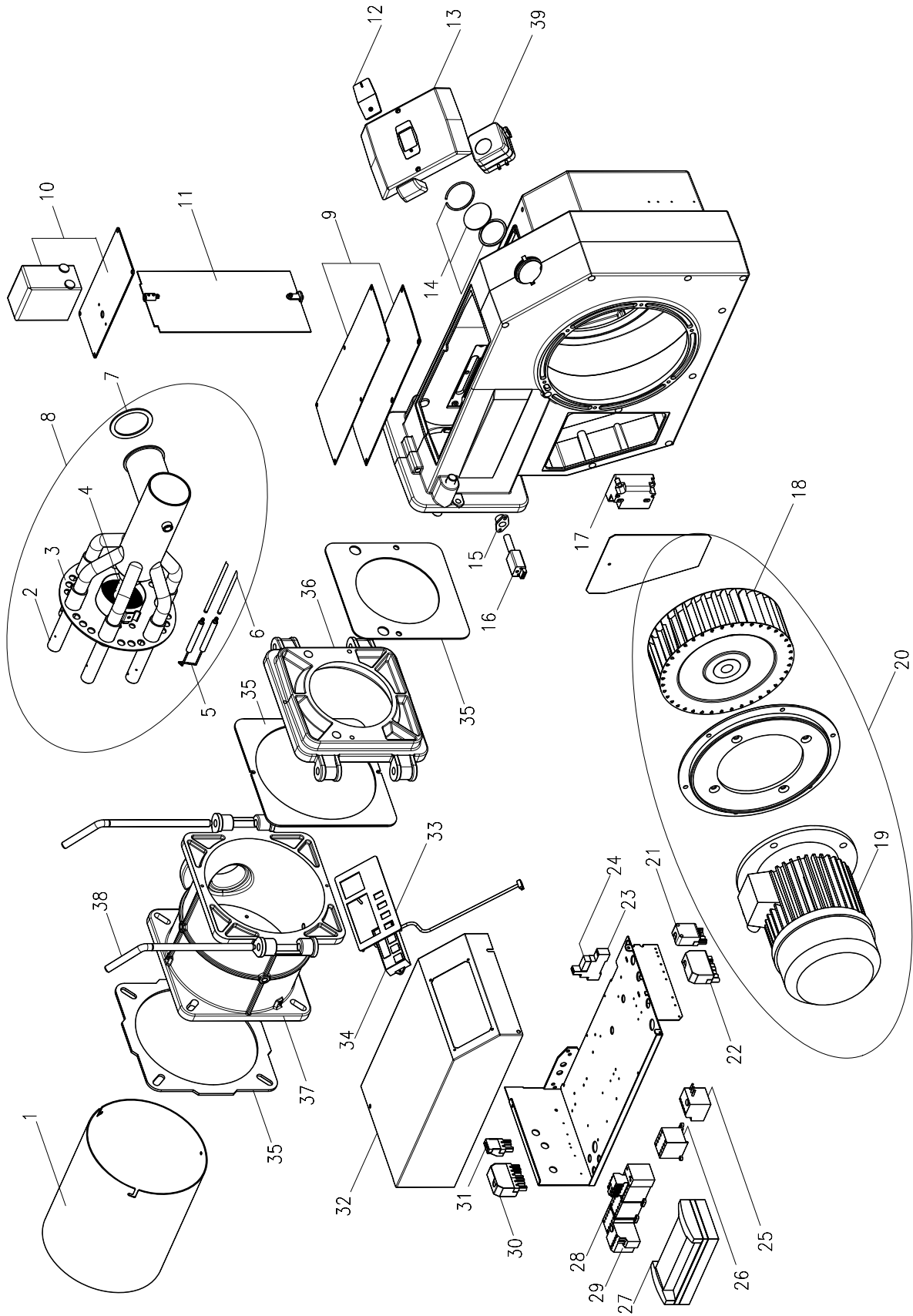
# MG20/2-DZM-L-LN

## Ersatzteile • Gasgebläsebrenner

Lfd. Nr.	Benennung	VE	Best.-Nr.	Preisgruppe
1	Brennerrohr, 271 mm lang		47-90-24878	47
1	Brennerrohr, 371 mm lang (100 mm verlängert)		47-90-25258	53
1	Brennerrohr, 471 mm lang (200 mm verlängert)		47-90-25259	61
2	Mischkopf Ausführung Ionisation		47-90-26628	43
3	Zünd- und Ionisationselektroden-Set kpl. bestehend aus Nr. 3 u. 5		47-90-27354	21
4	Zünd- und Ionisationskabel-Set		47-90-27355	21
4	Zünd- und Ionisationskabel-Set ,100 mm verlängert		47-90-27356	23
4	Zünd- und Ionisationskabel-Set, 200 mm verlängert		47-90-27357	23
7	Dichtung für Gasdüse	5	47-50-25500	11
8	Gasdüse -N kpl.		47-90-26626	62
8	Gasdüse -N kpl., 100 mm verlängert		47-90-26698	62
8	Gasdüse -N kpl., 200 mm verlängert		47-90-26699	63
8	Gasdüse -F kpl.		47-90-26709	62
8	Gasdüse -F kpl., 100 mm verlängert		47-90-26710	62
8	Gasdüse -F kpl., 200 mm verlängert		47-90-26711	63
9	Deckel MG20 mit Dichtung		47-90-10698	24
12	Deckel für Schauglas	5	47-90-12106	2
13	Haube MG20		47-90-24857	24
14	Schauglas mit Dichtung		36-90-11544	9
15	Ventilatorrad TLR Ø224 x 82		47-90-24847	31
19	Sockel CR-PLSx		47-90-26713	6
20	Buchsenteil 4-pol. grün		37-90-20744	6
21	Buchsenteil 7-pol. schwarz/braun		37-90-20731	8
22	Buchsenteil 5-pol. schwarz		37-90-20748	7
23	Klein-Motorschütz B7-30-10		47-90-25171	27
24	Feuerungsautomat MPA 22		47-90-24166	73
25	Zündtrafo Mod. 26/35 mit Primärkabel 460 mm lg.		47-90-24469	26
26	Buchsenteil 7-pol. grün		37-90-10831	8
27	Buchsenteil 3-pol. schwarz		37-90-20739	6
28	Haube Elektrokasten MG20		47-90-24852	26
29	MPA Anzeige AM07		47-90-24167	41
30	Blende MG20-ZM		47-90-24887	26
31/33/35	Dichtungs-Set		47-90-26722	13
32	Gasmantel MG20 Teil 2 kpl.		44-90-30242	39
34	Gasmantel MG20 Teil 1 kpl.		44-90-30245	52
36	Befestigungsstangen MG20	2	46-50-21085	22
-	Einströmdüse		36-90-11541	30
-	Schutzgitter		47-90-10696	9

# MG3-ZM-LN mit LMV

## Ersatzteile • Gasgebläsebrenner





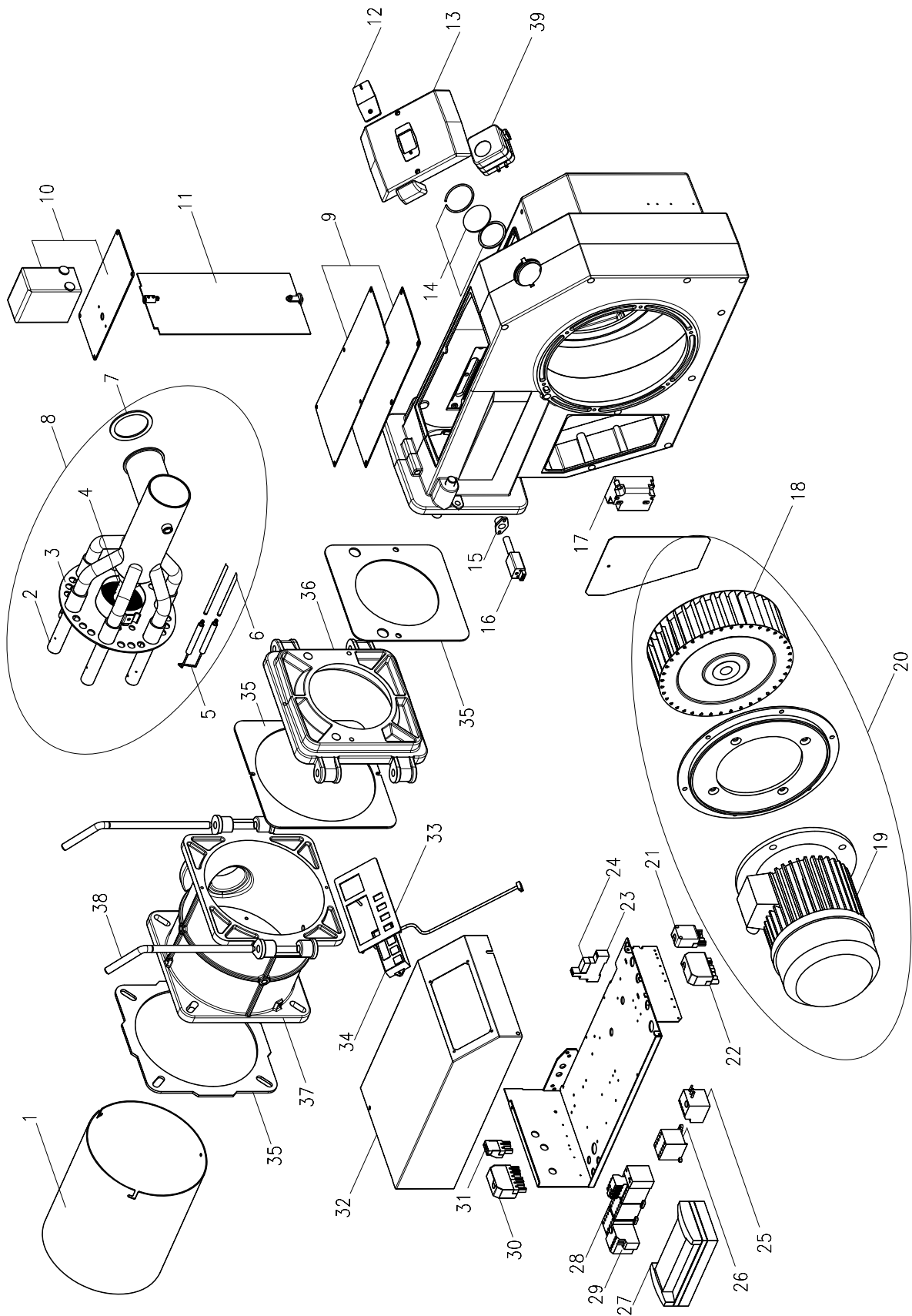
# MG3-ZM-LN mit LMV

## Ersatzteile • Gasgebläsebrenner

lfd. Nr.	Benennung	VE	Best.-Nr.	Preisgruppe
1	Brennerrohr MG3-LN, 300 mm lang		47-90-12890	56
1	Brennerrohr MG3, 500 mm lang (200 mm verlängert)		47-90-12951	70
2	Gasdüse sekundär für MG3.2-LN kpl.		47-90-12886	27
2	Gasdüse sekundär für MG3.3-LN kpl.		47-90-22853	34
3	Stauscheibe kpl. für MG3.2-LN		46-90-12928	76
3	Stauscheibe kpl. für MG3.3-LN		47-90-22857	74
4	Gasdüse primär für MG3.2-LN		47-90-12884	34
4	Gasdüse primär für MG3.3-LN		47-90-22852	36
5	Zündelektrodensatz MG3-LN	2	47-50-24517	23
6	Zündkabel 900 mm lg.	2	47-50-25002	3
6	Zündkabel 200 mm verlängert	2	47-50-25003	9
7	Dichtung für Gasdüse	5	47-50-12791	10
8	Gasdüse -N kpl. für MG3.2-LN, ohne Zündkabel		46-90-12933	94
8	Gasdüse -N kpl. für MG3.3-LN, ohne Zündkabel		47-90-22858	95
8	Gasdüse -N kpl. 200 mm verlängert für MG3.2-LN, ohne Zündkabel		46-90-12957	96
8	Gasdüse -N kpl. 200 mm verlängert für MG3.3-LN, ohne Zündkabel		47-90-24287	96
9	Deckel mit Dichtung		47-90-12982	16
10	Stellantrieb SAD 1,5		47-90-26383	71
11	Luftklappe MG3		47-90-24464	23
12	Deckel für Schauglas		47-90-12106	2
13	Haube		47-90-24999	24
14	Schauglas mit Dichtung kpl.		36-90-11544	9
15	Halter M93 für IRD		47-90-22241	6
16	Flammenwächter IRD 1020 blau links		47-90-22240	38
17	Zündtrafo Mod. 26/35 mit Anschlusskabel 200 mm lang		47-90-26790	
18	Ventilatorrad TLR Ø280 x 100 für MG3.2		47-90-28718	46
18	Ventilatorrad TLR Ø280 x 110 für MG3.3		47-90-28719	61
19	Motor 4 kW 400V / 50 Hz für MG3.2		47-90-12803	83
19	Motor 4,5 kW für MG3.3		47-90-12804	84
20	Motor 4 kW mit Ventilatorrad für MG3.2		47-90-26798	91
20	Motor 4,5 kW mit Ventilatorrad für MG3.3		47-90-26800	91
21	Buchsenteil 4-pol. grün		37-90-20744	6
22	Buchsenteil 7-pol. schwarz/braun		37-90-20731	8
23	Sockel CR-PLSx		47-90-26713	6
24	Relais CR-P230AC2		47-90-25199	8
25	Thermisches Überstromrelais 9,0 - 12,0 A für MG3.2, MG3.3		47-90-25175	24
26	Klein-Motorschütz B7-30-10		47-90-25171	27
27	Brennermanagementsystem LMV		47-90-29079-02	62
28	Stern-Dreieck-Kombi YKB-30		47-90-25176	53
29	Thermisches Überstromrelais 4,0 - 6,0 A		47-90-25173	27
30	Buchsenteil 7-pol. grün		37-90-10831	8
31	Buchsenteil 3-pol. schwarz		37-90-20739	6
32	Haube Elektrokasten MG3		47-90-25206	34
33	Blende		47-90-29089	42
34	Anzeige und Bedienteil AZL		47-90-29098	29
35	Dichtungs-Set MG3		47-90-26792	13
36	Gasmantel MG3 Teil 2		47-90-12771	48
37	Gasmantel MG3 Teil 1		47-90-12770	66
38	Befestigungsstangen MG3	2	46-50-12809	23
39	Differenzdruckwächter LGW 50 A2		44-90-20793	28
-	Einströmdüse		47-90-12785	30
-	Schutzgitter		46-90-12992	13
-	Brücken Steckerteil 3-pol. braun Gas Max.		47-90-27382	
-	Brücken Steckerteil 3-pol. schwarz Gas Min		47-90-27399	
-	Buchsenteil 3-pol. braun		47-90-27203	
-	Buchsenteil 3-pol. schwarz		47-90-20739	

# MG3-ZM-LN mit Elektrokasten

## Ersatzteile • Gasgebläsebrenner



# MG3-ZM-LN mit Elektrokasten

## Ersatzteile • Gasgebläsebrenner

lfd. Nr.	Benennung	VE	Best.-Nr.	Preisgruppe
1	Brennerrohr MG3-LN, 300 mm lang		47-90-12890	56
1	Brennerrohr MG3, 500 mm lang (200 mm verlängert)		47-90-12951	70
2	Gasdüse sekundär für MG3.2-LN kpl.		47-90-12886	27
2	Gasdüse sekundär für MG3.3-LN kpl.		47-90-22853	34
3	Stauscheibe kpl. für MG3.1-LN		46-90-12927	74
3	Stauscheibe kpl. für MG3.2-LN		46-90-12928	76
3	Stauscheibe kpl. für MG3.3-LN		47-90-22857	74
4	Gasdüse primär für MG3.1-LN		47-90-12883	34
4	Gasdüse primär für MG3.2-LN		47-90-12884	34
4	Gasdüse primär für MG3.3-LN		47-90-22852	36
5	Zünderlektrodensatz MG3-LN	2	47-50-24517	23
6	Zündkabel 1100 mm lg.	2	47-50-25003	9
6	Zündkabel 200 mm verlängert	2	47-50-25482	10
7	Dichtung für Gasdüse	5	47-50-12791	10
8	Gasdüse -N kpl. für MG3.2-LN, ohne Zündkabel		46-90-12933	94
8	Gasdüse -N kpl. für MG3.3-LN, ohne Zündkabel		47-90-22858	95
8	Gasdüse -N kpl. 200 mm verlängert für MG3.2-LN, ohne Zündkabel		46-90-12957	96
8	Gasdüse -N kpl. 200 mm verlängert für MG3.3-LN, ohne Zündkabel		47-90-24287	96
9	Deckel mit Dichtung		47-90-12982	16
10	Stellantrieb SAD 3.0 kpl. bis 03-2019		47-90-24473	77
10	Stellantrieb SQM 33 ab 04-2019		47-90-30016	64
11	Luftklappe MG3		47-90-24464	23
12	Deckel für Schauglas		47-90-12106	2
13	Haube		47-90-24999	24
14	Schauglas mit Dichtung kpl.		36-90-11544	9
15	Halter M93 für IRD		47-90-22241	6
16	Flammenwächter IRD 1020 blau links		47-90-22240	38
17	Zündtrafo Mod. 26/35 mit Anschlußkabel 200 mm lang		47-90-24922	27
18	Ventilatorrad TLR Ø280 x 80 für MG3.1		47-90-28717	45
18	Ventilatorrad TLR Ø280 x 100 für MG3.2		47-90-28718	46
18	Ventilatorrad TLR Ø280 x 110 für MG3.3		47-90-28719	61
19	Motor 3 kW 400V / 50Hz für MG3.1		47-90-12802	75
19	Motor 4 kW 400V / 50 Hz für MG3.2		47-90-12803	83
19	Motor 4,5 kW für MG3.3		47-90-12804	84
20	Motor 3 kW mit Ventilatorrad für MG3.1		47-90-26791	79
20	Motor 4 kW mit Ventilatorrad für MG3.2		47-90-26798	91
20	Motor 4,5 kW mit Ventilatorrad für MG3.3		47-90-26800	91
21	Buchsenteil 4-pol. grün		37-90-20744	6
22	Buchsenteil 7-pol. schwarz/braun		37-90-20731	8
23	Sockel CR-PLSx		47-90-26713	6
24	Relais CR-P230AC2		47-90-25199	8
25	Thermisches Überstromrelais 2,4 - 4,0 A für MG3.1		47-90-25172	27
25	Thermisches Überstromrelais 9,0 - 12,0 A für MG3.2, MG3.3		47-90-25175	24
26	Klein-Motorschütz B7-30-10		47-90-25171	27
27	Feuerungsautomat MPA 22 S03		47-90-24166	73
28	Stern-Dreieck-Kombi YKB-30		47-90-25176	53
29	Thermisches Überstromrelais 4,0 - 6,0 A		47-90-25173	27
30	Buchsenteil 7-pol. grün		37-90-10831	8
31	Buchsenteil 3-pol. schwarz		37-90-20739	6
32	Haube Elektrokasten MG3		47-90-25206	34
33	Blende		47-90-24887	26
34	MPA Anzeige AM 07		47-90-24167	41
35	Dichtungs-Set MG3		47-90-26792	13
36	Gasmantel MG3 Teil 2		47-90-12771	48
37	Gasmantel MG3 Teil 1		47-90-12770	66
38	Befestigungsstangen MG3	2	46-50-12809	23
39	Differenzdruckwächter LGW 50 A2		44-90-20793	28
-	Einströmdüse		47-90-12785	30
-	Schutzgitter		46-90-12992	13
-	Motoranschlusskabel		47-90-25410	10



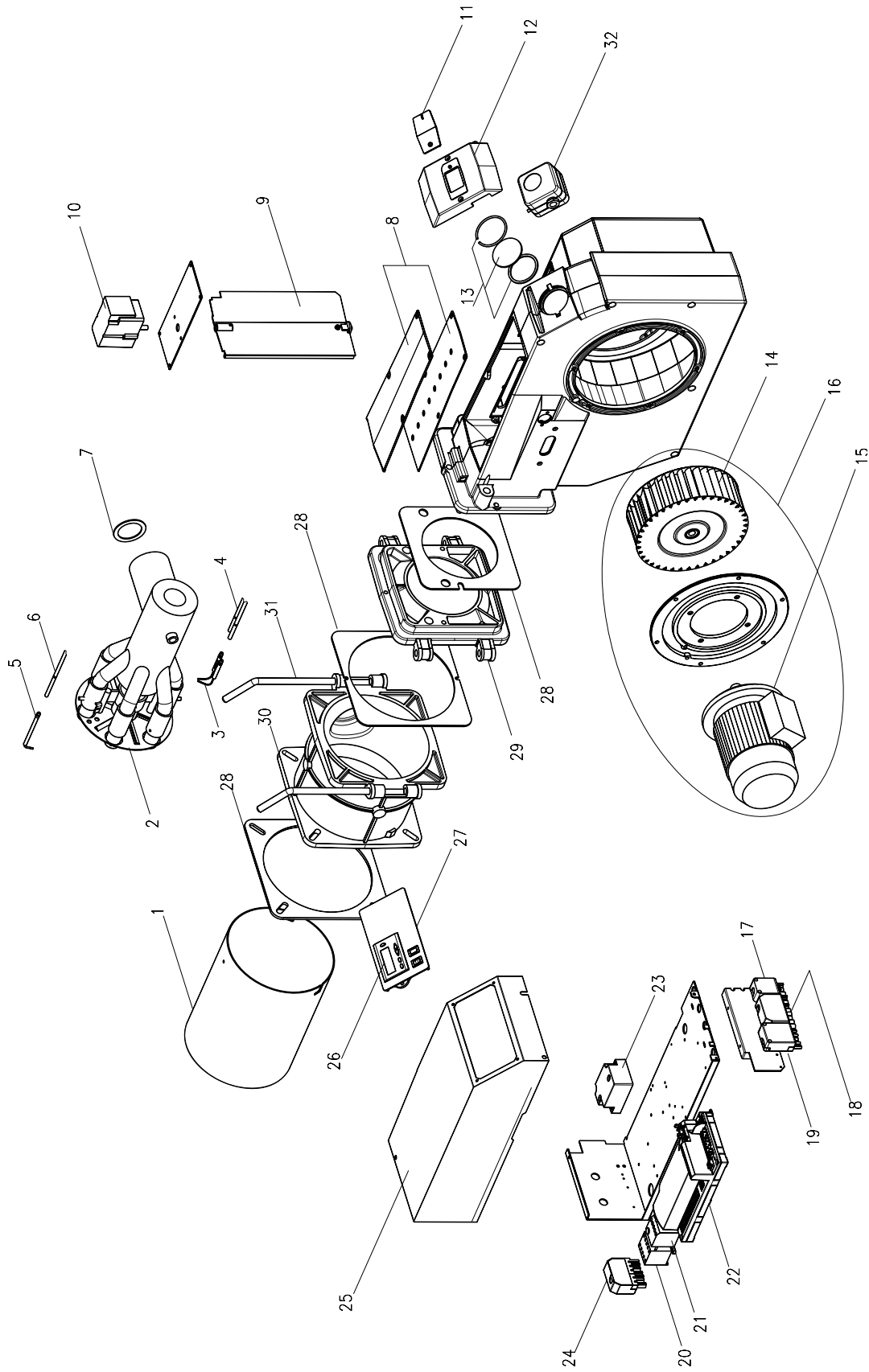
# MG10

## Ersatzteile • Gasgebläsebrenner

lfd. Nr.	Benennung	VE	Best.-Nr.	Preisgruppe
1	Brennerrohr für MG10 und MG1, 210 mm lang		46-90-11906	40
1	Brennerrohr für MG10 und MG1, 310 mm lang (100 mm verlängert)		46-90-12031	48
2	Zünd- und Ionisationselektroden-Set MG10		47-90-27365	17
3	Zünd- und Ionisationskabel-Set für MG10		47-90-27366	13
3	Zünd- und Ionisationskabel-Set, 100 mm verlängert für MG10		47-90-27367	16
3	Zünd- und Ionisationskabel-Set, 200 mm verlängert für MG10		47-90-27368	17
4	Gasdüse -F kpl. für MG10 und MG1		36-90-12035	81
4	Gasdüse -F kpl. für MG10 und MG1, 100 mm verlängert		36-90-12078	88
4	Gasdüse -N kpl. für MG10 und MG1-350		36-90-12052	81
4	Gasdüse -N kpl. für MG10 und MG1-350, 100 mm verlängert		36-90-12148	84
4	Gasdüse -N kpl. für MG10.2 und MG1		36-90-11932	79
4	Gasdüse -N kpl. für MG10.2 und MG1, 100 mm verlängert		36-90-12059	84
4	Gasdüse -N kpl. für MG10.2 und MG1, 200 mm verlängert		36-90-12060	87
7	Dichtung für Gasdüse für MG10 und MG1	10	46-50-11465	19
8	Differenzdruckwächter LGW 50 A2 für MG		44-90-20793	28
9	Dichtung für Gehäusedeckel für M/MG10	5	47-50-10668	13
10	Stellantrieb STA 12 für MG10		47-90-22471	56
11	Schauglas mit Dichtung kpl. best. aus Nr. 11 u. 12		36-90-11544	9
13	Buchsenteil 7 polig kpl. schwarz/braun		37-90-20731	8
14	Buchsenteil 4 polig kpl. grün		37-90-20774	10
15	Steckerteil 7 polig schwarz/braun		37-90-11015	7
16	Steckerteil 4 polig grün		37-90-11143	6
20	Steuergerät DMG 972 Mod. 04		47-90-22232	45
21	Steuergerät Unterteil S98 12 polig kpl. für M/MG10 und MG1-350		31-90-22393	13
23	Ventilatorrad Ø180 x 74 für M/MG10.2 und M10.2-LN		47-90-24190	32
23	Ventilatorrad Ø180 x 75 für M/MG10		46-90-12997	16
24	Motor 0,37 kW 230 V / 50 Hz für M/MG10		47-90-12998	44
24	Motor 0,75 kW 230V/ 50Hz als Ersatz		47-90-24976	57
25	Zündtrafo für M/MG10, M/MG1 und M/MG2		47-90-12767	33
27	Dichtungs-Set best. aus Nr. 26,27,28		47-90-27536	13
-	Einströmdüse für M/MG10		46-90-13005	21
-	Antrieb SKP 15 kpl. als Ersatz für SKP 10 u. 15		47-90-26220	78
-	Antrieb SKP 75 kpl. als Ersatz für SKP 70 u. 75		47-90-26221	92
-	Gasdoppelventil VGD 20.403 1 ½"		36-90-23212	71
-	Kompakteinheit CG15V mit TC Anschluss		47-90-22729	74
-	Kompakteinheit CG20V mit TC Anschluss		44-90-22533	81
-	Kompakteinheit CG25V mit TC Anschluss		47-90-22587	90
-	Kompakteinheit CG30V mit TC Anschluss		47-90-22551	91

# MG2-ZM-L mit LMV

## Ersatzteile • Gasgebläsebrenner



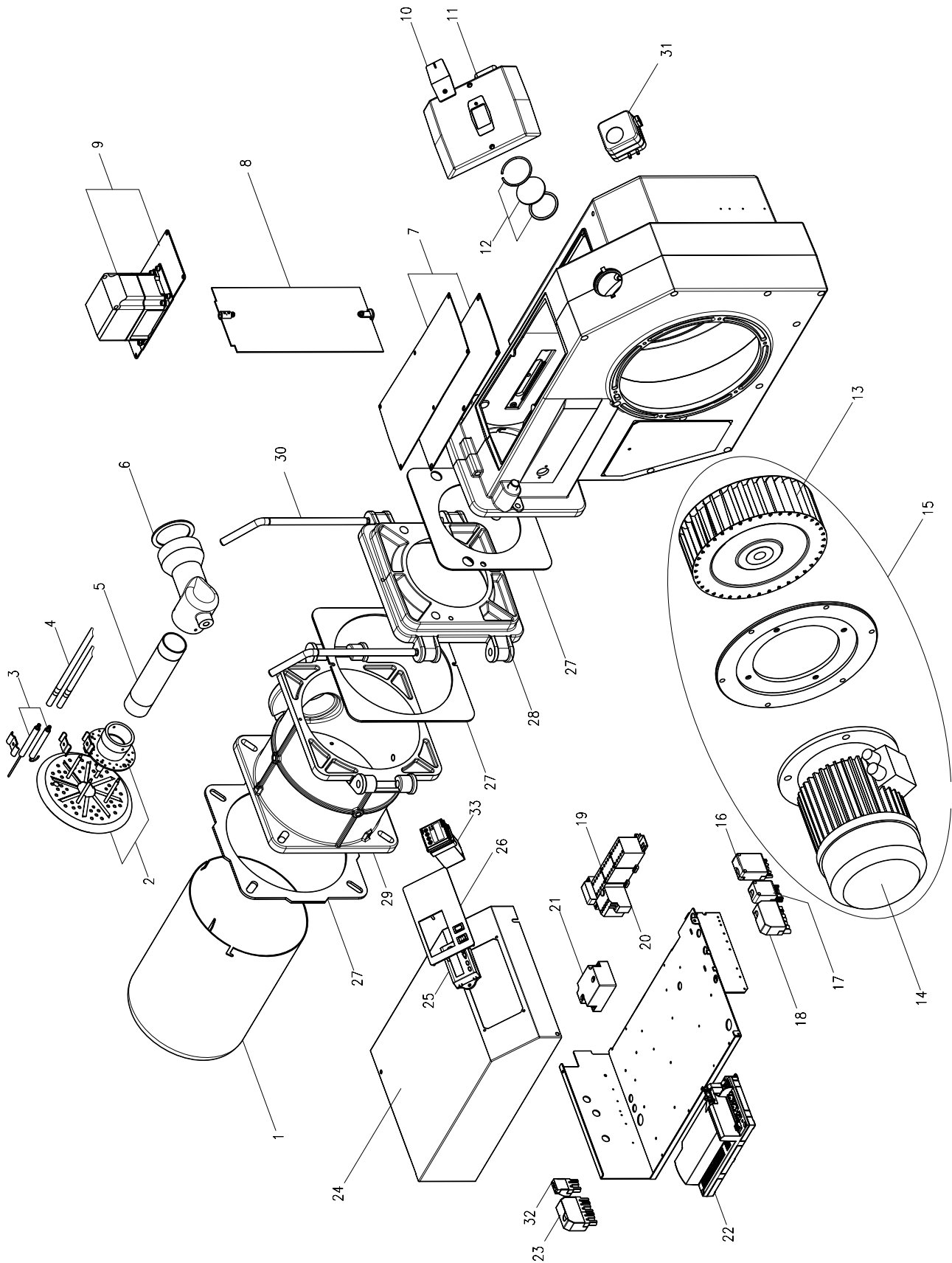
# MG2-ZM-L mit LMV

## Ersatzteile • Gasgebläsebrenner

Lfd. Nr.	Benennung	VE	Best.Nr.	Preisgruppe
1	Brennerrohr MG2 kpl.		46-90-11907	45
1	Brennerrohr MG2 kpl. 100 mm verlängert	1	46-90-12033	57
1	Brennerrohr MG2 kpl. 200 mm verlängert	1	46-90-12034	56
2	Gasdüse MG2-N kpl. mit Zündelektrode	1	36-90-11930	93
2	Gasdüse MG2-F kpl. mit Zündelektrode 200 mm verlängert	1	36-90-24749	
3	Zündelektrode	5	36-50-10127	27
4	Zündkabel	2	47-50-25134	9
4	Zündkabel 100 mm verlängert	2	47-50-25004	10
4	Zündkabel 200 mm verlängert	2	47-50-25005	10
5	Ionisationselektrode	1	57-90-20137	8
6	Ionisationskabel	1	47-90-26718	19
6	Ionisationskabel 100 mm verlängert	1	47-90-26719	19
6	Ionisationskabel 200 mm verlängert	1	47-90-26720	19
7	Dichtung für Gasdüse	5	47-50-25521	9
8	Deckel mit Dichtung	1	47-90-10698	24
9	Luftklappe MG20	1	47-90-27030	23
10	Stellantrieb SQN13	1	47-90-29095	43
11	Deckel für Schauglas	5	47-50-12106	
12	Haube	1	47-90-24857	24
13	Schauglas mit Dichtung	1	36-90-11544	9
14	Ventilatorrad Ø 224 x 82	1	47-90-24847	31
15	Motor 2,2 kW 400 V/ 50Hz	1	47-90-29691	
16	Motor 2,2 kW 400 V/ 50Hz mit Ventilatorrad	1	47-90-29692	
17	Buchsenteil 4-pol. grün	1	37-90-20744	6
18	Buchsenteil 7-pol. schwarz/braun	1	37-90-20731	8
19	Buchsenteil 5-pol. schwarz	1	37-90-20748	7
20	Klein-Motorschütz B7-30-10	1	47-90-25171	27
21	Thermisches Überstromrelais 4,0 - 6,0 A	1	47-90-25173	27
22	Brennermanagementsystem LMV27 100 A2	1	47-90-29079-02	
23	Zündtrafo Mod. 26/35	1	47-90-24469	26
24	Buchsenteil 7-pol. grün	1	37-90-10831	8
25	Haube Elektrokasten	1	47-90-24852	27
26	Anzeige und Bedienteil AZL 21.00A9	1	47-90-29098	29
27	Blende	1	47-90-24887	26
28	Dichtungs-Set	1	47-90-26722	13
29	Gasmantel Teil 2	1	44-90-30242	39
30	Gasmantel Teil 1	1	44-90-30242	39
31	Befestigungsstange	2	46-50-21085	22
32	Differenzdruckwächter 2,5 - 50 mbar	1	47-90-26723	27
-	Einströmdüse	1	36-90-11541	30
-	Schutzgitter	1	47-90-10696	9
-	Brücken Steckerteil 3-pol. braun Gas Max.	1	47-90-27382	
-	Brücken Steckerteil 3-pol. schwarz Gas Min	1	47-90-27399	
-	Buchsenteil 3-pol. braun	1	47-90-27203	
-	Buchsenteil 3-pol. schwarz	1	37-90-20739	6

# MG3.x-ZM-L mit LMV

## Ersatzteile • Gasgebläsebrenner





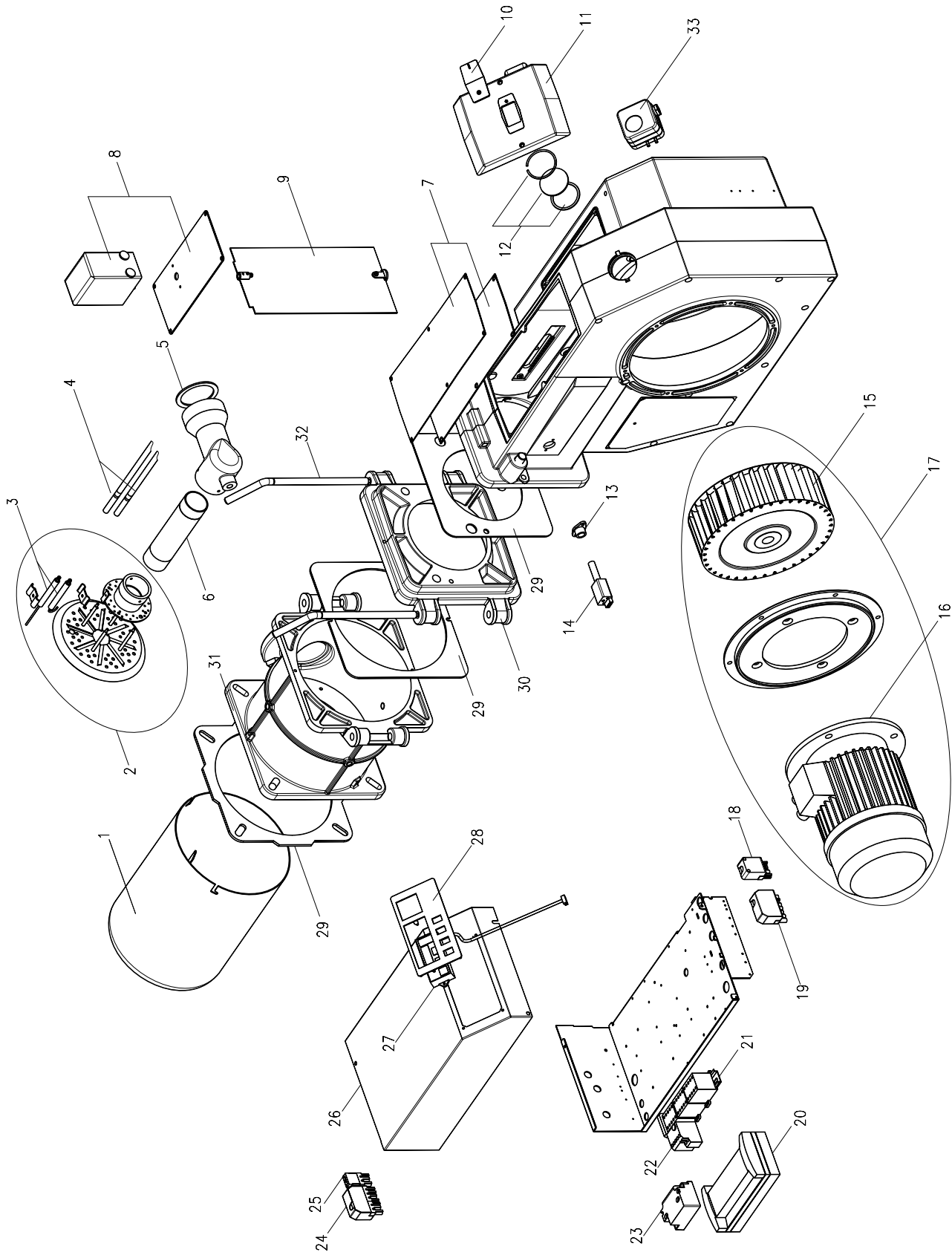
# MG3.x-ZM-L mit LMV

## Ersatzteile • Gasgebläsebrenner

Lfd. Nr.	Benennung	VE	Best. Nr.	Preisgruppe
1	Brennerrohr für MG3.1, MG3.2, 346 mm	1	47-90-12833	57
1	Brennerrohr für MG3.3, MG3.4, 346 mm	1	47-90-12834	65
1	Brennerrohr für MG3.1, MG3.2, 546 mm (200 mm verlängert)	1	47-90-21894	71
1	Brennerrohr für MG3.3, MG3.4, 546 mm (200 mm verlängert)	1	47-90-21933	78
2	Mischkopf MG3.1-N kpl. mit Zünd- und Ionisationselektrode	1	47-90-29659	62
2	Mischkopf MG3.2-N kpl. mit Zünd- und Ionisationselektrode	1	47-90-29660	63
2	Mischkopf MG3.3-N kpl. mit Zünd- und Ionisationselektrode	1	47-90-29661	63
2	Mischkopf MG3.4-N kpl. mit Zünd- und Ionisationselektrode	1	47-90-29662	63
2	Mischkopf MG3.1-F kpl. mit Zünd- und Ionisationselektrode	1	47-90-29663	63
2	Mischkopf MG3.2-F kpl. mit Zünd- und Ionisationselektrode	1	47-90-29664	63
2	Mischkopf MG3.3-F, MG3.4-F kpl. mit Zündelektrode	1	47-90-29665	63
3	Zünd- und Ionisationselektroden-Set	1	47-90-29327	13
4	Zünd- und Ionisationskabel-Set	1	47-90-29320	
4	Zünd- und Ionisationskabel-Set 200 mm verlängert	1	47-90-29329	
5	Gasdüsenrohr MG3	1	47-90-21940	16
5	Gasdüsenrohr MG3 200 mm verlängert	1	47-90-21941	19
6	Dichtung für Gasdüse MG3	5	47-50-12791	16
7	Deckel mit Dichtung	1	47-90-12982	16
8	Luftklappe MG3	1	47-90-29331	18
9	Stellantrieb SQN33	1	47-90-29097	
10	Deckel für Schauglas	5	47-50-12106	2
11	Haube	1	47-90-24999	24
12	Schauglas mit Dichtung	1	36-90-11544	9
13	Ventilatorrad TLR Ø 280 x 80 für MG3.1-ZM	1	47-90-28717	36
13	Ventilatorrad TLR Ø 280 x 100 für MG3.2-ZM	1	47-90-28718	37
13	Ventilatorrad TLR Ø 280 x 110 für MG3.3-ZM	1	47-90-28719	58
13	Ventilatorrad Ø 290 x 114 für MG3.4-ZM	1	47-90-22850	70
14	Motor 3 kW für MG3.1-ZM	1	47-90-12802	75
14	Motor 4 kW für MG3.2-ZM	1	47-90-12803	83
14	Motor 4,5 kW für MG3.3-ZM	1	47-90-12804	84
14	Motor 5,5 kW für MG3.4-ZM	1	47-90-22876	84
15	Motor 3 kW mit Ventilatorrad für MG3.1-ZM	1	47-90-26791	79
15	Motor 4 kW mit Ventilatorrad für MG3.2-ZM	1	47-90-26798	91
15	Motor 4,5 kW mit Ventilatorrad für MG3.3-ZM	1	47-90-26800	91
15	Motor 5,5 kW mit Ventilatorrad für MG3.4-ZM	1	47-90-26801	92
16	Buchsenteil 5-pol. schwarz	1	47-90-20748	6
17	Buchsenteil 4-pol. grün	1	37-90-20744	6
18	Buchsenteil 7-pol. schwarz/braun	1	37-90-20731	8
19	Stern-Dreieck-Kombi YKB7-30 (Ausf. -SD)	1	47-90-25176	53
20	Thermisches Überstromrelais 2,4 - 4,0 A (Ausf. -SD) für MG3.1-ZM	1	47-90-24172	27
20	Thermisches Überstromrelais 4,0 - 6,0 A (Ausf. -SD) für MG3.2-ZM, MG3.3-ZM	1	47-90-25173	27
20	Thermisches Überstromrelais 6,0 - 9,0 A (Ausf. -SD) für MG3.4-ZM	1	47-90-25174	27
21	Zündtrafo	1	47-90-26790	
22	Brennermanagement LMV27.100	1	47-90-29079-02	62
23	Buchsenteil 7-pol. grün	1	37-90-10831	8
24	Haube Elektrokasten	1	47-90-29307	
25	Anzeige und Bedienteil AZL	1	47-90-29098	29
26	Blende	1	47-90-29089	42
27	Dichtungs-Set MG3	1	47-90-26792	13
28	Gasmantel MG3 Teil 2	1	47-90-12771	48
29	Gasmantel MG3 Teil 1	1	47-90-12770	66
30	Befestigungsstange MG3	2	46-90-12809	23
31	Differenzdruckwächter 2,5 - 50 bar	1	47-90-26723	27
32	Buchsenteil 3-pol. schwarz	1	37-90-20739	6
33	Digitaler Regler RWF 50 (optional)	1	47-90-28819-2	56
-	Thermisches Überstromrelais 6,0 - 9,0 A für MG3.1-ZM	1	47-90-25174	27
-	Thermisches Überstromrelais 9,0 - 12,0 A für MG3.2-ZM, MG3.3-ZM, MG3.4-ZM	1	47-90-25175	24
-	Klein-Motorschütz B7-30-10	1	47-90-25171	27
-	Einströmdüse	1	47-90-12785	30
-	Schutzgitter	1	46-90-12992	13
-	Brücken Steckerteil 3-pol. braun Gas Max.	1	47-90-27382	
-	Brücken Steckerteil 3-pol. schwarz Gas Min	1	47-90-27399	
-	Buchsenteil 3-pol. braun	1	47-90-27203	

# MG3.1/2-ZM mit Elektrokasten

## Ersatzteile • Gasgebläsebrenner



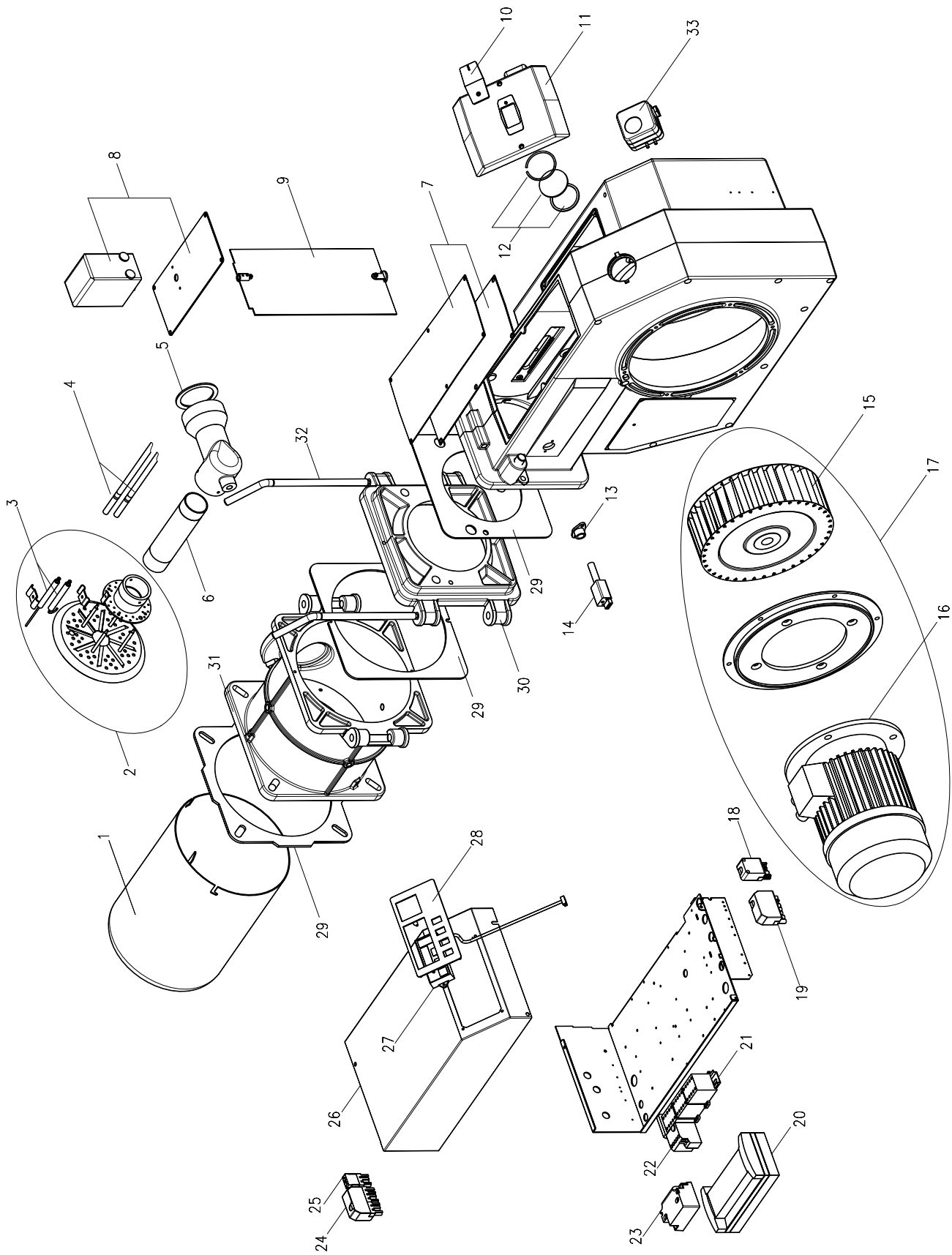
# MG3.1/2-ZM mit Elektrokasten

## Ersatzteile • Gasgebläsebrenner

lfd. Nr.	Benennung	VE	Best.-Nr.	Preisgruppe
1	Brennerrohr MG3.1, MG3.2, 346 mm lang		47-90-12833	57
1	Brennerrohr MG3.1, MG3.2, 546 mm lang (200 mm verlängert)		47-90-21894	71
2	Mischkopf MG3.1-N mit Zündelektrode		47-90-29427	62
2	Mischkopf MG3.2-N mit Zündelektrode		47-90-29428	63
2	Mischkopf MG3.1-F mit Zündelektrode		47-90-29429	64
2	Mischkopf MG3.2-F mit Zündelektrode		47-90-29430	66
3	Zündelektrode		36-90-10127	10
4	Zündkabel 900 mm	2	47-50-25002	3
4	Zündkabel 200 mm verlängert	2	47-50-25003	9
5	Dichtung für Gasdüse MG3	5	47-50-12791	16
6	Gasdüsenrohr MG3		47-90-21940	16
6	Gasdüsenrohr MG3, 200 mm verlängert		47-90-29941	19
7	Deckel mit Dichtung		47-90-12982	16
8	Stellantrieb SAD 3.0 kpl. bis 03-2019		47-90-24473	77
8	Stellantrieb SQM 33		47-90-30016	
9	Luftklappe MG3		47-90-24464	23
10	Deckel für Schauglas		47-90-12106	2
11	Haube		47-90-24999	24
12	Schauglas mit Dichtung kpl.		36-90-11544	9
13	Halter M93 für IRD		47-90-22241	6
14	Flammenwächter IRD 1020 blau links für Ausf. LFL		47-90-22240	38
15	Ventilatorrad TLR Ø280 x 80 für MG3.1		47-90-28717	45
15	Ventilatorrad TLR Ø280 x 100 für MG3.2		47-90-28718	46
16	Motor 3 kW 400V/50Hz für MG3.1		47-90-12802	75
16	Motor 4 kW 400V/50Hz für MG3.2		47-90-12803	83
17	Motor 3 kW mit Ventilatorrad für MG3.1		47-90-26791	79
17	Motor 4 kW mit Ventilatorrad für MG3.2		47-90-26798	91
18	Buchsenteil 4-pol. grün		37-90-20744	6
19	Buchsenteil 7-pol. schwarz/braun		37-90-20731	8
20	Feuerungsautomat MPA22 S03		47-90-24166	73
21	Stern-Dreieck-Kombi YKB7-30 (Ausf. -SD)		47-90-25176	53
22	Thermisches Überstromrelais 2,4 - 4,0 A (Ausf. -SD) für MG3.1		47-90-25172	27
22	Thermisches Überstromrelais 4,0 - 6,0 A (Ausf. -SD) für MG3.2		47-90-25173	27
23	Zündtrafo Mod. 26/35 mit Anschlußkabel 200 mm lang		47-90-24922	27
24	Buchsenteil 7-pol. grün		37-90-10831	8
25	Buchsenteil 3-pol. schwarz		37-90-20739	6
26	Haube Elektrokasten MG3		47-90-25206	34
27	MPA Anzeige AM 07		47-90-24167	41
28	Blende		47-90-24887	26
29	Dichtungs-Set MG3		47-90-26792	13
30	Gasmantel MG3 Teil 2		47-90-12771	48
31	Gasmantel MG3 Teil 1		47-90-12770	66
32	Befestigungsstangen MG3	2	46-50-12809	23
33	Differenzdruckwächter 2,5 - 50 mbar		47-90-26723	27
-	Thermisches Überstromrelais 6,0 - 9,0 A für MG3.1		47-90-25174	27
-	Thermisches Überstromrelais 9,0 - 12,0 A für MG3.2		47-90-25175	24
-	Klein-Motorschütz B7-30-10		47-90-25171	27
-	Einströmdüse		47-90-12785	30
-	Schutzgitter		46-90-12992	13
-	Motoranschlusskabel MG3.2		47-90-25410	10
-	Motoranschlusskabel MG3.1		47-90-12806	6

# MG3.3/4-ZM mit Elektrokasten

## Ersatzteile • Gasgebläsebrenner



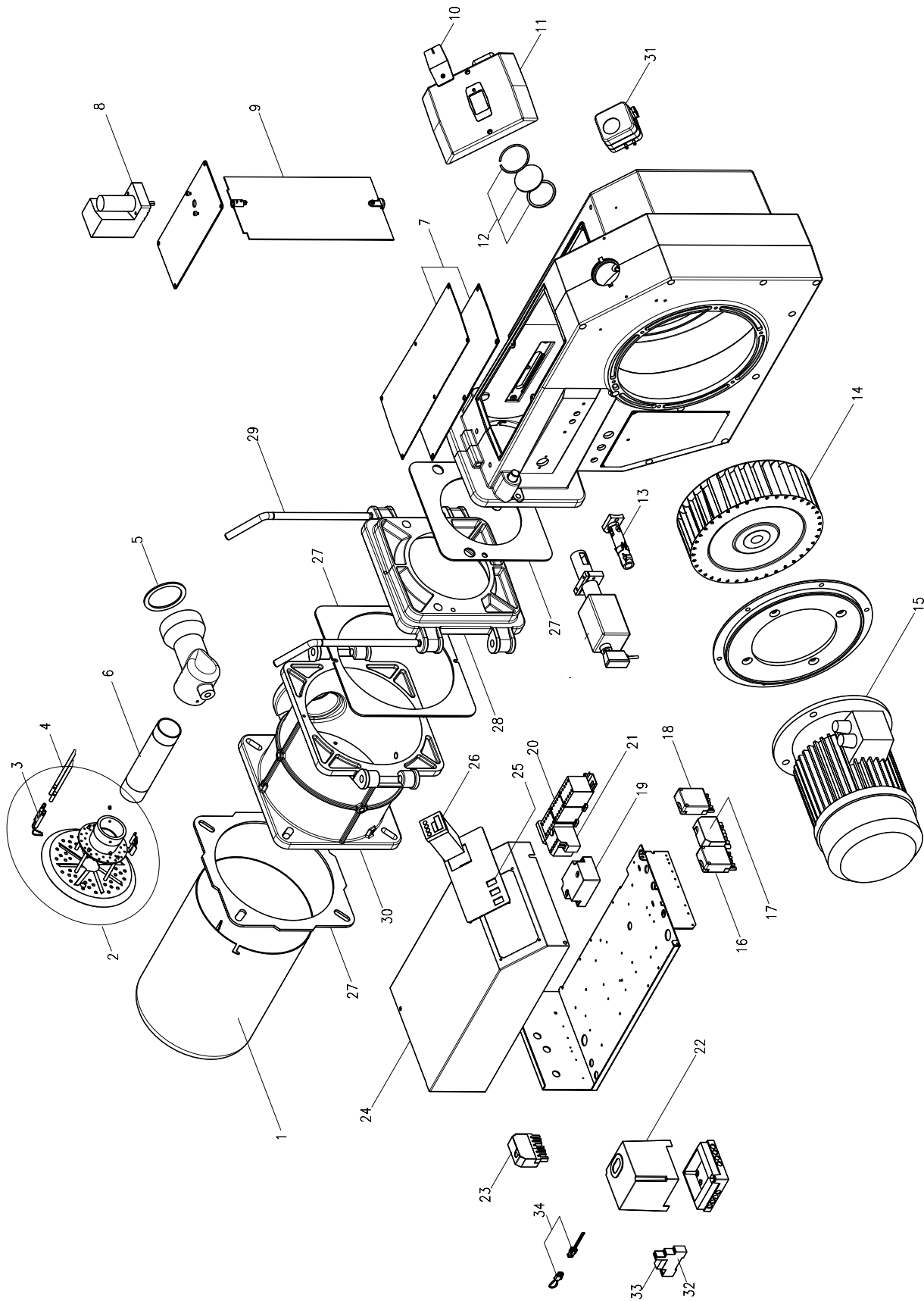
# MG3.3/4-ZM mit Elektrokasten

## Ersatzteile • Gasgebläsebrenner

lfd. Nr.	Benennung	VE	Best.-Nr.	Preisgruppe
1	Brennerrohr MG3.3, MG3.4, 346 mm lang		47-90-12834	65
1	Brennerrohr MG3.3, MG3.4, 546 mm lang (200 mm verlängert)		47-90-21933	78
2	Mischkopf MG3.3-N kpl. mit Zündelektrode		47-90-29431	70
2	Mischkopf MG3.4-N kpl. mit Zündelektrode		47-90-29432	72
2	Mischkopf MG3.3-F/3.4-F kpl. mit Zündelektrode		47-90-29433	72
3	Zündelektrode		36-90-10127	10
4	Zündkabel 900 mm	2	47-50-25002	3
4	Zündkabel 200 mm verlängert	2	47-50-25003	9
5	Dichtung für Gasdüse MG3	5	47-50-12791	16
6	Gasdüsenrohr MG3		47-90-21940	16
6	Gasdüsenrohr MG3, 200 mm vrlängert		47-90-21941	19
7	Deckel mit Dichtung		47-90-12982	16
8	Stellantrieb SAD 3.0 kpl. bis 03-2019		47-90-24473	77
8	Stellantrieb SQM 33 ab 04-2019		47-90-30016	
9	Luftklappe MG3		47-90-24464	23
10	Deckel für Schauglas		47-90-12106	2
11	Haube		47-90-24999	24
12	Schauglas mit Dichtung kpl.		36-90-11544	9
13	Halter M93 für IRD		47-90-22241	6
14	Flammenwächter IRD 1020 blau links für Ausf. LFL		47-90-22240	38
15	Ventilatorrad TLR Ø280 x 110 für MG3.3		47-90-28719	61
15	Ventilatorrad Ø290 x 114 für MG3.4		47-90-22850	70
16	Motor 4,5 kW für MG3.3		47-90-12804	84
16	Motor 5,5 kW für MG3.4		47-90-22876	84
17	Motor 4,5 kW mit Ventilatorrad für MG3.3		47-90-26800	91
17	Motor 5,5 kW mit Ventilatorrad für MG3.4		47-90-26801	92
18	Buchsenteil 4-pol. grün		37-90-20744	6
19	Buchsenteil 7-pol. schwarz/braun		37-90-20731	8
20	Feuerungsautomat MPA22 S03		47-90-24166	73
21	Stern-Dreieck-Kombi YKB7-30 (Ausf. -SD)		47-90-25176	53
22	Thermisches Überstromrelais 4,0 - 6,0 A (Ausf. -SD) für MG3.3		47-90-25173	27
22	Thermisches Überstromrelais 6,0 - 9,0 A (Ausf. -SD) für MG3.4		47-90-25174	27
23	Zündtrafo Mod. 26/35 mit Anschlusskabel 200 mm lang		47-90-24922	27
24	Buchsenteil 7-pol. grün		37-90-10831	8
25	Buchsenteil 3-pol. schwarz		37-90-20739	6
26	Haube Elektrokasten MG3		47-90-25206	34
27	MPA Anzeige AM 07		47-90-24167	41
28	Blende		47-90-24887	26
29	Dichtungs-Set MG3		47-90-26792	13
30	Gasmantel MG3 Teil 2		47-90-12771	48
31	Gasmantel MG3 Teil 1		47-90-12770	66
32	Befestigungsstangen MG3	2	46-50-12809	23
33	Differenzdruckwächter 2,5 - 50 mbar		47-90-26723	27
-	Thermisches Überstromrelais 9,0 - 12,0 A für MG3.2		47-90-25175	24
-	Klein-Motorschütz B7-30-10		47-90-25171	27
-	Einströmdüse		47-90-12785	30
-	Schutzgitter		46-90-12992	13
-	Motoranschlusskabel		47-90-25410	10

# MG3.x-Z(M)-L-LFL-SD

## Ersatzteile • Gasgebläsebrenner



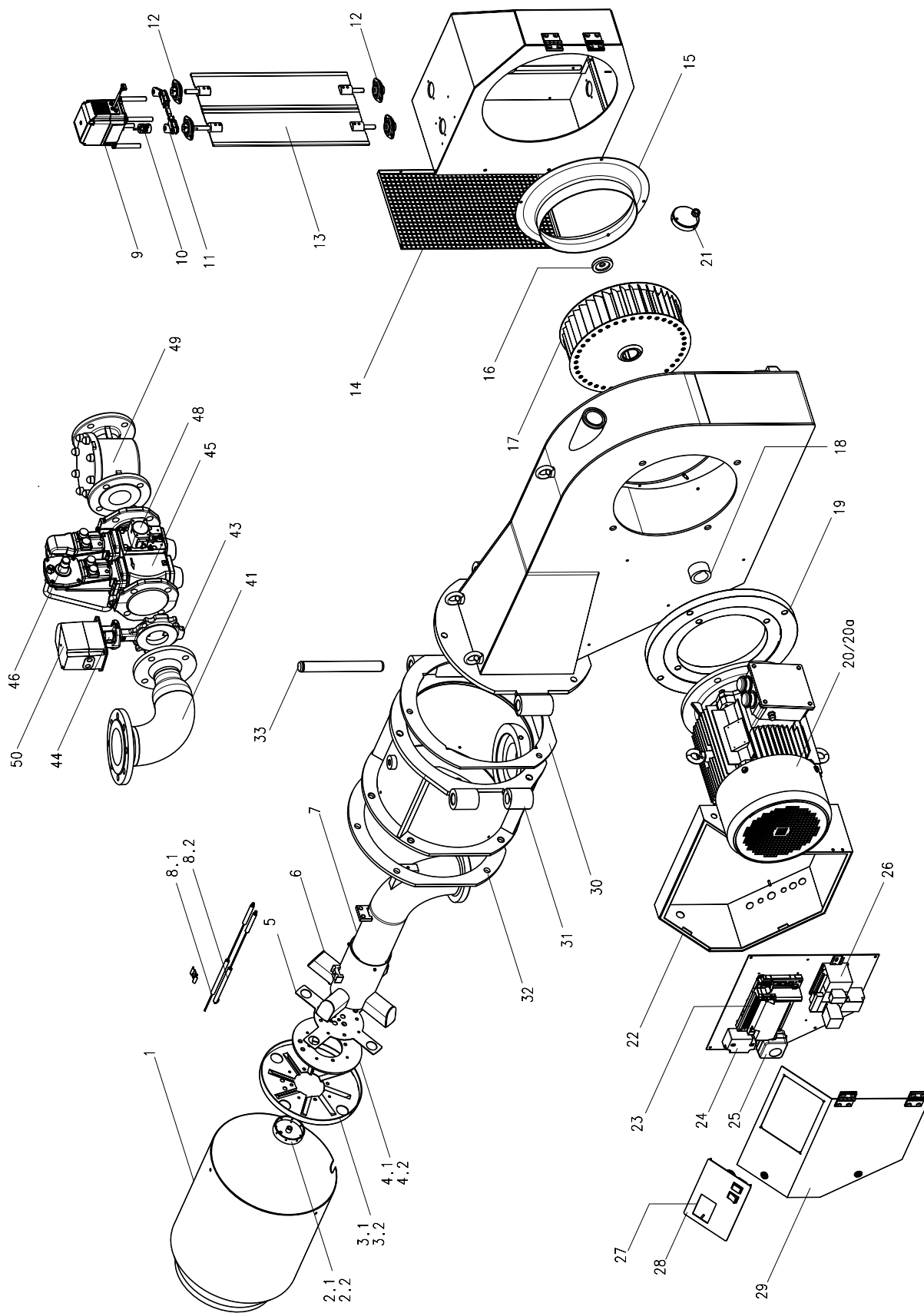
# MG3.x-Z(M)-L-LFL-SD

## Ersatzteile • Gasgebläsebrenner

lfd. Nr.	Benennung	VE	Best.-Nr.	Preisgruppe
1	Brennerrohr 346 mm lang, MG3.1, MG3.2		47-90-12833	57
1	Brennerrohr 346 mm lang, MG3.3, MG3.4		47-90-12834	65
1	Brennerrohr 546 mm lang, MG3.1, MG3.2, (200 mm verlängert)		47-90-21894	71
1	Brennerrohr 546 mm lang, MG3.3, MG3.4, (200 mm verlängert)		47-90-21933	78
2	Mischkopf MG3.1-N kpl. mit Zündelectrode		47-90-29427	62
2	Mischkopf MG3.2-N kpl. mit Zündelectrode		47-90-29428	63
2	Mischkopf MG3.3-N kpl. mit Zündelectrode		47-90-29431	70
2	Mischkopf MG3.4-N kpl. mit Zündelectrode		47-90-29432	72
2	Mischkopf MG3.1-F kpl. mit Zündelectrode		47-90-29429	64
2	Mischkopf MG3.2-F kpl. mit Zündelectrode		47-90-29430	66
2	Mischkopf MG3.3/4-F kpl. mit Zündelectrode		47-90-29433	72
3	Zündelectrode gebogen		36-90-10127	10
4	Zündkabel 900 mm	2	47-50-25002	3
4	Zündkabel, 200 mm verlängert	2	47-50-25003	9
6	Gasdüsenrohr MG3		47-90-21940	16
6	Gasdüsenrohr MG3, 200 mm verlängert		47-90-21941	19
5	Dichtung für Gasdüse MG3	5	47-50-12791	16
7	Deckel mit Dichtung		47-90-12982	16
8	Stellantrieb STM30		47-90-26567	47
9	Luftklappe MG3		47-90-24464	23
10	Deckel für Schauglas		47-90-12106	2
11	Haube MG3		47-90-24999	24
12	Schauglas mit Dichtung		36-90-11544	9
13	Flansch für QRA2		47-90-25077	6
13	UV-Sonde QRA2		37-90-11775	43
14	Ventilatorrad Ø 280 x 80 für MG3.1		47-90-28717	36
14	Ventilatorrad Ø 280 x 100 für MG3.2		47-90-28718	37
14	Ventilatorrad Ø 280 x 110 für MG3.3		47-90-28719	58
14	Ventilatorrad Ø 290 x 114 für MG3.4		47-90-22850	70
15	Motor 3 kW für MG3.1		47-90-12802	75
15	Motor 4 kW für MG3.2		47-90-12803	83
15	Motor 4,5 kW für MG3.3		47-90-12804	84
15	Motor 5,5 kW für MG3.4		47-90-22876	84
16	Buchsenteil 5-polig, schwarz		37-90-20748	7
17	Buchsenteil 7-polig, schwarz/braun		37-90-20731	8
18	Buchsenteil 4-polig, grün		37-90-20774	10
19	Zündtrafo Mod. 26/35 mit Primärkabel 460 mm lang		47-90-24469	26
20	Stern-Dreieck-Kombi YKB7-30		47-90-25176	53
21	Thermisches Überstromrelais für MG3.1		47-90-25172	27
21	Thermisches Überstromrelais für MG3.2, MG3.3		47-90-25173	27
21	Thermisches Überstromrelais für MG3.4		47-90-25174	27
22	Steuergerät LFL1.322		36-90-11776	68
23	Buchsenteil 7-polig, grün		37-90-10831	8
24	Haube Elektrokasten MG3		47-90-25206	34
25	Set für Blende MG-LFL		47-90-28876	11
26	Digitaler Regler RWF50 (Auführung -M)		47-90-28819-2	56
27	Dichtungs-Set		47-90-26792	13
28	Gasmantel MG3 Teil 2		47-90-12771	48
29	Befestigungsstangen MG3	2	46-50-12809	23
30	Gasmantel MG3 Teil 1		47-90-12770	66
31	Differenzdruckwächter 2,5 - 50 mbar		47-90-26723	27
32	Sockel CR-PLSx		47-90-26713	6
33	Relais CR-P230AC2		47-90-25199	8
34	Kodierstecker		47-90-24716	6
-	Einströmdüse		47-90-12785	30
-	Schutzgitter		46-90-12992	13
-	Motoranschlusskabel		47-90-25410	10

# MG40-ZM-L-LN

## Ersatzteile • Gasgebläsebrenner





# MG40-ZM-L-LN

## Ersatzteile • Gasgebläsebrenner

Lfd.Nr.	Benennung	VE	Best. Nr.	Preisgruppe
1	Brennerrohr MG40	1	47-90-29072	
1	Brennerrohr MG40, 100 mm verlängert	1	47-90-30080	
2.1	Primärgasdüse MG40/1, 8 x Ø3,9	1	47-90-29860	
2.2	Primärgasdüse MG40/2, Ø90, 4 x Ø25, 8 x Ø3,9	1	47-90-29171	
3.1	Stauscheibe MG40/1, 8 Schlitze 6 mm	1	47-90-29859	
3.2	Stauscheibe MG40/2, Ø305 x Ø92, 4 x Ø36	1	47-90-29170	
4.1	Distanzscheibe MG40/1	1	47-90-29858	
4.2	Distanzscheibe MG40/2, Ø210 x Ø92 x 6		47-90-29173	
5	Gasdüsenblende MG40	1	47-90-29172	
6	Gasmischkopf MG40	1	47-90-29145	
7	Rohrbogen 90° zum Mischkopf	1	47-90-29132	
7	Rohrbogen 90° zum Mischkopf, 100 mm verlängert	1	47-90-30081	
8.1	Ionisationselektrode D11/D2,5 x 480 mm	1	47-90-29599	
8.2	Zündelektrode MG40	1	47-90-30078	
9	Stellantrieb SQM33	1	47-90-29503	
10	Oldham Kreuzscheibenkupplung kpl. Ø10/Ø12		47-30-29506	
11	Umlenkhebel		47-90-29494	
11.1 oA	ES-Bolzen für Gabelkopf		47-10-29496	
11.2 oA	Gabelkopf Gr. 8 x 32		47-90-29497	
11.3 oA	Gewindestange M8		47-90-29495	
12	Kugelflanschlager		47-90-29464	
13	Luftklappe einteilig MG40		47-90-29376	
13.1 oA	Luftklappenachse		47-90-29377	
13.2 oA	Luftklappenachse Antrieb		47-90-29378	
14	Schutzgitter Ansaugkasten MG40	1	47-90-29134	
15	Einströmdüse ED1/35		47-20-29445	
16	Distanzring 12 Motorachse Ø42		47-90-29835	
17	Ventilatorrad Ø355	1	47-90-29444	
18	Distanzring 32 Motorachse Ø42		47-90-29836	
19	Motorzwischenflansch MG40	1	47-90-29375	
20	Motor 11 kW, MG40/1	1	47-90-29487	
20.1	Motor 15 kW, MG40/2	1	47-90-29486	
21	Befestigungsring Schauglas MG40		47-30-29845	
22	Gehäuse für Elektrokasten MG40	1	47-90-29645	
23	Brennermanagementsystem LMV27.100A2	1	47-90-29079	62
24	Zündtrafo Mod. 26/48	1	47-90-26930	23
25	Differenzdruckwächter LGW50	1	44-90-20793	28
26	Stern-Dreieck-Kombi 15 kW	1	47-90-29641	
27	Anzeige und Bedieneinheit AZL	1	47-90-29098	29
28	Blende Elektrokasten MG40-LMV27		47-90-29782	
29	Haube für Elektrokasten MG40	1	47-90-29658	
30	Flanschdichtung Gehäuse-Gasmantel		47-90-29489	
31	Gasmantel MG40	1	47-90-29054	
32	Flanschdichtung Kesseltür		47-90-29489	
33	Scharnierbolzen MG40	1	47-90-29101	

# MG40-ZM-L-LN

## Ersatzteile • Gasgebläsebrenner

### MG40/1 mit DN65

lfd. Nr.	Benennung	VE	Best.-Nr.	Preisgruppe
41	Anschlussbogen DN100-DN65 mit Flansch	1	47-90-29543	
43	Drosselklappe DN65		47-90-29820	
44	Aufbausatz für VKF41	1	47-90-29526	
45	SKP-Set 2.65 bestehend aus VGD40, SKP15, AGA62, AGA64	1	47-90-26226	98
46	SKP25, Antrieb für Gasventil	1	47-90-29942	
48	Gasdruckwächter QPL15 5 - 150 mbar kpl.	1	47-90-26764	27
49	Gasfilter DN65 1 bar	1	44-90-23126	
50	Stellantrieb SQM 33	1	47-90-29503	
-	Flanschdichtung DN100		44-50-23182	
-	Flanschdichtung DN65 127 x 77 x 2 mm		44-50-23184	
-	Druckmessnippel 1/4" Al. mit Dichtung	1	47-90-29910	

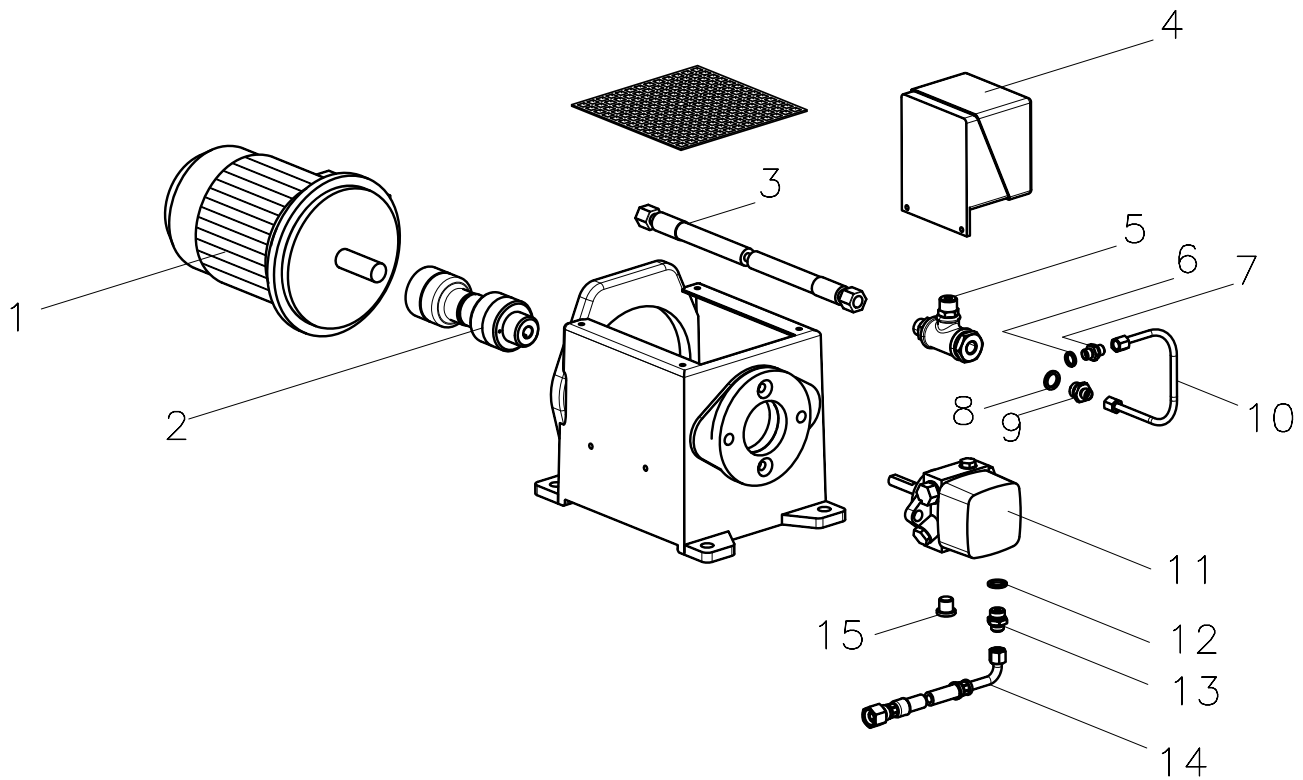
### MG40/2 mit DN80

lfd. Nr.	Benennung	VE	Best.-Nr.	Preisgruppe
41	Anschlussbogen DN100-DN80 mit Flansch	1	47-90-29542	
43	Drosselklappe DN80		47-90-29502	
44	Aufbausatz für VKF41	1	47-90-29526	
45	SKP-Set 2.80 bestehend aus VGD40, SKP15, AGA62, AGA64	1	47-90-26229	
46	SKP25, Antrieb für Gasventil	1	47-90-29942	
48	Gasdruckwächter QPL15 5 - 150 mbar kpl.	1	47-90-26764	27
49	Gasfilter DN80 1 bar	1	47-90-26599	
50	Stellantrieb SQM 33	1	47-90-29503	
-	Flanschdichtung DN100		44-50-23182	
-	Flanschdichtung DN80		44-50-23181	
-	Druckmessnippel 1/4" Al. mit Dichtung	1	47-90-29910	



# MK2, Ölpumpenaggregat

## Ersatzteile • Kombibrenner

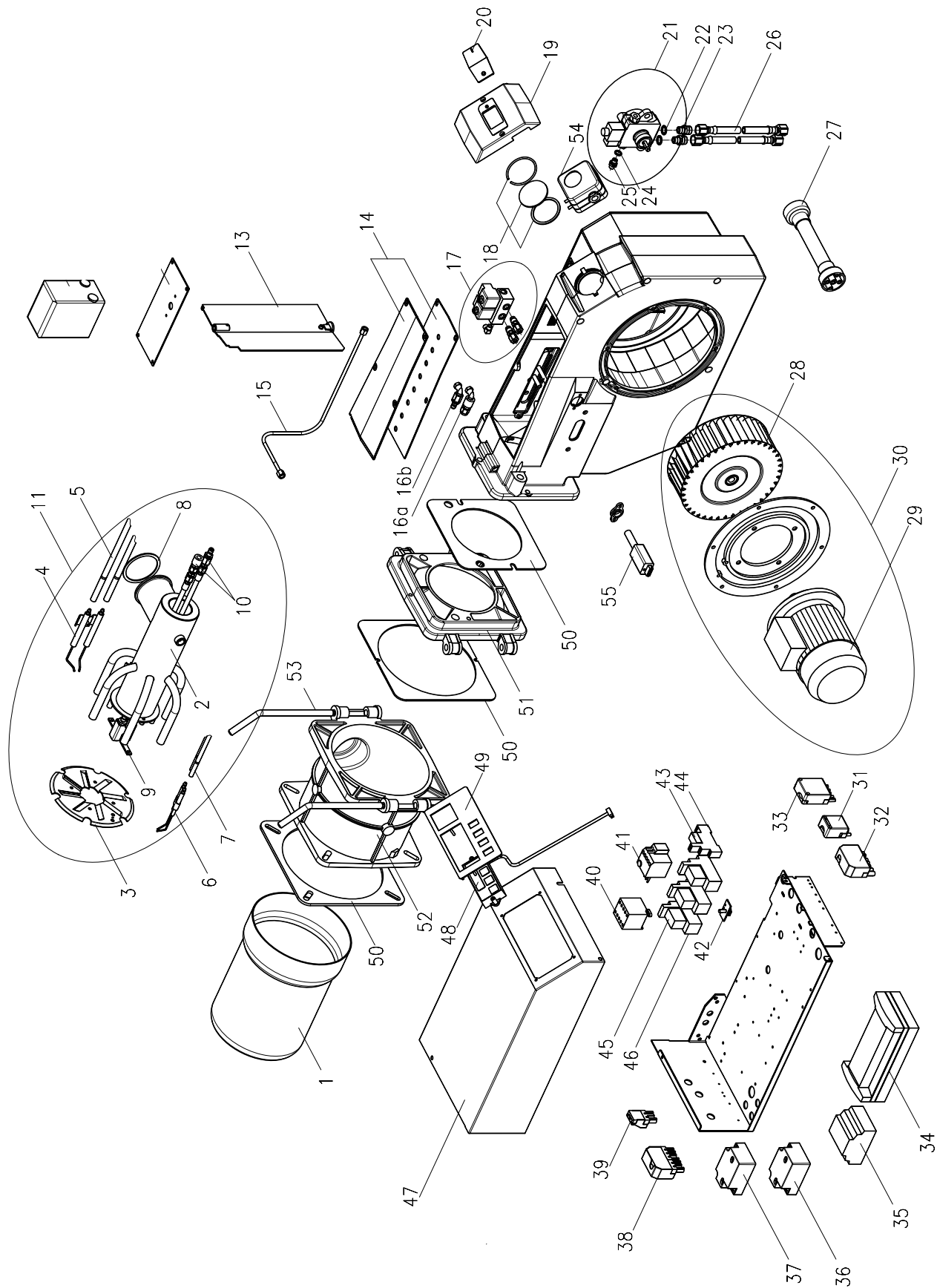


lfd. Nr.	Benennung	VE	Best.-Nr.	Preisgruppe
1	Motor 1,1 kW 400V/ 50 Hz		36-90-11538	55
2	Kupplung kpl. für Pumpenaggregat MK		47-90-27103	38
3	Hydraulikschlauch DN 8, 1500 mm lg.		47-90-25302	32
4	Druckschalter kpl. mit Kabel		47-90-28330	70
5	T-Stück kpl. für Pumpenaggregat MK		44-90-23080	22
6	Dichtring Al 10x14x2	50	37-50-10788	6
7	Druckrohrnippel	5	47-50-20127	13
8	Dichtring Al 13 x 18 x 2	50	37-50-11293	10
9	Schlauchnippel R 1/4" x 6LL	10	47-50-20862	12
10	Druckrohr kpl. für Pumpenaggregat MK		47-90-27104	11
11	Ölpumpe AJ4 kpl. für Pumpenaggregat MK2		47-90-27109	45
12	Dichtring Al 13 x 18 x 2	50	37-50-11293	10
13	Schlauchnippel NW6 R 1/4"	10	37-50-11348	13
14	Metallschlauch NW6 1200 mm lg.		47-90-11347	9
15	Verschlusschraube R 1/4" mit Innensechskant	5	37-50-11798	6



# MK2.1

## Ersatzteile • Kombibrenner



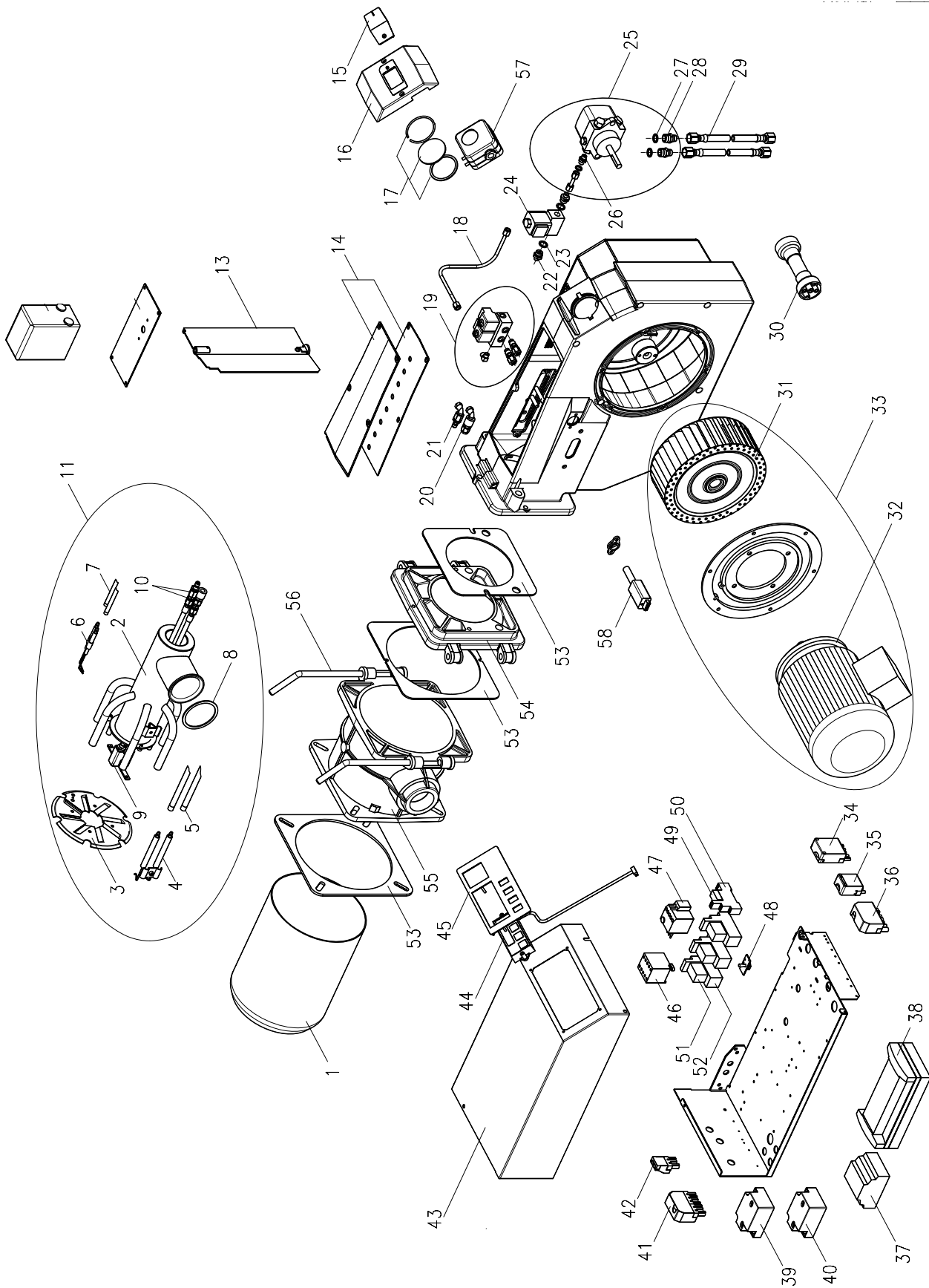
# MK2.1

## Ersatzteile • Kombibrenner

Lfd. Nr.	Benennung	VE	Best.-Nr.	Preisgruppe
1	Brennerrohr MK2.1, 271 mm lang		47-90-25517	50
1	Brennerrohr MK2.1, 371 mm lang (100 mm verlängert)		47-90-25514	55
1	Brennerrohr MK2.1, 471 mm lang (200 mm verlängert)		47-90-26419	59
2	Mischkopf MK2 geschweißt		47-90-27084	75
2	Mischkopf MK2 geschweißt, 100 mm verlängert		47-90-27085	70
2	Mischkopf MK2 geschweißt, 200 mm verlängert		47-90-27086	71
3	Stauscheibe MK2 kpl.		47-90-25515	28
4	Zünder Elektroden Öl kpl.		47-90-26213	23
5	Zündkabel Öl	2	47-50-26104	9
5	Zündkabel Öl, 100 mm verlängert	2	47-50-25134	9
5	Zündkabel Öl und Gas, 200 mm verlängert	2	47-50-25005	10
6	Zünder Elektrode Gas kpl.		47-90-24921	13
7	Zündkabelset Gas	2	47-50-25134	9
7	Zündkabelset Gas, 100 mm verlängert	2	47-50-25004	10
7	Zündkabelset Gas, 200 mm verlängert	2	47-50-25005	10
8	Dichtung Mischkopf MK2	5	47-50-25521	9
9	Düsenhalter MK2 kpl. vormontiert		47-90-25548	57
9	Düsenhalter MK2 kpl. vormontiert, 200 mm verlängert		47-90-26240	57
10	Hydraulik Set		47-90-27087	36
11	Mischkopf MK2 kpl. vormontiert, ohne Zündkabel		47-90-25473	89
11	Mischkopf MK2 kpl. vormontiert, 100 mm verlängert, ohne Zündkabel		47-90-25562	89
11	Mischkopf MK2 kpl. vormontiert, 200 mm verlängert, ohne Zündkabel		47-90-26108	89
13	Luftklappe MK2 bis 12.08		47-90-24663	23
13	Luftklappe MK2 ab 12.08		47-90-27030	23
14	Deckel für MK2 mit Dichtungen		47-90-10698	24
15	Druckrohr MK2.1 kpl.		47-90-25560	20
16a	Hydraulikverschlussnippel T2320V, kpl.		47-90-25465	26
16b	Hydraulik Kupplung T2310V kpl.		47-90-25464	33
17	Doppelmagnetventilblock kpl.		47-90-27105	43
18	Schauglas mit Dichtung kpl.		36-90-11544	9
19	Haube MK2		47-90-24857	24
20	Deckel für Schauglas		47-90-12106	2
21	Ölpumpe AL95, kpl. für MK2.1		47-90-27125	45
22	Dichtring Al 13 x 18 x 2	50	37-50-11293	10
23	Schlauchnippel R 1/4" x R 3/8"	10	46-50-10554	13
24	Dichtring Al 10x14x2	50	37-50-10788	6
25	Druckrohrnippel GES 6LLR	5	47-50-20127	13
26	Ölschlauch NW8 1500 mm lg. kpl.	2	57-50-10348	20
27	Kupplung kpl.		36-90-11539	14
28	Ventilatorrad Ø 218 x 80 mit Lochschaufel		36-90-11540-01	31
29	Motor 1,1 kW 400 V / 50 Hz		47-90-26721	49
30	Motor 1,1 kW mit Ventilatorrad		47-90-29240	
31	Buchsenteil 4-pol. grün		37-90-20744	6
32	Buchsenteil 7-pol. schwarz/braun		37-90-20731	8
33	Buchsenteil 5-pol. schwarz		37-90-20748	7
34	Logikmodul CL-LSR		47-90-25177	56
35	Feuerungsautomat MPA 22 S03		47-90-24166	56
36	Zündtrafo Mod. 26/35 mit Anschlußkabel 460 mm lang		47-90-24469	26
37	Zündtrafo Mod. 26/48 mit Anschlußkabel 460 mm lang		47-90-26930	23
38	Buchsenteil 7-pol. grün		37-90-10831	8
39	Buchsenteil 3-pol. schwarz		37-90-20739	6
40	Klein-Motorschütz B7-30-10		47-90-25171	27
41	Thermisches Überstromrelais 2,4 - 4 A		47-90-25172	27
42	Umschalter Fern-Hand		47-90-25040	24
43	Relais CR-P230AC2		47-90-25199	8
44	Socket CR-PLSx		47-90-26713	6
45	Relais CR-M230AC4		47-90-25181	9
46	Socket CR-M4LS		47-90-26731	6
-	Klein-Motorschütz B7-30-10 für Pumpenaggregat		47-90-25171	27
-	Thermisches Überstromrelais für Pumpenaggregat 2,4 - 4 A		47-90-25172	27
47	Haube Elektrokasten MK3		47-90-25206	34
48	MPA Anzeige AM07		47-90-24167	41
49	Blende MK2		47-90-25074	28
50	Dichtungs-Set		47-90-26722	13
51	Gasmantel MK2 Teil 2		44-90-30242	39
52	Gasmantel MK2 Teil 1		44-90-30245	52
53	Befestigungsstangen MK2	2	46-50-21085	22
54	Differenzdruckwächter 2,5 - 50 mbar		47-90-26723	27
55	Flammenwächter KLC 1000, auch als Ersatz für Fühler UV4		47-90-28268	48
-	Einströmdüse		36-90-11541	30
-	Motoranschlusskabel		47-90-25340	8

# MK2.2

## Ersatzteile • Kombibrenner





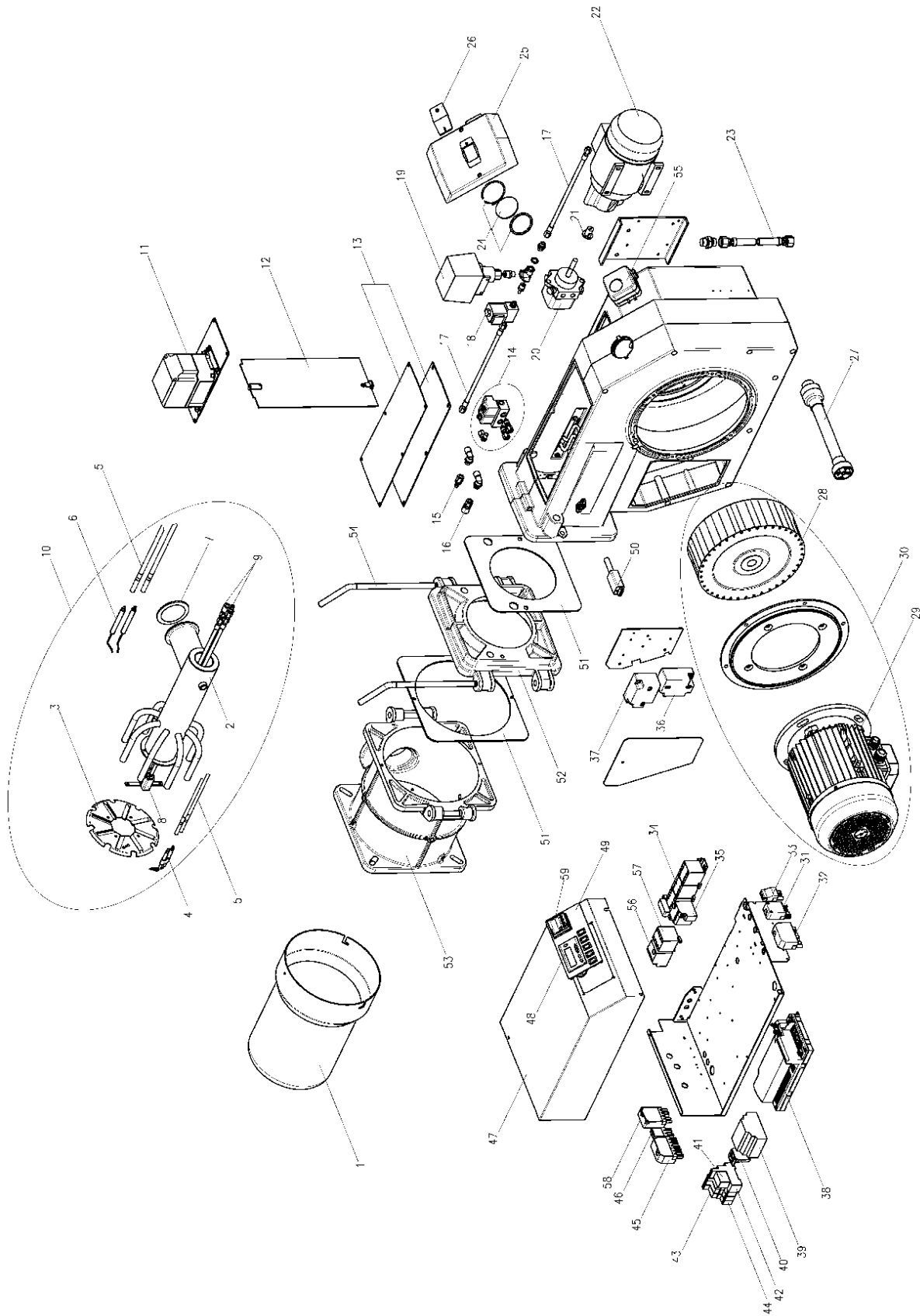
# MK2.2

## Ersatzteile • Kombibrenner

Lfd. Nr.	Benennung	VE	Best.-Nr.	Preisgruppe
1	Brennerrohr MK2.2, 271 mm lang		47-90-25472	49
1	Brennerrohr MK2.2, 371 mm lang (100 mm verlängert)		47-90-26420	57
1	Brennerrohr MK2.2, 471 mm lang (200 mm verlängert)		47-90-26421	59
2	Mischkopf MK2 geschweißt		47-90-27084	75
2	Mischkopf MK2 geschweißt, 100 mm verlängert		47-90-27085	70
2	Mischkopf MK2 geschweißt, 200 mm verlängert		47-90-27086	71
3	Stauscheibe MK2 kpl.		47-90-25515	28
4	Zündelectroden Öl kpl.		47-90-26213	23
5	Zündkabel Öl	2	47-50-26104	9
5	Zündkabel Öl, 100 mm verlängert	2	47-50-25134	9
5	Zündkabel Öl und Gas, 200 mm verlängert	2	47-50-25005	10
6	Zündelectrode Gas kpl.		47-90-24921	13
7	Zündkabel Gas	2	47-50-25134	9
7	Zündkabel Gas, 100 mm verlängert	2	47-50-25004	13
7	Zündkabel Gas, 200 mm verlängert	2	47-50-25005	10
8	Dichtung Mischkopf MK2	5	47-50-25521	9
9	Düsenhalter MK2 kpl. vormontiert		47-90-25548	57
9	Düsenhalter MK2 kpl. vormontiert, 200 mm verlängert		47-90-26240	57
10	Hydraulik Set		47-90-27087	36
11	Mischkopf MK2 kpl. vormontiert, ohne Zündkabel		47-90-25473	89
11	Mischkopf MK2 kpl. vormontiert, 100 mm verlängert, ohne Zündkabel		47-90-25562	89
11	Mischkopf MK2 kpl. vormontiert, 200 mm verlängert, ohne Zündkabel		47-90-26108	89
13	Luftklappe MK2 bis 12.08		47-90-24663	23
13	Luftklappe MK2 ab 12.08		47-90-27030	23
14	Deckel für MK2 mit Dichtungen		47-90-10698	24
15	Deckel für Schauglas		47-90-12106	2
16	Haube MK2		47-90-24857	24
17	Schauglas mit Dichtung kpl.		36-90-11544	24
18	Druckrohr MK2.2 kpl.		47-90-25468	18
19	Doppelmagnetventilblock kpl.		47-90-27105	43
20	Hydraulik Kupplung T2310V kpl.		47-90-25464	33
21	Hydraulikverschlußnippel T2320V, kpl.		47-90-25465	26
22	Schlauchnippel R 1/4" x 6LL		47-90-20862	1
23	Dichtring Al 13 x 18 x 2	50	37-50-11293	10
24	Magnetventil R 1/4" kpl. für MK 2.2		47-90-27106	40
25	Ölpumpe AJ4 kpl. für MK Brenner		47-90-26063	49
26	Druckrohrnippel GES 6LLR x 1/8"	5	47-50-20127	13
27	Dichtring Al 14 x 10 x 2	50	37-50-10788	6
28	Schlauchnippel R 1/4" x R 3/8"	10	46-50-10554	13
29	Metallschlauch NW8 1500 mm lg.	2	57-50-10348	20
30	Kupplung MK2.2 kpl.		47-90-27179	9
31	Ventilatorrad Ø 224 x 82		47-90-24847	31
32	Motor 2,2 kW 400 V / 50 Hz		47-90-24846	69
33	Motor 2,2 kW mit Ventilatorrad		47-90-25508	74
34	Buchsenteil 5-pol. schwarz		37-90-20748	7
35	Buchsenteil 4-pol. grün		37-90-20744	6
36	Buchsenteil 7-pol. schwarz/braun		37-90-20731	8
37	Logikmodul CL-LSR		47-90-25177	56
38	Feuerungsautomat MPA 22 S03		47-90-24166	73
39	Zündtrafo Mod. 26/35 mit Anschlußkabel 460 mm lang		47-90-24469	26
40	Zündtrafo Mod. 26/48 mit Anschlußkabel 460 mm lang		47-90-26930	23
41	Buchsenteil 7-pol. grün		37-90-10831	8
42	Buchsenteil 3-pol. schwarz		37-90-20739	6
43	Haube Elektrokasten MK2 und MK3		47-90-25206	34
44	MPA Anzeige AM07		47-90-24167	41
45	Blende MK2		47-90-25074	28
46	Klein-Motorschütz B7-30-10		47-90-25171	27
47	Thermisches Überstromrelais 4 -6 A		47-90-25173	27
48	Umschalter Fern-Hand		47-90-25040	24
49	Relais CR-P230AC2		47-90-25199	8
50	Socket CR-PLSx		47-90-26713	6
51	Relais CR-M230AC4		47-90-25181	9
52	Socket CR-M4LS		47-90-26731	6
-	Klein-Motorschütz B7-30-10 für Pumpenaggregat		47-90-25171	27
-	Thermisches Überstromrelais für Pumpenaggregat 2,4 - 4 A		47-90-25172	27
53	Dichtungs-Set		47-90-26722	13
54	Gasmantel MK2 Teil 2		44-90-30242	39
55	Gasmantel MK2 Teil 1		44-90-30245	52
56	Befestigungsstangen MK2	2	46-50-21085	22
57	Differenzdruckwächter 2,5 - 50 mbar		47-90-26723	27
58	Flammenwächter KLC 1000, auch als Ersatz für Fühler UV4		47-90-28268	48
-	Einströmdüse		36-90-11541	30
-	Motoranschlusskabel		47-90-24889	8

# MK3.1, MK3.2 mit LMV

## Ersatzteile • Kombibrenner



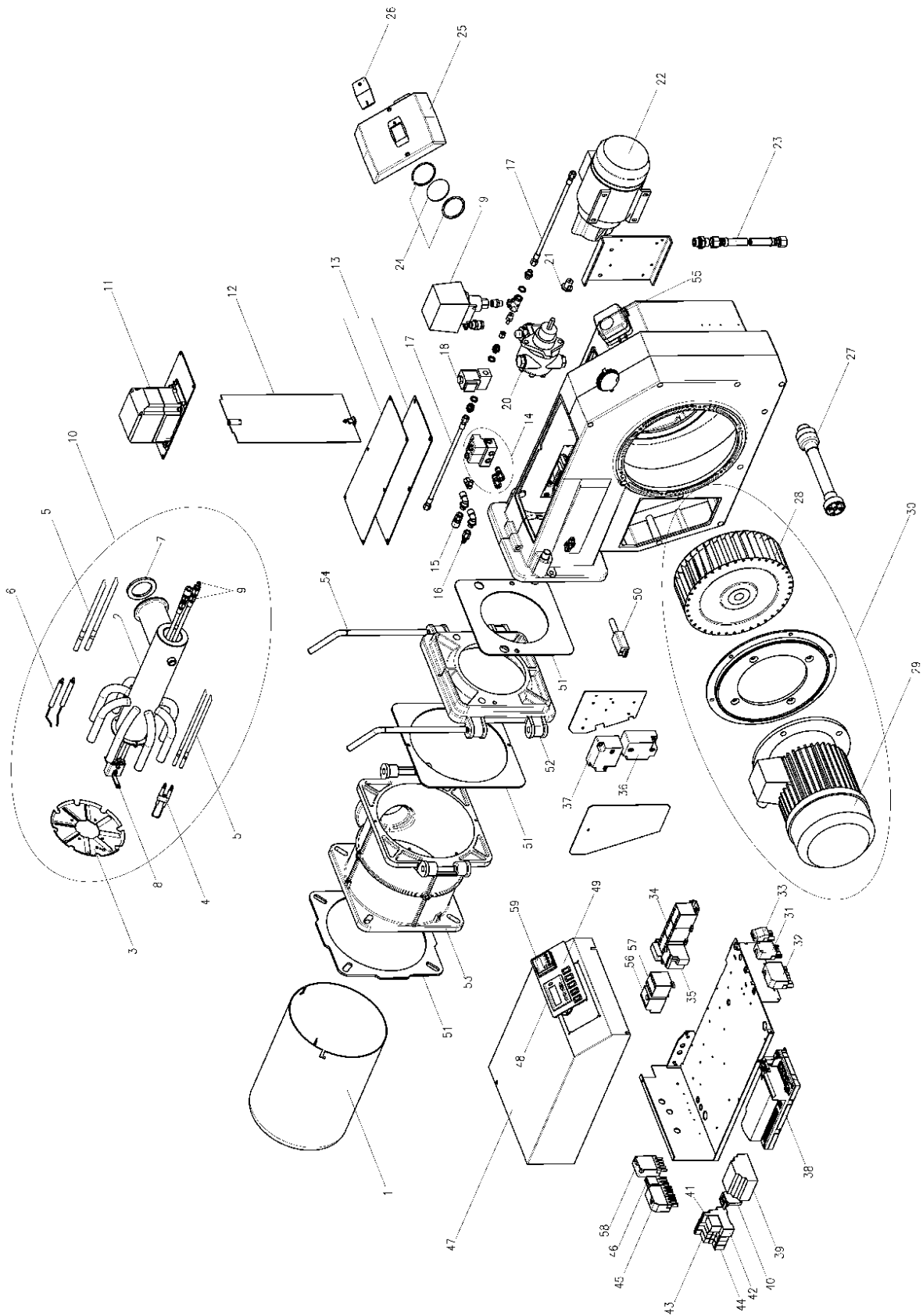
# MK3.1, MK3.2 mit LMV

## Ersatzteile • Kombibrenner

Lfd.Nr.	Benennung	VE	Best.-Nr.	Preisgruppe
1	Brennerrohr MK3.1, MK3.2	1	47-90-25392	60
1	Brennerrohr MK3.1, MK3.2, 200 mm verlängert	1	47-90-25442	66
2	Mischkopf MK3.1, MK3.2 geschweißt	1	47-90-27091	75
2	Mischkopf MK3.1, MK3.2 geschweißt, 200 mm verlängert	1	47-90-27092	76
3	Stauscheibe MK3.1, MK3.2	1	47-90-25088	26
4	Zündelectroden Öl kpl.	1	47-90-26213	23
5	Zündkabelset Öl / Gas	2	47-50-25003	9
5	Zündkabelset Öl / Gas , 200 mm verlängert	2	47-50-25482	10
6	Zündelectrode Gas kpl.	1	47-90-24921	13
7	Dichtung für Gasdüse	5	47-50-12791	16
8	Düsenhalter MK3 kpl. vormontiert	1	47-90-25086	55
8	Düsenhalter MK3 kpl. vormontiert, 200 mm verlängert	1	47-90-25423	55
9	Hydraulik Set	1	47-90-27087	36
10	Mischkopf MK3 kpl. vormontiert, ohne Zündkabel	1	47-90-25036	90
10	Mischkopf MK3 kpl. vormontiert, 200 mm verlängert, ohne Zündkabel	1	47-90-24993	90
11	Stellantrieb SQN 33 kpl.	1	47-90-29332	56
12	Luftklappe kpl.	1	47-90-29331	18
13	Deckel mit Dichtungen	1	47-90-12982	16
14	Doppelmagnetventilblock kpl.	1	47-90-27105	43
15	Hydraulik Kupplung kpl.	1	47-90-25464	33
16	Hydraulikverschlussnippel T2320V, kpl.	1	47-90-25465	26
17	Druckschlauch NW4 kpl. 320 mm lang	1	47-90-24995	14
18	Magnetventil R 1/4"	1	36-90-11583	38
19	Öldruckschalter 0-40 bar kpl. mit Kabel	1	47-90-28330	70
20	Ölpumpe AJ6, kpl.	1	47-90-26064	52
21	Kupplung Pumpe-Motor	1	47-90-28851	5
22	Motor 0.55 kW	1	47-90-28787	58
23	Metallschlauch NW10, 1500 mm lang	2	47-50-12818	27
24	Schauglas mit Dichtung	1	36-90-11544	9
25	Haube MK3	1	47-90-24999	24
26	Deckel für Schauglas	5	47-50-12106	2
27	Kupplung kpl. MK3 kpl. nur für Ausführung ohne PA	1	47-90-27096	26
28	Ventilatorrad TLR Ø 280 x 80 für MK3.1	1	47-90-27093	39
28	Ventilatorrad TLR Ø 280 x 100 für MK3.2	1	47-90-27099	39
29	Motor 3 kW für MK3.1	1	47-90-29348	73
29	Motor 4 kW für MK3.2	1	47-90-29349	80
30	Motor 3 kW mit Ventilatorrad für MK3.1	1	47-90-27094	80
30	Motor 4 kW mit Ventilatorrad für MK3.2	1	47-90-27100	88
31	Buchsenteil 4-pol. grün	1	37-90-20744	6
32	Buchsenteil 7-pol. schwarz/braun	1	37-90-20731	8
33	Steckerteile 3-pol. schwarz	1	37-90-20742	10
34	Sterndreieck Kombi mit Thermorelais ZE4 für MK3.1	1	47-90-25176-01	56
34	Sterndreieck Kombi mit Thermorelais ZE6 für MK3.2	1	47-90-25176	53
35	Thermisches Überstromrelais 2,4 - 4,0 A Typ T7DU für MK3.1	1	47-90-25172-01	28
35	Thermisches Überstromrelais 4,0 - 6,0 A Typ D7TU	1	47-90-25173-01	28
36	Zündtrafo Mod. 26/35 inkl. Zündkabel 200 mm lg.	1	47-90-26790	
37	Zündtrafo Mod. 26/48 inkl. Zündkabel 200 mm lg.	1	47-90-27095	22
38	Brennermanagementsystem LMV26	1	47-90-29094-02	71
43	Relais CR-P230AC2	1	47-90-25199	8
44	Socket CR-PLSx	1	47-90-26713	6
45	Buchsenteil	1	47-90-25186	
46	Buchsenteil 3-pol. schwarz	1	37-90-20739	6
47	Haube Elektrokasten MK30	1	47-90-25206	34
48	Anzeigeinheit AZL	1	47-90-29098	29
49	Blende MK	1	47-90-29721	
49	Blende MK mit Regler	1	47-90-29420	
50	Flammenwächter KLC 1000	1	47-90-27184	47
51	Dichtungs-Set	1	47-90-26792	13
52	Gasmantel MG3 Teil 2	1	47-90-12771	48
53	Gasmantel MG3 Teil 1	1	47-90-12770	66
54	Befestigungsstange MG3	2	46-50-12809	23
55	Differenzdruckwächter LGW 50	1	44-90-20793	28
56	Thermisches Überstromrelais für Pumpenaggregat 2,4 - 4 A Typ D7DU	1	47-90-25172-01	28
57	Klein-Motorschütz B7-30-10 für Pumpenaggregat	1	47-90-25171	27
58	Steckerteil 5-pol. schwarz für Pumpenaggregat	1	37-90-20753	5
59	Digitaler Regler RWF 50, Temperatur (optional)	1	47-90-28819-1	
-	Einströmdüse	1	47-90-12875	
-	Motoranschlusskabel	1	47-90-25410	10
-	Stoff-Umschalteinheit AGM60	1	47-90-29099	
-	Steckerbrücke Gasdruckwächter max.	1	47-90-27382	
-	Buchsenteil 3-pol. braun	1	47-90-27203	
-	Steckerbrücke Fernumschaltung	1	47-90-11002	
-	Buchsenteil 2-pol. grau	1	47-90-11003	
-	Steckerbrücke Gasdruckwächter min.	1	47-90-27399	

# MK3.3, MK3.4 mit LMV

## Ersatzteile • Kombibrenner



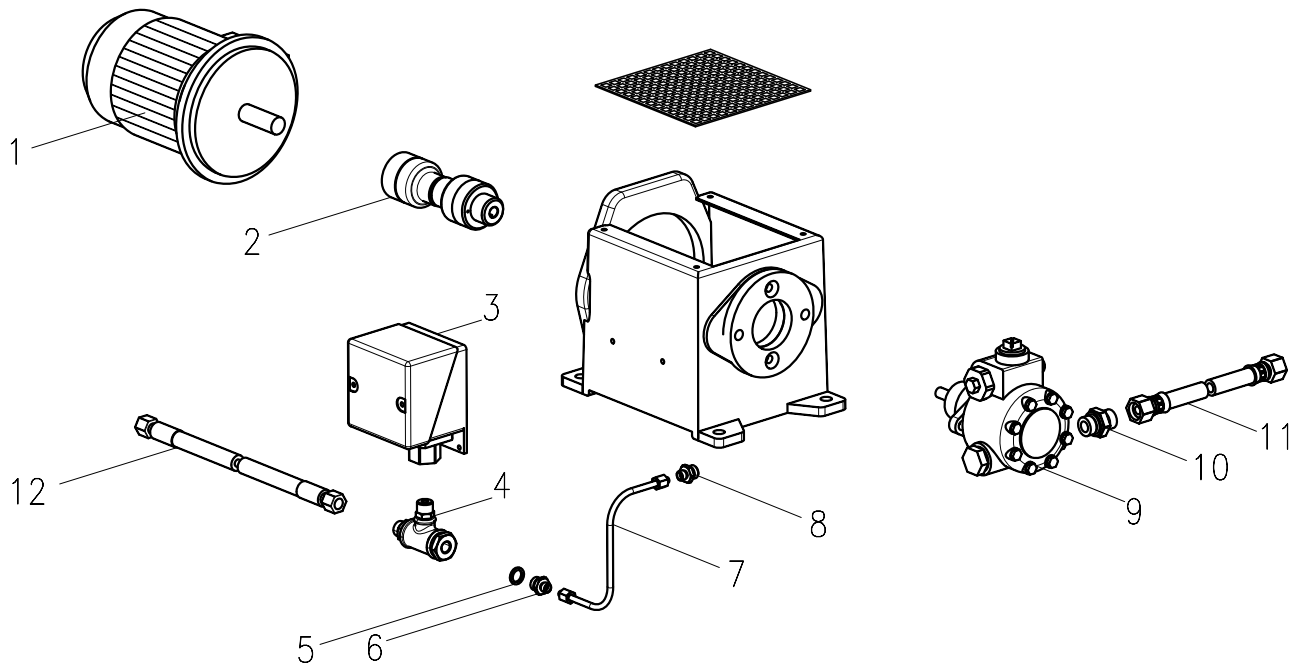
# MK3.3, MK3.4 mit LMV

## Ersatzteile • Kombibrenner

Lfd. Nr.	Benennung	VE	Best.-Nr.	
1	Brennerrohr MK3.3, MK3.4	1	47-90-25393	60
1	Brennerrohr MK3.3, MK3.4, 200 mm verlängert	1	47-90-25443	66
2	Mischkopf MK3.3, MK3.4, geschweißt	1	47-90-27097	77
2	Mischkopf MK3.3, MK3.4, geschweißt, 200 mm verlängert	1	47-90-27098	77
3	Stauscheibe MK3.3, MK3.4	1	47-90-25238	33
4	Zünder Elektroden Öl kpl.	1	47-90-26213	23
5	Zündkabelset Öl / Gas	2	47-50-25003	9
5	Zündkabelset Öl / Gas, 200 mm verlängert	2	47-50-25482	10
6	Zünder Elektrode Gas kpl.	1	47-90-24921	13
7	Dichtung für Gasdüse	5	47-50-12791	16
8	Düsenhalter MK3 kpl. vormontiert	1	47-90-25086	55
8	Düsenhalter MK3 kpl. vormontiert, 200 mm verlängert	1	47-90-25423	55
9	Hydraulik Set	1	47-90-27087	36
10	Mischkopf MK3 kpl. vormontiert, ohne Zündkabel	1	47-90-25272	91
10	Mischkopf MK3 kpl. vormontiert, 200 mm verlängert, ohne Zündkabel	1	47-90-25425	91
11	Stellantrieb SQM 33 kpl.	1	47-90-29332	56
12	Luftklappe kpl.	1	47-90-29331	18
13	Deckel mit Dichtungen	1	47-90-12982	16
14	Doppelmagnetventilblock kpl.	1	47-90-27105	43
15	Hydraulik Kupplung kpl.	1	47-90-25464	33
16	Hydraulikverschlussnippel T2320V, kpl.	1	47-90-25465	26
17	Druckschlauch NW4 kpl. 320 mm lang	1	47-90-24995	14
18	Magnetventil R 1/4" kpl. für MK3.3, MK3.4	1	47-90-27107	41
19	Öldruckschalter 0 - 40 bar kpl. mit kabel	1	47-90-28330	70
20	Ölpumpe J7CCC, kpl.	1	47-90-27110	60
21	Kupplung Pumpe-Motor	1	47-90-28851	5
22	Motor 0.55 kW	1	47-90-28787	58
23	Metallschlauch NW10 1500 mm lg.	1	47-90-12818	13
24	Schauglas mit Dichtung	1	36-90-11544	9
25	Haube MK3	1	47-90-24999	24
26	Deckel für Schauglas	5	47-50-12106	
27	Kupplung kpl. MK3.3 kpl. nur für Ausführung ohne PA	1	47-90-27101	36
27	Kupplung kpl. MK3.4 kpl. nur für Ausführung ohne PA	1	47-90-27102	33
28	Ventilatorrad TLR Ø 280 x 100 für MK3.3	1	47-90-27099	39
28	Ventilatorrad TS Ø 290 x 114 für MK3.4	1	47-90-29349	80
29	Motor 4 kW für MK3.3	1	47-90-12803	83
29	Motor 5,5 kW für MK3.4	1	47-90-22876	84
30	Motor 4 kW mit Ventilatorrad für MK3.3	1	47-90-27100	88
30	Motor 5,5 kW mit Ventilatorrad für MK3.4	1	47-90-26801	92
31	Buchsenteil 4-pol. grün	1	37-90-20744	6
32	Buchsenteil 7-pol. schwarz/braun	1	37-90-20731	8
34	Sterndreieck Kombi mit Thermorelais ZE6 für MK3.3	1	47-90-25176	53
34	Sterndreieck Kombi mit Thermorelais ZE9 für MK3.4	1	47-90-25176-02	56
35	Thermisches Überstromrelais 4,0 - 6,0 A Typ T7DU für MK3.3	1	47-90-25173-01	28
35	Thermisches Überstromrelais 6,0 - 9,0 A für MK3.4	1	47-90-25174	27
36	Zündtransformator Fida Mod. 26/35 inkl. Zündkabel 200 mm lg. für MK3.3, MK3.4	1	47-90-26790	
37	Zündtrafo Mod. 26/48 inkl. Zündkabel 200 mm lg. für MK3.3	1	47-90-27095	22
38	Brennermanagementsystem LMV26	1	47-90-29094-02	71
43	Relais CR-M230AC4	1	47-90-25181	9
44	Socket CR-M4LS	1	47-90-26731	6
45	Buchsenteil 7-pol. grün	1	37-90-10831	8
46	Buchsenteil 3-pol. schwarz	1	37-90-20739	6
45	Buchsenteil	1	47-90-25186	
47	Haube Elektrokasten MK30	1	47-90-25206	34
48	Anzeigeinheit AZL	1	47-90-29098	29
49	Blende MK	1	47-90-29421	
49	Blende MK für Regler	1	47-90-29421	
50	Flammenwächter KLC 1000	1	47-90-27184	47
51	Dichtungs-Set	1	47-90-26792	13
52	Gasmantel MG3 Teil 2	1	47-90-12771	48
53	Gasmantel MG3 Teil 1	1	47-90-12770	66
54	Befestigungsstange MG3	2	46-50-12809	23
55	Differenzdruckwächter 2,5 - 50 mbar	1	47-90-26723	27
56	Thermisches Überstromrelais für Pumpenaggregat 2,4 - 4 A Typ T7DU	1	47-90-25172-01	28
57	Klein-Motorschütz B7-30-10 für Pumpenaggregat	1	47-90-25171	27
58	Steckerteil 5-pol. schwarz für Pumpenaggregat	1	37-90-20753	5
59	Digitaler Regler RWF 50, Temperatur (optional)	1	47-90-28819-1	
-	Einströmdüse	1	47-90-12875	
-	Motoranschlusskabel	1	47-90-25410	10
-	Stoff-Umschalteinheit AGM60	1	47-90-29099	
-	Steckerbrücke Gasdruckwächter max.	1	47-90-27382	
-	Buchsenteil 3-pol. braun	1	47-90-27203	
-	Steckerbrücke Fernumschaltung	1	47-90-11002	
-	Buchsenteil 2-pol. grau	1	47-90-11003	
-	Steckerbrücke Gasdruckwächter min.	1	47-90-27399	

# MK3, Ölpumpenaggregat

## Ersatzteile • Kombibrenner

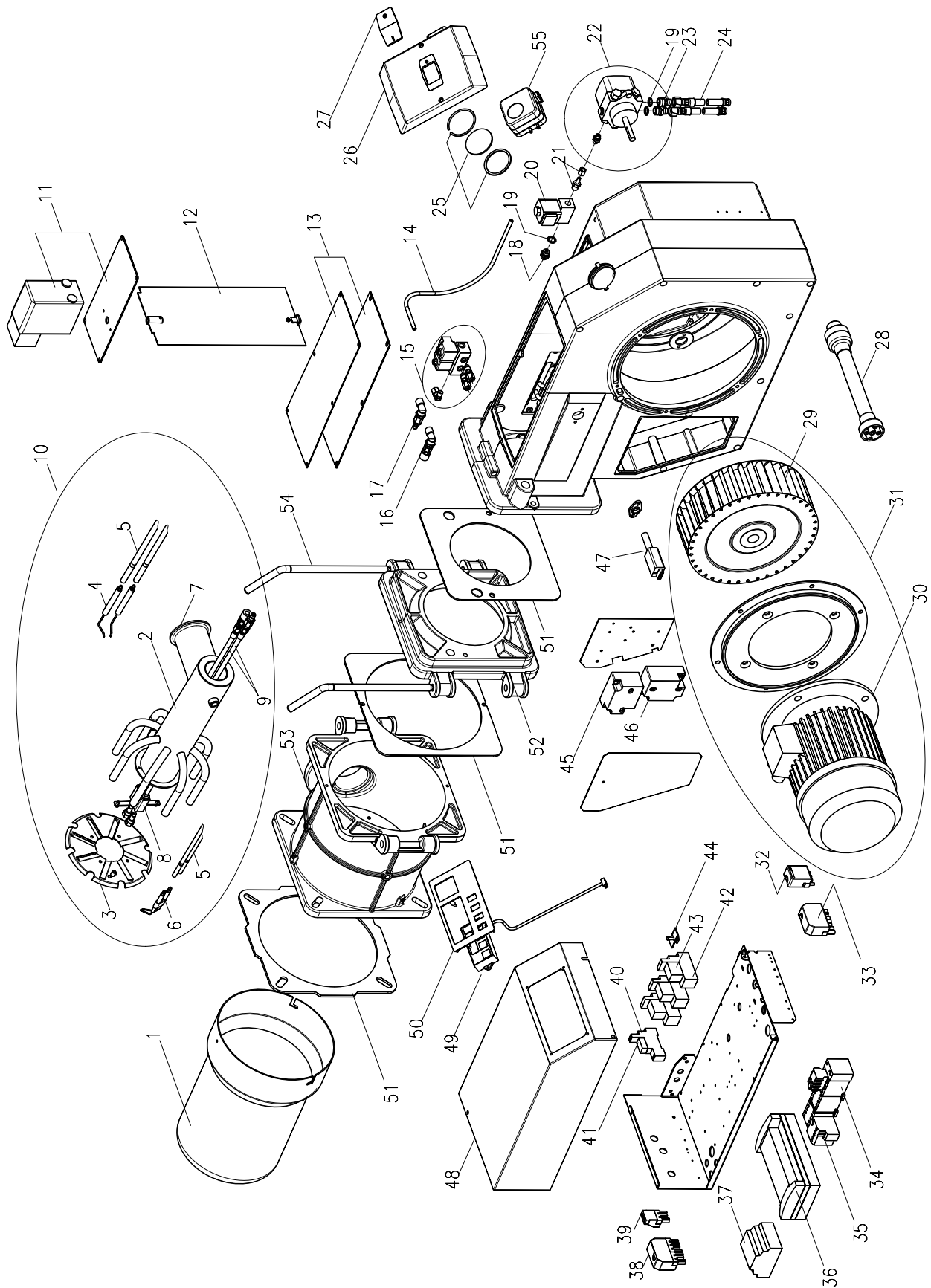


lfd. Nr.	Benennung	VE	Best.-Nr.	Preisgruppe
1	Motor 1,1 kW 400V/ 50 Hz		36-90-11538	55
2	Kupplung kpl. für Pumpenaggregat MK		47-90-27103	38
3	Druckschalter kpl. mit Kabel		47-90-28330	70
4	T-Stück kpl. für Pumpenaggregat		44-90-23080	22
5	Dichtring Al 10x14x2	50	37-50-10788	6
6	Druckrohrnippel	5	47-50-20127	13
7	Druckrohr kpl. für Pumpenaggregat MK		47-90-27104	11
8	Schlauchnippel R 1/4" x 6LL	10	47-50-20862	12
9	Ölpumpe 7JCCC, kpl. für Pumpenaggregat MK3		47-90-27111	59
10	Schlauchnippel EST G 1/2" x G 1/2"		47-90-12819	5
11	Metallschlauch NW10 1500 mm lg. kpl.	2	47-50-12818	27
12	Hydraulikschlauch DN 8, 1500 mm lg.		47-90-25302	32



# MK3.1, MK3.2

## Ersatzteile • Kombibrenner





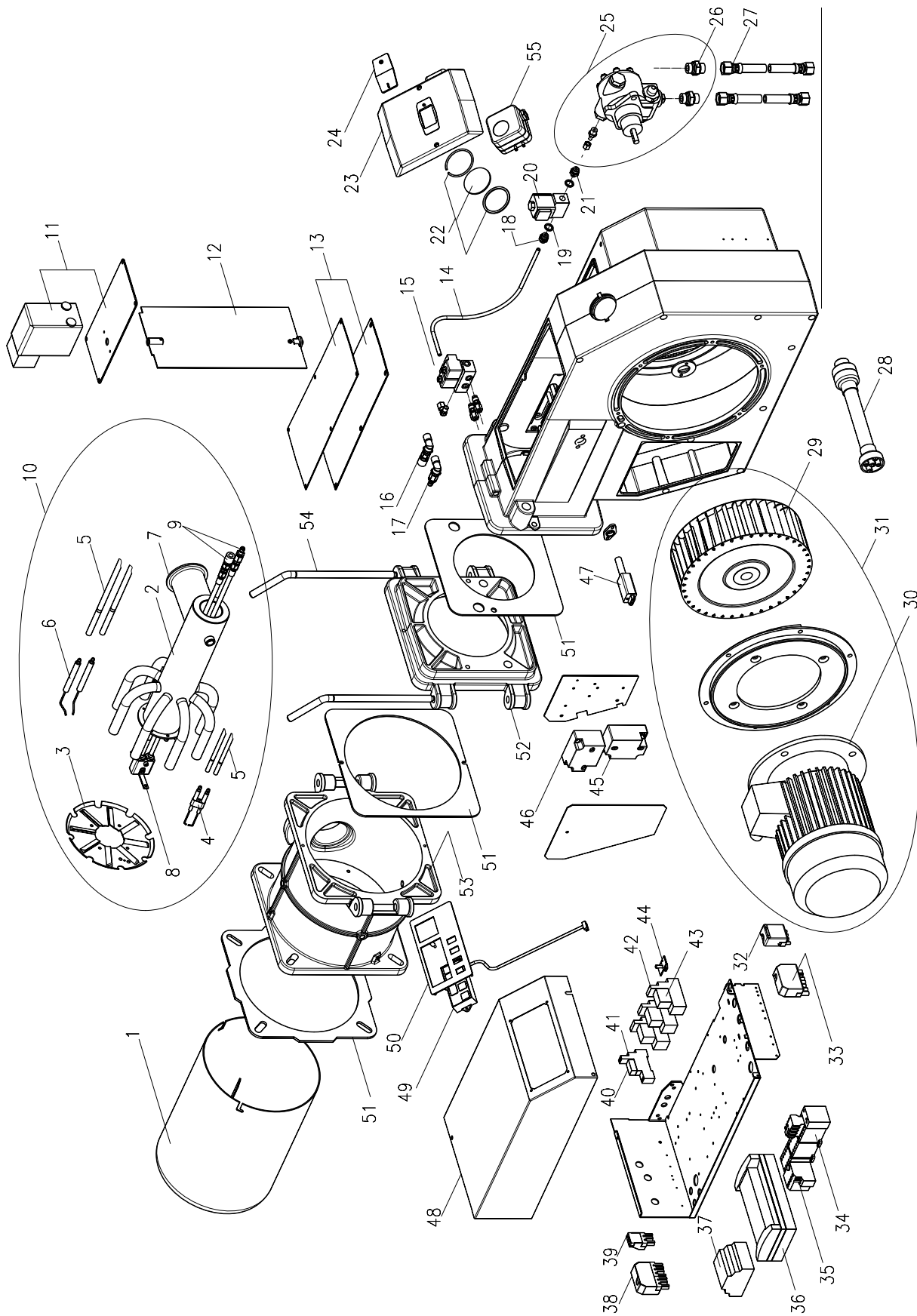
# MK3.1, MK3.2

## Ersatzteile • Kombibrenner

Lfd. Nr.	Benennung	VE	Best.-Nr.	Preisgruppe
1	Brennerrohr MK3.1, MK3.2, 346 mm lang		47-90-25392	60
1	Brennerrohr MK3.1, MK3.2, 546 mm lang (200 mm verlängert)		47-90-25442	66
2	Mischkopf MK3.1, MK3.2 geschweißt		47-90-27091	75
2	Mischkopf MK3.1, MK3.2 geschweißt, 200 mm verlängert		47-90-27092	76
3	Stauscheibe MK3.1, MK3.2 kpl.		47-90-25088	26
4	Zündelectroden Öl kpl.		47-90-26213	23
5	Zündkabel Öl / Gas	2	47-50-25003	9
5	Zündkabel Öl / Gas , 200 mm verlängert	2	47-50-25482	10
6	Zündelectrode Gas kpl.		47-90-24921	13
7	Dichtung für Gasdüse	5	47-50-12791	16
8	Düsenhalter MK3 kpl. vormontiert		47-90-25086	55
8	Düsenhalter MK3 kpl. vormontiert, 200 mm verlängert		47-90-25423	55
9	Hydraulik Set		47-90-27087	36
10	Mischkopf MK3.1/ MK3.2 kpl. vormontiert, ohne Zündkabel		47-90-25036	90
10	Mischkopf MK3.1/ MK3.2 kpl. vormontiert, 200 mm verlängert, ohne Zündkabel		47-90-24993	90
11	Stellantrieb SAD 3.0 bis 03-19		47-90-24473	77
11	Stellantrieb SQM 33 als Ersatz für SAD ab 04-19		47-90-30016	64
12	Luftklappe kpl.		47-90-24464	23
13	Deckel mit Dichtungen		47-90-12982	16
14	Druckschlauch NW4 kpl. 400mm lang		47-90-25156	18
15	Doppelmagnetventilblock kpl.		47-90-27105	43
16	Hydraulik Kupplung T2310V kpl.		47-90-25464	33
17	Hydraulikverschlussnippel T2320V kpl.		47-90-25465	26
18	Schlauchnippel NW6R 1/4"	10	37-50-11348	13
19	Dichtring Al 13 x 18 x 2	50	37-50-11293	10
20	Magnetventil R 1/4"		36-90-11583	38
21	Einschraubstutzen kpl. R1/4" x 6 LL		47-90-12808	23
22	Ölpumpe AJ4, kpl. für MK3.1		47-90-26063	49
22	Ölpumpe AJ6, kpl. für MK3.2		47-90-26064	52
23	Schlauchnippel R 1/4" x R 3/8" 60°	10	46-50-10554	13
24	Metallschlauch NW8 1500 mm lg.	2	57-50-10348	20
25	Schauglas mit Dichtung kpl.		36-90-11544	9
26	Haube MK3		47-90-24999	24
27	Deckel für Schauglas		47-90-12106	2
28	Kupplung kpl. für MK3		47-90-27096	26
29	Ventilatorrad TLR Ø 280 x 80 für MK3.1		47-90-27093	39
29	Ventilatorrad TLR Ø 280 x 100 für MK3.2		47-90-27099	39
30	Motor 3 kW 400V/ 50Hz für MK3.1		47-90-12802	72
30	Motor 4 kW 400V/ 50Hz für MK3.2		47-90-12803	83
31	Motor 3 kW mit Ventilatorrad für MK3.1		47-90-27094	80
31	Motor 4 kW mit Ventilatorrad für MK3.2		47-90-27100	88
32	Buchsenteil 4-pol. grün		37-90-20744	6
33	Buchsenteil 7-pol. schwarz/braun		37-90-20731	8
34	Sternndreieck Kombi YKB7-30		47-90-25176	53
35	Thermisches Überstromrelais 2,4 - 4,0 A		47-90-25172	27
36	Feuerungsautomat MPA 22 S03		47-90-24166	73
37	Logikmodul CL-LSR		47-90-25177	56
38	Buchsenteil 7-pol. grün		37-90-10831	8
39	Buchsenteil 3-pol. schwarz		37-90-20739	6
40	Socket CR-PLSx		47-90-26713	6
41	Relais CR-P230AC2		47-90-25199	8
42	Socket CR-M4LS		47-90-26731	6
43	Relais CR-M230AC4		47-90-25181	9
44	Umschalter Fern-Hand		47-90-25040	24
-	Thermisches Überstromrelais für Pumpenaggregat 2,4 - 4 A		47-90-25172	27
-	Klein-Motorschütz B7-30-10 für Pumpenaggregat		47-90-25171	27
45	Zündtrafo Mod. 26/35 mit Anschlußkabel 200 mm lang		47-90-24922	27
46	Zündtrafo Mod. 26/48 mit Anschlußkabel 200 mm lang		47-90-27095	22
47	Flammenwächter KLC 1000, auch als Ersatz für Fühler UV 4		47-90-28268	48
48	Haube Elektrokasten MK3		47-90-25206	34
49	MPA Anzeige AM07		47-90-24167	41
50	Blende MK3		47-90-25074	28
51	Dichtungs-Set		47-90-26792	13
52	Gasmantel Teil 2 für MK3		47-90-12771	48
53	Gasmantel Teil 1 für MK3		47-90-12770	66
54	Befestigungsstangen MK3	2	46-50-12809	23
55	Differenzdruckwächter 2,5 - 50 mbar		47-90-26723	27
-	Einströmdüse		47-90-12785	30
-	Motoranschlusskabel		47-90-25410	10

# MK3.3, MK3.4

## Ersatzteile • Kombibrenner



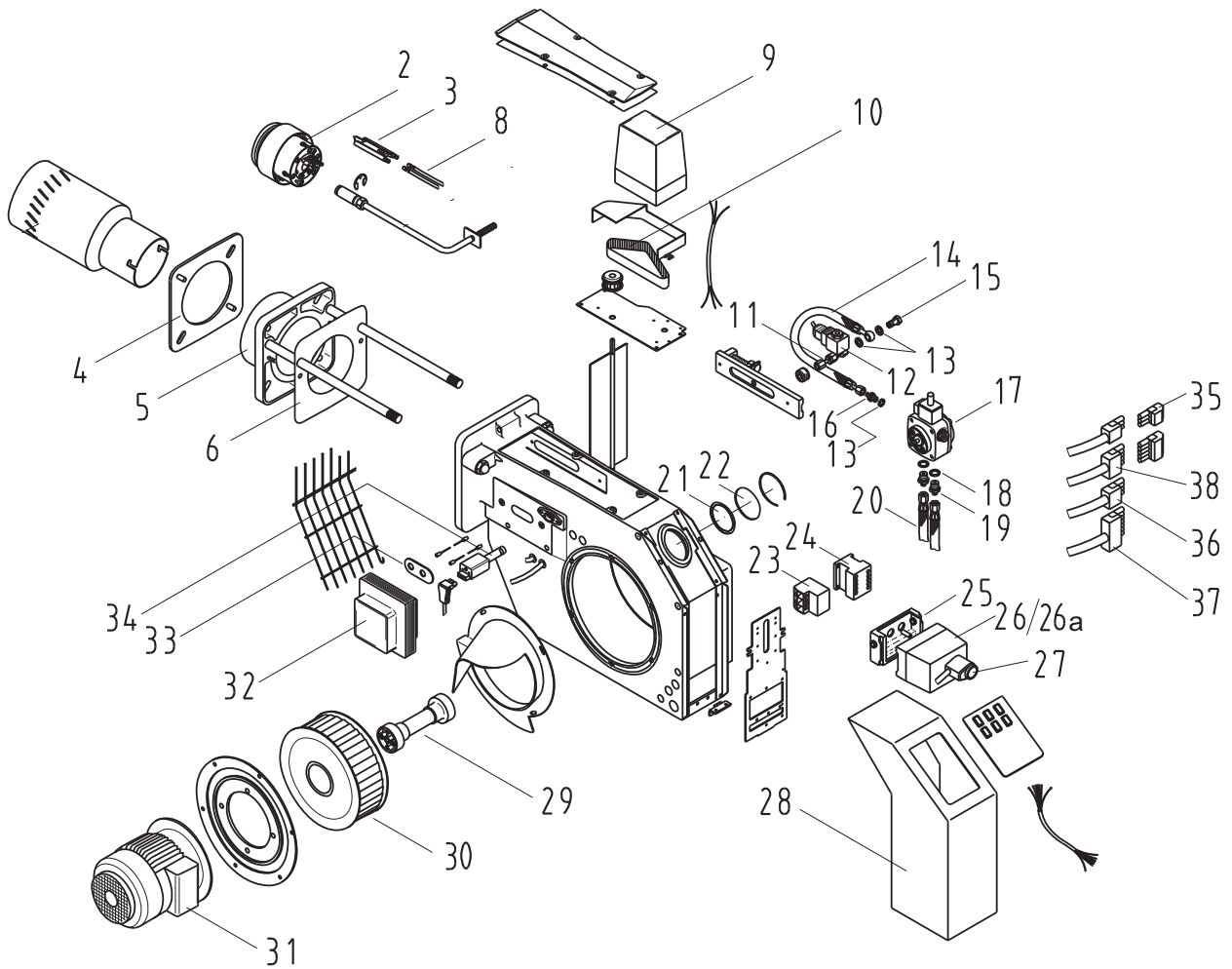
# MK3.3, MK3.4

## Ersatzteile • Kombibrenner

Lfd. Nr.	Benennung	VE	Best.-Nr.	Preisgruppe
1	Brennerrohr MK3.3, MK3.4, 346 mm lang		47-90-25393	60
1	Brennerrohr MK3.3, MK3.4, 546 mm lang (200 mm verlängert)		47-90-25443	66
2	Mischkopf MK3.3, MK3.4, geschweißt		47-90-27097	77
2	Mischkopf MK3.3, MK3.4, geschweißt, 200 mm verlängert		47-90-27098	77
3	Stauscheibe MK3.3, MK3.4		47-90-25238	33
4	Zünder Elektroden Öl kpl.		47-90-26213	23
5	Zündkabel Öl / Gas	2	47-50-25003	9
5	Zündkabel Öl / Gas , 200 mm verlängert	2	47-50-25482	10
6	Zünder Elektrode Gas kpl.		47-90-24921	13
7	Dichtung für Gasdüse	5	47-50-12791	16
8	Düsenhalter MK3 kpl. vormontiert		47-90-25086	55
8	Düsenhalter MK3 kpl. vormontiert, 200 mm verlängert		47-90-25423	55
9	Hydraulik Set		47-90-27087	36
10	Mischkopf MK3 kpl. vormontiert, ohne Zündkabel		47-90-25272	91
10	Mischkopf MK3 kpl. vormontiert, 200 mm verlängert, ohne Zündkabel		47-90-25425	91
11	Stellantrieb SAD 3.0 bis 03-19		47-90-24473	77
11	Stellantrieb SQM 33 als Ersatz für SAD ab 04-19		47-90-30016	64
12	Luftklappe kpl.		47-90-24464	23
13	Deckel mit Dichtungen		47-90-12982	16
14	Druckschlauch NW4 kpl. 400 mm lang		47-90-25156	18
15	Doppelmagnetventilblock kpl.		47-90-27105	43
16	Hydraulik Kupplung T2310V kpl.		47-90-25464	33
17	Hydraulikverschlussnippel T2320V, kpl.		47-90-25465	26
18	Schlauchnippel NW6 R1/4"	10	37-50-11348	13
19	Dichtring AL 13 x 18 x 2	50	37-50-11293	10
20	Magnetventil R 1/4" kpl. für MK3.3, MK3.4		47-90-27107	41
21	Schlauchnippel R1/4" x 6LL		47-90-20862	1
22	Schauglas mit Dichtung kpl.		36-90-11544	9
23	Haube MK3		47-90-24999	24
24	Deckel für Schauglas		47-90-12106	2
25	Ölpumpe J7CCC, kpl.		47-90-27110	60
26	Schlauchnippel EST G 1/2" x G 1/2"		47-90-12819	5
27	Metallschlauch NW10 1500 mm lg.	2	47-50-12818	27
28	Kupplung kpl. MK3.3 kpl.		47-90-27101	36
28	Kupplung kpl. MK3.4 kpl.		47-90-27102	33
29	Ventilatorrad TLR Ø 280 x 100 für MK3.3		47-90-27099	39
29	Ventilatorrad TS Ø 290 x 114 für MK3.4		47-90-25426	70
30	Motor 4 kW 400V/ 50Hz für MK3.3		47-90-12803	83
30	Motor 5,5 kW 400V/ 50Hz für MK3.4		47-90-22876	84
31	Motor 4 kW mit Ventilatorrad für MK3.3		47-90-27100	88
31	Motor 5,5 kW mit Ventilatorrad für MK3.4		47-90-26801	92
32	Buchsenteil 4-pol. grün		37-90-20744	6
33	Buchsenteil 7-pol. schwarz/braun		37-90-20731	8
34	Stern-Dreieck Kombi YKB7-30		47-90-25176	53
35	Thermisches Überstromrelais 6 - 9 A		47-90-25174	27
36	Feuerungsautomat MPA 22 S03		47-90-24166	73
37	Logikmodul CL-LSR		47-90-25177	56
38	Buchsenteil 7-pol. grün		37-90-10831	8
39	Buchsenteil 3-pol. schwarz		37-90-20739	6
40	Relais CR-P230AC2		47-90-25199	8
41	Socket CR-PLSx		47-90-26713	6
42	Socket CR-M4LS		47-90-26731	6
43	Relais CR-M230AC4		47-90-25181	9
44	Umschalter Fern-Hand		47-90-25040	24
-	Thermisches Überstromrelais für Pumpenaggregat 2,4 - 4 A		47-90-25172	27
-	Klein-Motorschütz B7-30-10 für Pumpenaggregat		47-90-25171	27
45	Zündtrafo Mod. 26/35 mit Anschlußkabel 200mm lg. für MK3.3, MK3.4		47-90-24922	27
46	Zündtrafo Mod. 26/48 mit Anschlußkabel 200mm lg. für MK3.3		47-90-27095	22
46	Zündtrafo Mod. 26/48 mit Anschlußkabel 460 mm lg. für MK3.4		47-90-26930	23
47	Flammenwächter KLC 1000, auch als Ersatz für Fühler UV4		47-90-28268	48
48	Haube Elektrokasten MK3		47-90-25206	34
49	MPA Anzeige AM07		47-90-24167	41
50	Blende MK3		47-90-25074	28
51	Dichtungs-Set		47-90-26792	13
52	Gasmantel Teil 2 für MK3		47-90-12771	48
53	Gasmantel Teil 1 für MK3		47-90-12770	66
54	Befestigungsstangen MK3	2	46-50-12809	23
55	Differenzdruckwächter 2,5 - 50 mbar		47-90-26723	27
-	Einströmdüse		47-90-12785	30
-	Motoranschlusskabel		47-90-25410	10

# M1-LN, M2-LN

## Ersatzteile • Ölgebläsebrenner



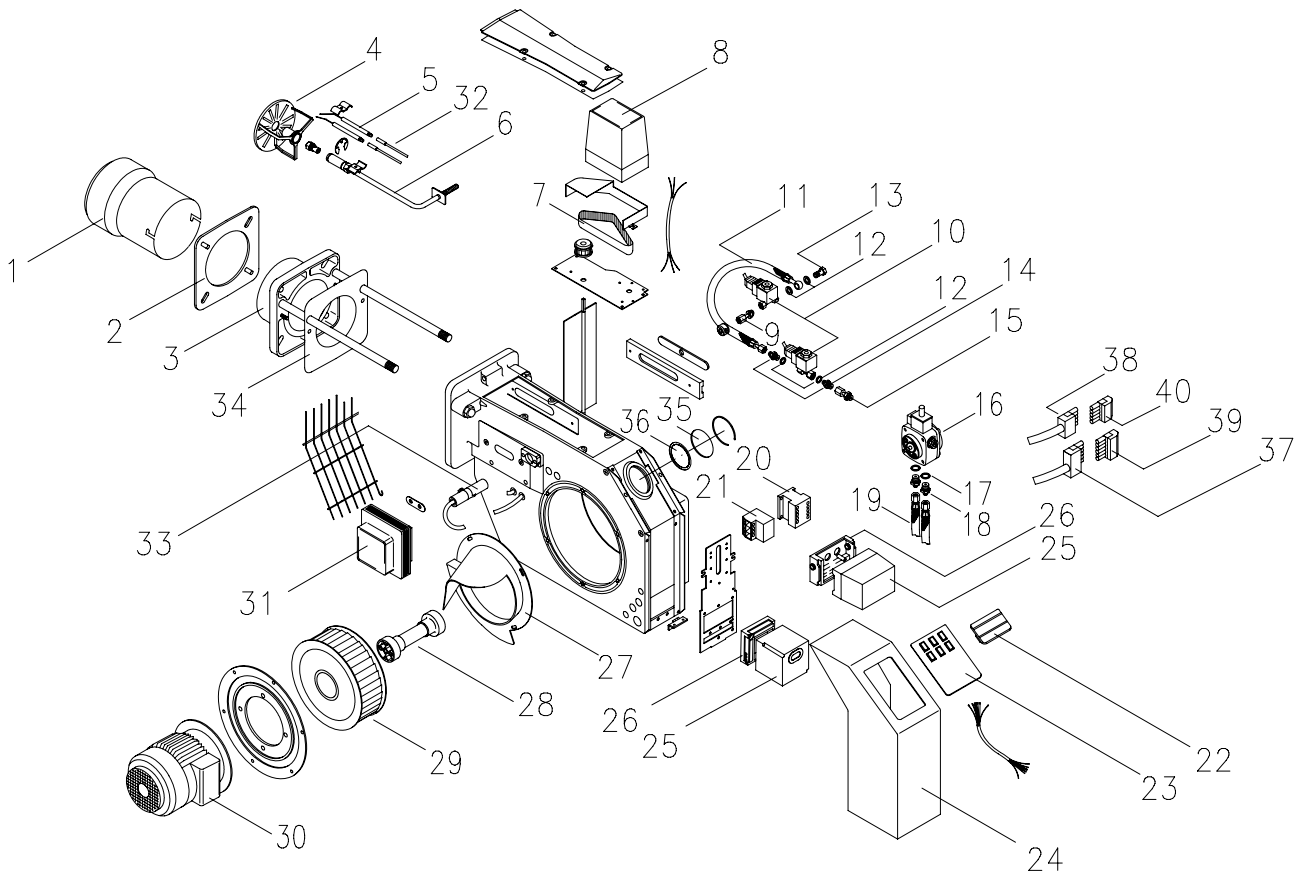
# M1-LN, M2-LN

## Ersatzteile • Ölgebläsebrenner

lfd. Nr.	Benennung	VE	Best.-Nr.	Preisgruppe
2	Mischeinrichtung kpl. mit Zündelektrode		auf Anfrage	
3	Zündelektrode	5	47-50-21305	31
5	Befestigungsflansch kpl. mit Führungsstangen für M2, 100 mm verlängert		36-90-11721	46
6	Dichtungs-Set für M1 best. aus Nr. 4 u. 6		47-90-27532	11
6	Dichtungs-Set für M2 best. aus Nr. 4 u. 6		47-90-27533	11
8	Zündkabel für M1.2 und M2.1	2	47-50-12217	10
9	Stellantrieb SQN 30.121A2700 für M1.1 und M1.2		36-90-20501	56
9	Stellantrieb SQN 30.111A2700 für M2.1		36-90-11535	56
10	Zahnriemen 120 x L037	5	46-50-21028	14
11	Verschraubung MV-Düsenstock kpl. d6x R1/8"		47-90-11572	8
12	Magnetventil R1/8" ohne Kabel für M1.1 und M1.2		37-90-10885	17
12	Magnetventil R1/8" ohne Kabel für M2.1		36-90-11583	38
13	Dichtring Al 14x10x2 für M1.1 und M1.2	50	37-50-10788	6
13	Dichtring Al 14x18x2,5	20	37-50-10789	13
14	Metallschlauch NW6 400 mm für M1.1 und M1.2		36-90-10793	23
14	Metallschlauch NW6 430 mm für M2.1		36-90-11621	23
15	Hohlschraube R1/8" DIN 7623 für M1.1 und M1.2	10	37-50-10736	20
16	Druckrohrnippel GES 6LL d 6x1/8"	5	47-50-20127	13
17	Ölpumpe BFP 52EL5 für Ersatz o. NC-Ventil für M1.1		37-90-10726	42
17	Ölpumpe AP 275 mit Anschlussteilen für M2.1		37-90-11607	45
18	Dichtring Al 13 x 18 x 2	50	37-50-11293	10
19	Schlauchnippel R1/4" x R3/8" / 60°	10	46-50-10554	13
20	Ölschlauch NW8 1500 mm lang kpl.	2	57-50-10348	20
21	Schauglas mit Dichtung kpl. best. aus Nr. 21 u. 22		36-90-11544	9
23	Thermisches Überstromrelais Typ b05 4,0-6,3 A für M1.1 und M1.2		46-90-10712	27
23	Thermisches Überstromrelais b05 2,2-3,2 A für M2.1		37-90-10960	33
24	Drehstromschütz Typ LS 05.10		37-90-11093	27
25	Steuergerät Unterteil für M1.1 und M1.2		47-90-20641	11
25	Steuergerät Unterteil für LAL 1.25 für M2.1		57-90-10920	23
26	Steuergerät DKO 972 Mod 05		47-90-21856	32
26	Steuergerät TF 802 für M1.1 und M1.2		37-90-11364	32
26	Steuergerät LAL 1.25 für M2.1		36-90-11536	68
27	Ferntriegelung FR 870 nur bei TF 802		37-90-11384	26
28	Haube		46-90-11470	33
29	Kupplung kpl. für M1.1 und M1.2		36-90-11957	12
29	Kupplung kpl. für M2.1		36-90-11539	14
30	Ventilatorrad d200x60 für M1.1 und M1.2		36-90-11935	26
30	Ventilatorrad d218x80 für M2.1		36-90-11540	30
31	Motor 0,75 kW 230V/ 50Hz als Ersatz für M1		47-90-24976	57
31	Motor 1,1 kW 400V/50 Hz für M2		36-90-11538	55
32	Zündtransformator		47-90-12767	33
33	Dichtung für Transformator		46-90-10304	2
34	Flammenwächter IRD 1010 links rot, Satronic		47-90-12172	39
35	Buchsenteil 3-polig schwarz		37-90-20739	6
36	Steckerteil 4-polig schwarz-grün		37-90-11143	6
37	Steckerteil 7-polig schwarz-braun		37-90-11015	7
38	Steckerteil 5-polig schwarz für M2.1		37-90-20753	5
-	Buchsenteil 7-pol. schwarz/braun		37-90-20731	8

# M1.1, M1.2-40, M1.2, M2.1

## Ersatzteile • Ölgebläsebrenner



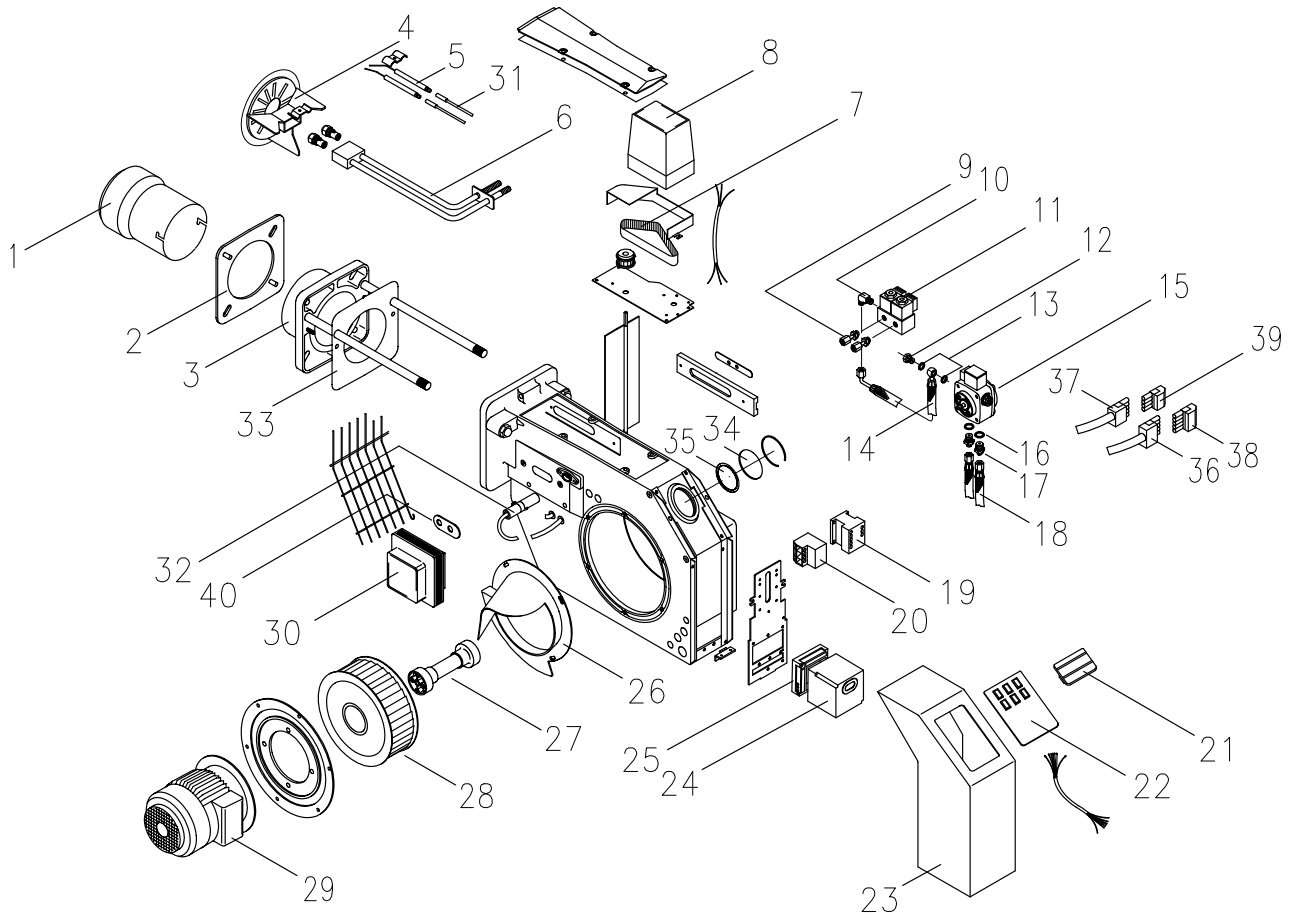
# M1.1, M1.2-40, M1.2, M2.1

## Ersatzteile • Ölgebläsebrenner

lfd. Nr.	Benennung	VE	Best.-Nr.	Preisgruppe
1	Brennerrohr für M1.2 und M10.2, 256 mm lang		36-90-11943	41
1	Brennerrohr für M1.2 und M10.2, 356 mm lang (100 mm verlängert)		36-90-11946	55
1	Brennerrohr für M10, M1.1 und M1.2-40, 238 mm lang		36-90-11949	36
1	Brennerrohr für M10, M1.1 und M1.2-40, 338 mm lang (100 mm verlängert)		36-90-11951	50
1	Brennerrohr für M2, 272 mm lang		36-90-11545	44
1	Brennerrohr für M2, 372mm lang (100 mm verlängert)		36-90-11520	52
3	Befestigungsflansch mit Führungsstangen für M1.1 und M1.2-40		36-90-11979	43
3	Befestigungsflansch mit Führungsstangen für M1.2		36-90-11978	43
3	Befestigungsflansch mit Führungsstangen für M2		35-90-11531	43
3	Befestigungsflansch mit Führungsstangen für M2, 100 mm verlängert		36-90-11721	46
4	Stauscheibe kpl. für M1.1, M1.2-40		36-90-11867	28
4	Stauscheibe kpl. für M1.2		36-90-11954	29
4	Stauscheibe kpl. für M2.1		35-90-11532	25
5	Zünderlektrode für M	2	36-50-11747	13
6	Düsenstock kpl. für M1, 239 mm lang		46-90-11998	32
6	Düsenstock kpl. für M1, 339 mm lang (100 mm verlängert)		46-90-11767	34
6	Düsenstock kpl. für M2.1, 335,5 mm lang		46-90-11176	32
6	Düsenstock kpl. für M2.1, 435,5 mm lang (100 mm verlängert)		46-90-11188	24
7	Zahnriemen 120 x L037 für M1/2/3 und MG1/2/3	5	46-50-21028	14
8	Stellantrieb SQN 30.121 für M1.1 und MG1-350 Ausführung -Z		36-90-20501	56
8	Stellantrieb SQN 30.111 für M1/2/3 und MG1/2/3 Ausführung -Z		36-90-11535	56
9	Verschraubung Magnetventil/Düsenstock		47-90-11572	8
10	Magnetventil R1/8" ohne Kabel		37-90-10885	17
11	Metallschlauch DN6 für Druckleitung für M1.1 und M2.11		36-90-10793	23
11	Metallschlauch DN6 für Druckleitung für M1.2-40 und M1.2		36-90-10792	23
11	Metallschlauch DN6 für Druckleitung für M2.1		36-90-11621	23
12	Dichtring Al 10 x 14 x 2	50	37-50-10788	6
13	Hohlschraube R 1/4 für M2	10	46-50-10766	16
13	Hohlschraube R 1/8 für M	10	37-50-10736	20
14	Druckrohrnippel GES 6LL d6x1/8 für M1	5	47-50-20127	13
14	Schlauchnippel R 1/4 x 6LL	10	47-50-20862	12
15	Verschraubung d6 x R1/8"		47-90-20234	10
16	Ölpumpe BFP 52 für M1.1		37-90-10726	42
16	Ölpumpe AP275C für M1.2 und M2.1		37-90-11607	45
17	Dichtring Al 13 x 18 x 2	50	37-50-11293	2
18	Schlauchnippel R1/4 x R3/8 / 60°	10	46-50-10554	13
19	Ölschlauch NW8 1500 mm lang kpl.	2	57-50-10348	20
20	Drehstromschütz Typ LS05.10		37-90-11093	27
21	Motorschützrelais 1,5 - 2,4 A für M/MG1		37-90-10959	27
21	Motorschützrelais 2,2 - 3,2 A für M/MG2		37-90-10960	33
23	Schaltfeld für Haube für M/MG1 und M/MG2		46-90-21084	31
24	Haube für M/MG1 und M/MG2		46-90-11470	33
25	Steuergerät LAL 1.25		36-90-11536	68
25	Steuergerät TF 832.3 für M1.1		37-90-10955	31
26	Steuergerät Unterteil für LAL		57-90-10920	23
26	Steuergerät Unterteil für LFL		36-90-11777	23
27	Einströmdüse für M/MG2		36-90-11541	30
28	Kupplung kpl. für M1		36-90-11957	12
28	Kupplung kpl. für M2		36-90-11539	14
29	Ventilatorrad 200 x 60 mm für M/MG1		36-90-11935	26
29	Ventilatorrad 218 x 80 mm für M/MG2		36-90-11540	30
30	Motor 0,75 kW 400 V / 50 Hz für M/MG1		36-90-11959	53
30	Motor 1,1 kW 400 V / 50 Hz für M/MG2		36-90-11538	55
31	Zündtrafo für M/MG10, M/MG1 und M/MG2		47-90-12767	33
32	Zündkabel für M10 und M1	2	47-50-11801	9
32	Zündkabel für M10 und M1, 100 mm verlängert und M2	2	47-50-11802	10
32	Zündkabel für M2, 100 mm verlängert	2	47-50-11810	10
33	Flammenwächter MZ 770S für M10 und M1.1		46-90-10312	13
33	Flammenwächter QRB 3 mit Kabel		56-90-11537	31
34	Dichtungs-Set für M1 best. aus Nr. 2 u. 34		47-90-27532	11
34	Dichtungs-Set für M2 best. aus Nr. 2 u. 34		47-90-27533	11
35	Schauglas mit Dichtung kpl. best. aus Nr. 35 u. 36		36-90-11544	9
37	Buchsenteil 7-polig kpl. schwarz /braun		37-90-20731	8
38	Buchsenteil 4-polig kpl. grün		37-90-20774	10
39	Steckerteil 7-polig schwarz/braun		37-90-11015	7
40	Steckerteil 4-polig grün		37-90-11143	6
-	Feinsicherung 6,3 A	10	37-50-11040	10

# M2.22

## Ersatzteile • Ölgebläsebrenner





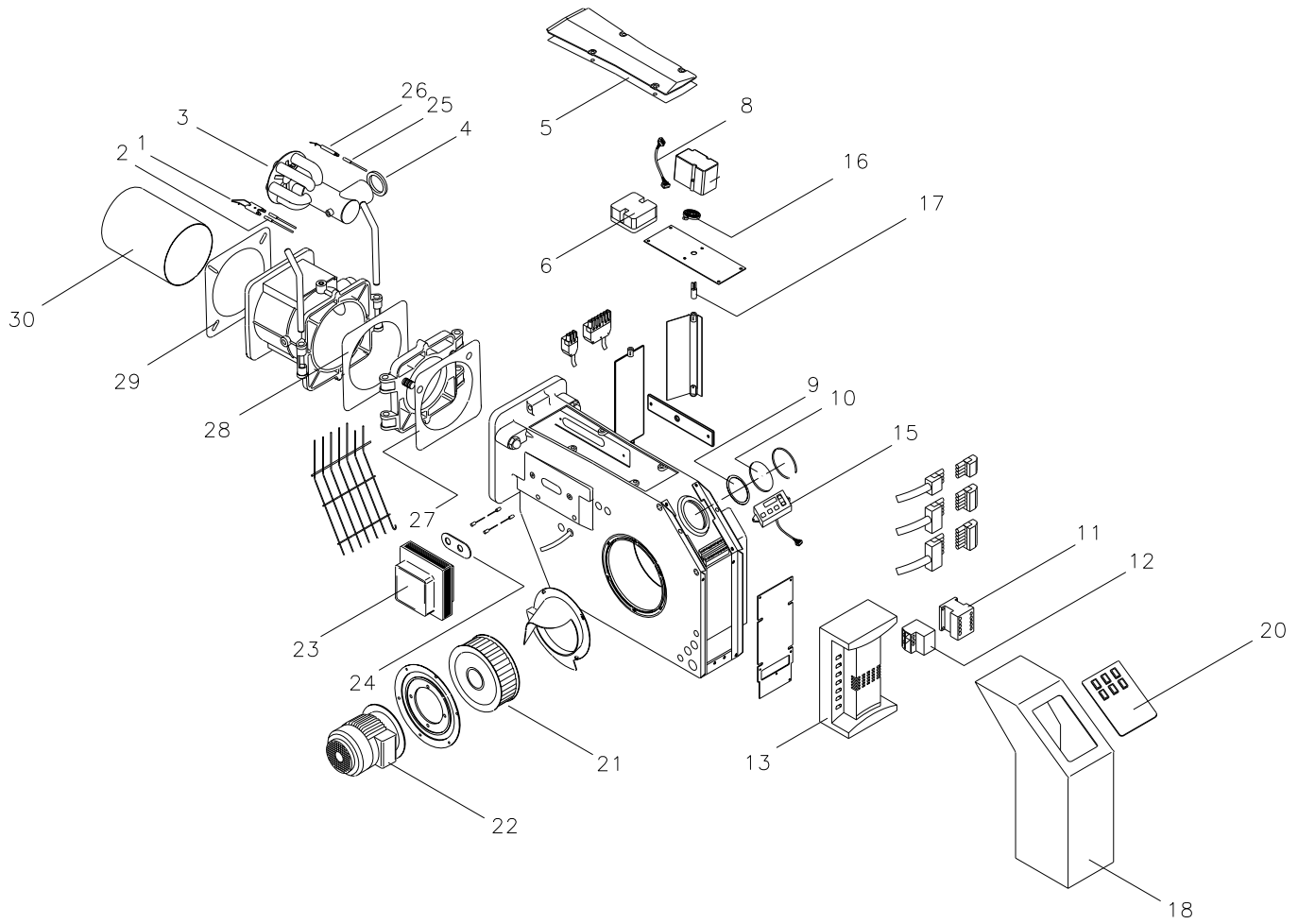
# M2.22

## Ersatzteile • Ölgebläsebrenner

lfd. Nr.	Benennung	VE	Best.-Nr.	Preisgruppe
1	Brennerrohr für M2, 272 mm lang		36-90-11545	44
1	Brennerrohr für M2, 372 mm lang (100 mm verlängert)		36-90-11520	52
3	Befestigungsflansch mit Führungsstangen für M2		35-90-11531	43
3	Befestigungsflansch mit Führungsstangen für M2, 100 mm verlängert		36-90-11721	46
4	Stauscheibe mit Halter und Elektroden kpl. für M2.22		36-90-11549	33
4	Stauscheibe mit Halter und Elektroden kpl. für M2.22-Z-A-L		36-90-11937	36
5	Zünderlektrode für M	2	36-50-11747	13
6	Düsenstock kpl. für M2.22, 336 mm lang		36-90-12176	55
6	Düsenstock kpl. für M2.22-Z-A-L, 336 mm lang		36-90-11730	55
6	Düsenstock kpl. für M2.22-Z-A-L, 436 mm lang (100 mm verlängert)		36-90-11731	58
7	Zahnriemen 120 x L037 für M1/2/3 und MG1/2/3	5	46-50-21028	14
8	Stellantrieb SQN 30.111 für M1/2/3 und MG1/2/3 Ausführung -Z		36-90-11535	56
9	Verschraubung d6 x R1/8		47-90-20234	10
10	Druckrohrnippel d6 x R1/8 WES 6LL für M2.22-ZA-L und M3		47-90-20128	10
11	Doppelmagnetventilblock B15		37-90-11734	36
12	Hohlschraube R1/8 für M	10	37-50-10736	20
13	Dichtring Al 14 x 10 x 2	50	37-50-10788	6
14	Metallschlauch NW6 für Druckleitung für M2.22		36-90-10793	23
15	Ölpumpe AL 95		36-90-11702	46
16	Dichtring Al 13 x 18 x 2	50	37-50-11293	10
17	Schlauchnippel R1/4 x R3/8 / 60°	10	46-50-10554	13
18	Ölschlauch NW8 1500 mm lg. kpl.	2	57-50-10348	20
19	Drehstromschütz Typ LS05.10		37-90-11093	27
20	Motorschützrelais 2,2 - 3,2 A für M/MG2		37-90-10960	33
22	Schaltfeld für Haube für M/MG1 und M/MG2		46-90-21084	31
23	Haube für M/MG1 und M/MG2		46-90-11470	33
24	Steuergerät LAL 1.25		36-90-11536	68
25	Steuergerät-Unterteil für LAL		57-90-10920	23
26	Einströmdüse für M/MG2		36-90-11541	30
27	Kupplung kpl. für M2		36-90-11539	14
28	Ventilatorrad Ø 218 x 80 mm für M/MG2		36-90-11540	30
29	Motor 1,1 kW 400 V / 50 Hz für M/MG2		36-90-11538	55
30	Zündtrafo für M/MG10, M/MG1 und M/MG2		47-90-12767	33
31	Zündkabel für M10 und M1, 100 mm verlängert und M2	2	47-50-11802	10
31	Zündkabel für M2, 100 mm verlängert	2	47-50-11810	10
32	Flammenwächter QRB3 kpl. mit Kabel		56-90-11537	31
33	Dichtungs-Set best. aus Nr. 2 u. 33	5	36-50-11548	17
34	Schauglas mit Dichtung kpl. best. aus Nr. 34 u. 35		36-90-11544	9
36	Buchsenteil 7-polig kpl. schwarz/braun		37-90-20731	8
37	Buchsenteil 4-polig kpl. grün		37-90-20774	10
38	Steckerteil 7-polig schwarz/braun		37-90-11015	7
39	Steckerteil 4-polig grün		37-90-11143	6

# MG1-ZM-L, MG2-ZM-L

## Ersatzteile • Gasgebläsebrenner



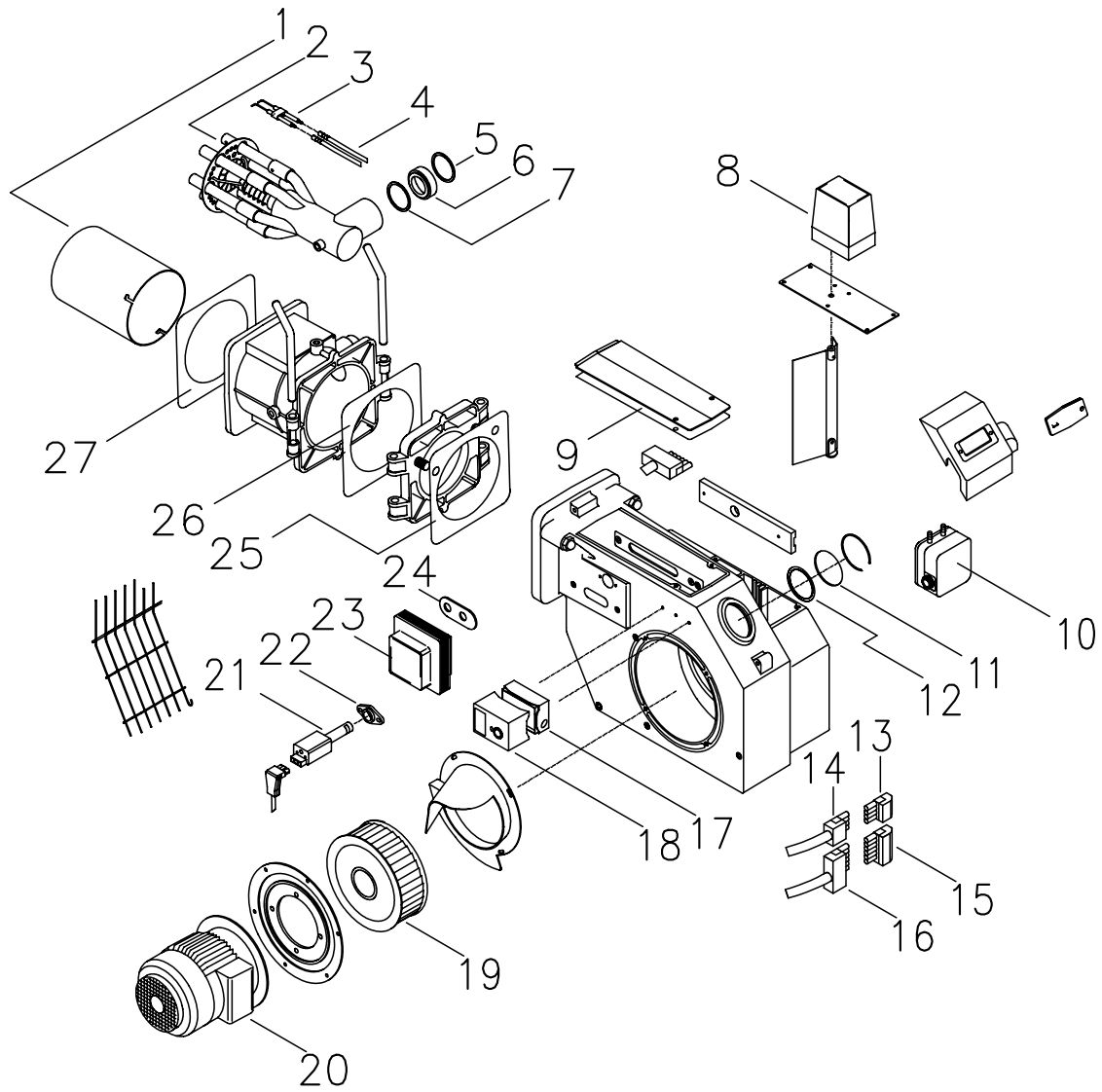
# MG1-ZM-L, MG2-ZM-L

## Ersatzteile • Gasgebläsebrenner

Lfd. Nr.	Benennung	VE	Best.-Nr.	Preisgruppe
1	Zünd- und ionisationselektroden-Set für MG1/ MG2		47-90-27365	17
2	Zünd- und Ionisationskabel-Set für MG1		47-90-27741	21
2	Zünd- und Ionisationskabel-Set für MG1, 100 mm verlängert		47-90-27739	26
2	Zünd- und Ionisationskabel-Set für MG1, 200 mm verlängert und MG2, 100 mm verlängert		47-90-27740	26
2	Zünd- und Ionisationskabel-Set für MG2, 200 mm verlängert		47-90-27370	32
3	Gasdüse -F kpl. für MG10 und MG1		36-90-12035	81
3	Gasdüse -F kpl. für MG10 und MG1, 100 mm verlängert		36-90-12078	88
3	Gasdüse -N kpl. für MG10.2 und MG1		36-90-11932	79
3	Gasdüse -N kpl. für MG10.2 und MG1, 100 mm verlängert		36-90-12059	84
3	Gasdüse -N kpl. für MG10.2 und MG1, 200 mm verlängert		36-90-12060	87
3	Gasdüse -N kpl. für MG2		36-90-11930	93
3	Gasdüseneinsatz -N für MG2		36-90-20164	28
4	Dichtung für Gasdüse/Adapter	5	47-50-25521	9
5	Dichtung für Gehäusedeckel für M/MG10	5	47-50-10668	13
6	Differenzdruckwächter LGW 50 A2 für MG		44-90-20793	28
9	Schauglas mit Dichtung kpl. best. aus Nr. 9 u. 10		36-90-11544	9
11	Drehstromschütz Typ LS05.10		37-90-11093	27
12	Thermisches Überstromrelais Typ b05 1,5-2,4A		37-90-10959	27
12	Thermisches Überstromrelais Typ b05 2,2-3,2A		37-90-10960	33
13	Feuerungsautomat MPA 22 S03		47-90-24166	73
15	MPA Anzeige AM07		47-90-24167	41
18	Haube für M/MG1 und M/MG2		46-90-11470	33
20	Schaltfeld für Haube Ausführung -ZM		46-90-21084	31
21	Ventilatorrad 200 x 60 mm für M/MG1		36-90-11935	26
21	Ventilatorrad 218 x 80 mm für M/MG2		36-90-11540	30
22	Motor 0,75 kW 200 V / 50 Hz für M/MG1		36-90-11959	53
22	Motor 1,1 kW 400 V / 50 Hz für M/MG2		36-90-11538	55
23	Zündtrafo für M/MG10, M/MG1 und M/MG2		47-90-12767	33
27	Dichtungs-Set MG10/MG1 best. aus Nr. 27, 28, 29		47-90-27536	13
27	Dichtungs-Set MG2 best. aus Nr. 27, 28, 29		47-90-27537	13
30	Brennerrohr für MG10 und MG1, 210 mm lang		46-90-11906	40
30	Brennerrohr für MG10 und MG1, 310 mm lang (100 mm verlängert)		46-90-12031	48
30	Brennerrohr für MG2, 275 mm lang		46-90-11907	45
30	Brennerrohr für MG2, 375 mm lang (100 mm verlängert)		46-90-12033	57
30	Brennerrohr für MG2, 475 mm lang (200 mm verlängert)		46-90-12034	56
-	Antrieb SKP 15 als Ersatz für SKP10 und SKP15		47-90-26220	78
-	Antrieb SKP 75 als Ersatz für SKP70 und SKP75		47-90-26221	92
-	Gasdoppelventil VGD 20.403 1½"		36-90-23212	71
-	Gasdoppelventil VGD 20.503 2"		36-90-23213	73
-	Kompakteinheit CG20 V mit TC Anschluss		44-90-22533	81
-	Kompakteinheit CG25 V mit TC Anschluss		47-90-22587	90
-	Kompakteinheit CG30 V mit TC Anschluss		47-90-22551	91
-	Steckersatz für MPA 22		47-90-24228	23
-	Buchsenteil 7-pol. schwarz/braun		37-90-20731	7

# MG10-LN

## Ersatzteile • Gasgebläsebrenner



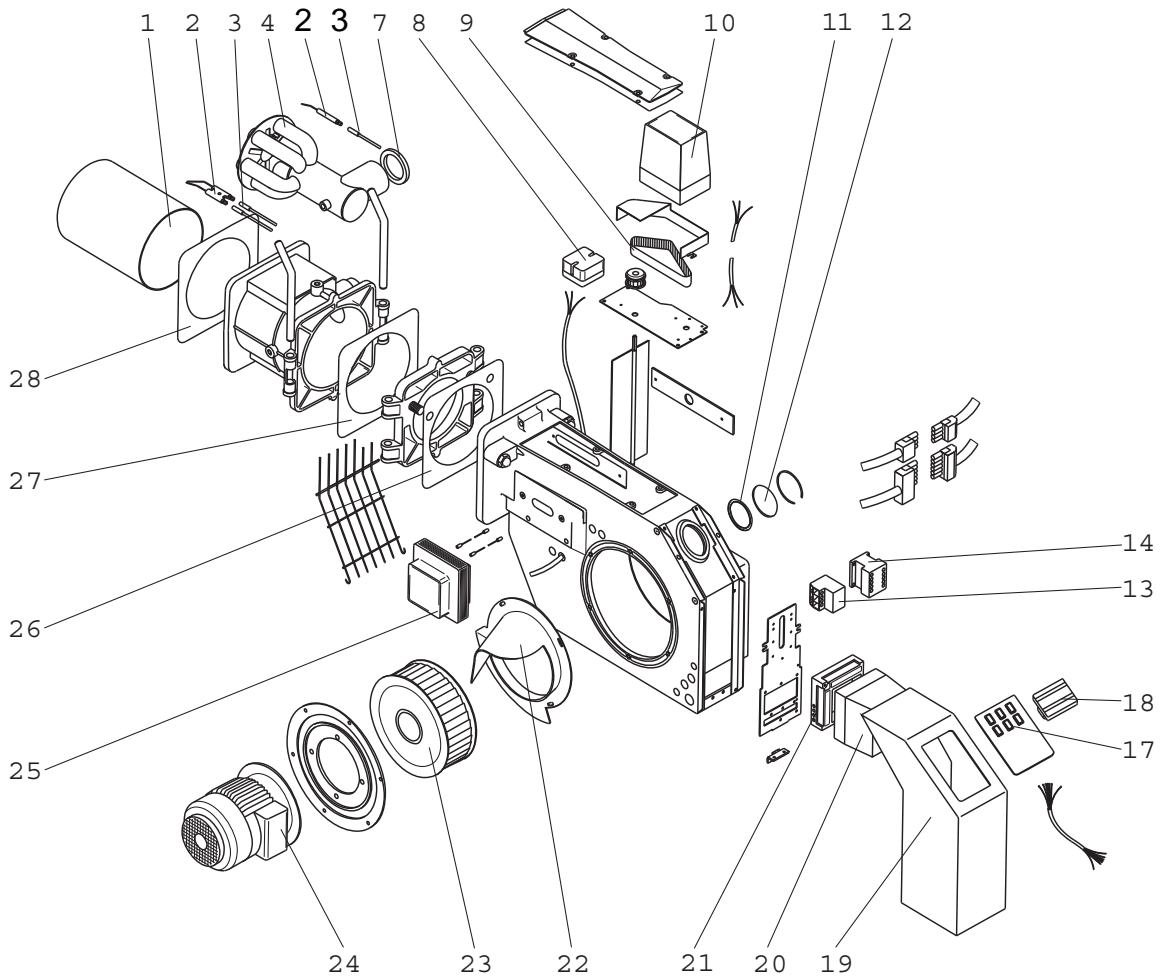
# MG10-LN

## Ersatzteile • Gasgebläsebrenner

lfd. Nr.	Benennung	VE	Best.-Nr.	Preisgruppe
1	Brennerrohr für MG10-LN und MG1-LN, 230 mm lang		47-90-22199	46
2	Gasdüse -N kpl. für MG10/MG1-LN		47-90-22341	93
2	Gasdüse -N kpl. für MG10/MG1-LN, 100 mm verlängert		47-90-24259	93
3	Zwillingselektrode für MG10-LN und MG1-LN		47-90-21636	13
4	Zündkabel für MG10-LN und MG1-LN	2	47-50-22236	15
4	Zündkabel für MG10-LN und MG1-LN, 100 mm verlängert	2	47-50-22237	17
5	Dichtung für Gasverschraubung R 1 1 /2"	10	37-50-20111	10
6	Adapter für Gasdüse für MG10-LN		47-90-21805	17
7	Dichtung Gasdüse-Adapter für MG10-LN und MG1-LN	10	47-50-22206	10
8	Stellantrieb STA 12 für MG10		47-90-22471	56
9	Dichtung für Gehäusedeckel für M/MG10	5	47-50-10668	13
10	Differenzdruckwächter LGW 50 A2 für MG		44-90-20793	28
11	Schauglas mit Dichtung kpl. best. aus Nr. 11 u. 12		36-90-11544	9
13	Steckerteil 4-polig schwarz/grün		37-90-11143	6
14	Buchsenteil 4-polig kpl. grün		37-90-20774	10
15	Steckerteil 7-polig schwarz/braun		37-90-11015	7
16	Buchsenteil 7-polig kpl. schwarz/braun		37-90-20731	8
17	Steuergerät Unterteil S98 12-polig kpl. für M/MG10 und MG1-350		31-90-22393	13
18	Steuergerät DMG 972		47-90-22232	45
19	Ventilatorrad Æ 180 x 75 für M/MG10		46-90-12997	16
20	Motor 0,37 kW 230 V / 50 Hz für M/MG10		47-90-12998	44
21	Flammenwächter IRD 1020 links blau		47-90-22240	38
22	Halter M93 für IRD 1020		47-90-22241	6
23	Zündtrafo für M/MG10, M/MG1 und M/MG2		47-90-12767	33
25	Dichtungs-Set best. aus Nr. 25, 26, 27		47-90-27536	13
-	Einströmdüse für M/MG10		46-90-13005	21
-	Antrieb SKP 15 als Ersatz für SKP10 und SKP15		47-90-26220	78
-	Antrieb SKP 75 als Ersatz für SKP70 und SKP75		47-90-26221	92
-	Gasdoppelventil VGD 20.403 1½"		36-90-23212	71
-	Kompakteinheit CG20 V mit TC Anschluss		44-90-22533	81
-	Kompakteinheit CG25 V mit TC Anschluss		47-90-22587	90
-	Kompakteinheit CG30 V mit TC Anschluss		47-90-22551	91

# MG1, MG2

## Ersatzteile • Gasgebläsebrenner



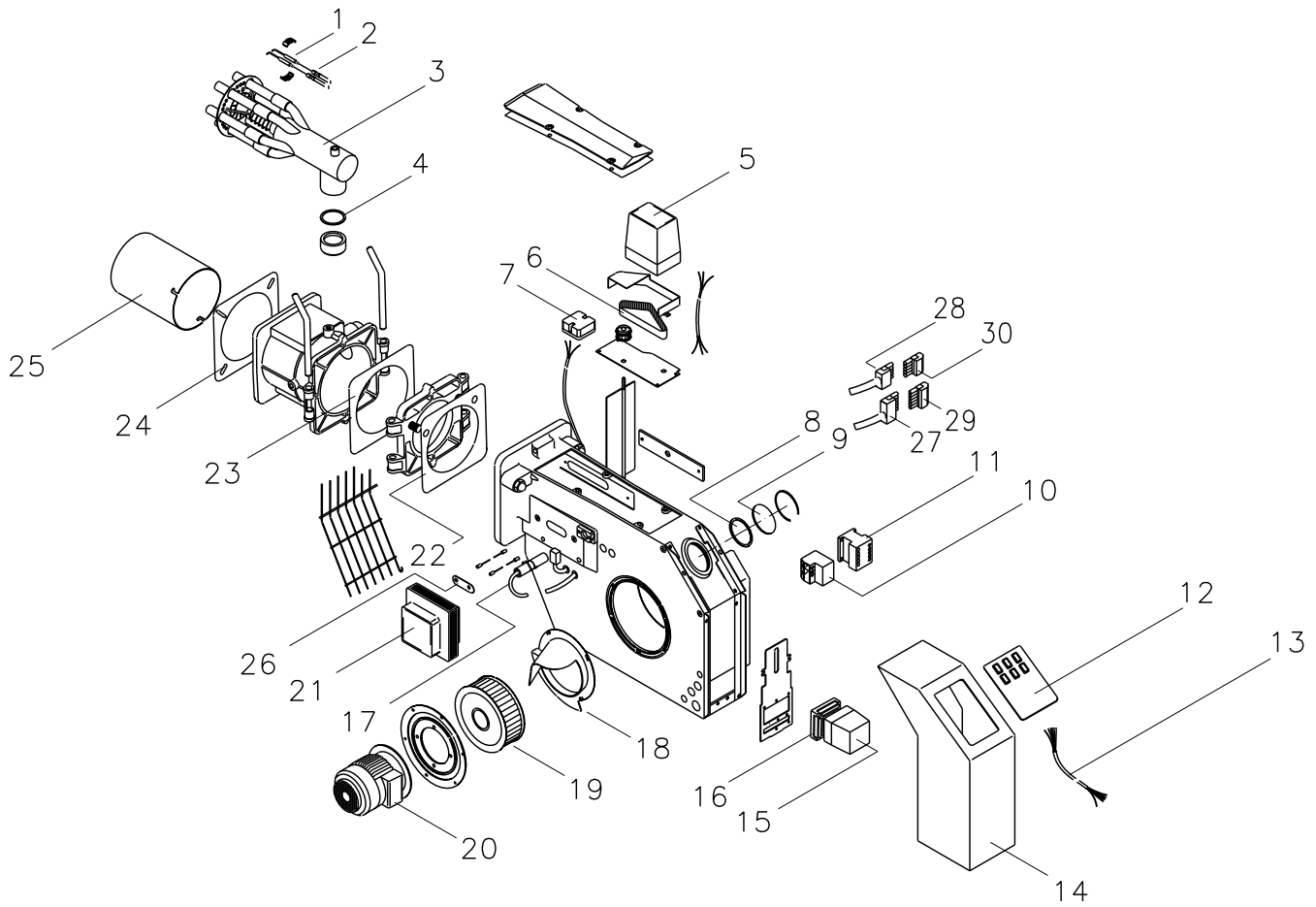
# MG1, MG2

## Ersatzteile • Gasgebläsebrenner

lfd. Nr.	Benennung	VE	Best.-Nr.	Preisgruppe
1	Brennerrohr für MG10 und MG1, 210 mm lang		46-90-11906	40
1	Brennerrohr für MG10 und MG1, 310 mm lang (100 mm verlängert)		46-90-12031	48
1	Brennerrohr für MG2, 275 mm lang		46-90-11907	45
1	Brennerrohr für MG2, 375 mm lang (100 mm verlängert)		46-90-12033	57
1	Brennerrohr für MG2, 47 5mm lang (200 mm verlängert)		46-90-12034	56
2	Zünd- und Ionisationselektroden-Set		47-90-27365	17
3	Zünd- und Ionisationskabel-Set für MG1		47-90-27741	21
3	Zünd- und Ionisationskabel-Set für MG1, 100 mm verlängert und MG2		47-90-27739	26
3	Zünd- und Ionisationskabel-Set für MG1, 200 mm verl. und MG2, 100mm verlängert		47-90-27740	26
3	ünd- und Ionisationskabel-Set für MG2, 200mm verlängert		47-90-27370	32
4	Gasdüse -F kpl. für MG10 und MG1		36-90-12035	81
4	Gasdüse -F kpl. für MG10 und MG1, 100 mm verlängert		36-90-12078	88
4	Gasdüse -N kpl. für MG10 und MG1-350		36-90-12052	81
4	Gasdüse -N kpl. für MG10 und MG1-350, 100 mm verlängert		36-90-12148	84
4	Gasdüse -N kpl. für MG10.2 und MG1		36-90-11932	79
4	Gasdüse -N kpl. für MG10.2 und MG1, 100 mm verlängert		36-90-12059	84
4	Gasdüse -N kpl. für MG10.2 und MG1, 200 mm verlängert		36-90-12060	87
4	Gasdüse -N kpl. für MG2		36-90-11930	93
4	Gasdüseneinsatz -N für MG2		36-90-20164	28
7	Dichtung für Gasdüse für MG10 und MG1	10	46-50-11465	19
7	Dichtung für Gasdüse für MG2	10	46-50-11897	19
8	Differenzdruckwächter LGW 50 A2 für MG		44-90-20793	28
9	Zahnriemen 120 x L037 für M1/2/3 und MG1/2/3	5	46-50-21028	14
10	Stellantrieb SQN 30.111 für M1/2/3 und MG1/2/3 Ausführung -Z		36-90-11535	56
10	Stellantrieb SQN 30.121 für M1.1 und MG1-350 Ausführung -Z		36-90-20501	56
10	Stellantrieb SQN 30.401 für MG1/2/3 Ausführung -M		36-90-20503	62
11	Schauglas mit Dichtung kpl. best. aus Nr. 11 u. 12		36-90-11544	9
13	Thermisches Überstromrelais Typ b05 1,5-2,4A		37-90-10959	27
13	Thermisches Überstromrelais Typ b05 2,2-3,2A		37-90-10960	33
13	Thermisches Überstromrelais Typ b05 4,0-6,3A		46-90-10712	27
14	Drehstromschütz für M1/2 und MG1/2		37-90-11093	27
17	Schaltfeld für Haube für M/MG1 und M/MG2		46-90-21084	31
19	Haube für M/MG1 und M/MG2		46-90-11470	33
20	Steuergerät LFL 1.322 für MG1/2/3		36-90-11776	68
20	Steuergerät MMI 810 Mod. 33 für MG1-350		37-90-10811	48
21	Steuergerät Unterteil für LFL		36-90-11777	23
21	Steuergerät Unterteil S98 12 polig kpl. für M/MG10 und MG1-350		31-90-22393	13
22	Einströmdüse für M/MG2		36-90-11541	30
23	Ventilatorrad Ø 200 x 50 für MG1-350		36-90-11377	26
23	Ventilatorrad Ø 200 x 60 für M/MG1		36-90-11935	26
23	Ventilatorrad Ø 218 x 80 für M/MG2		36-90-11540	30
24	Motor 0,75 kW 400 V / 50 Hz für M/MG1		36-90-11959	53
24	Motor 1,1 kW 400 V / 50 Hz für M/MG2		36-90-11538	55
25	Zündtrafo für M/MG10,M/MG1 und M/MG2		47-90-12767	33
26	Dichtungs-Set MG10/MG1 best. aus Nr. 26, 27, 28		47-90-27536	13
26	Dichtungs-Set MG2 best. aus Nr. 26, 27, 28		47-90-27537	13
-	Antrieb SKP 15 kpl. als Ersatz für SKP 10 u. SKP 15		47-90-26220	78
-	Antrieb SKP 75 kpl. als Ersatz für SKP 70 u. SKP 75		47-90-26221	92
-	Gasdoppelventil VGD 20.4011 1 1/2"		36-90-23212	71
-	Gasdoppelventil VGD 20.5011 2"		36-90-23213	73
-	Kompakteinheit CG20 V mit TC Anschluss		44-90-22533	81
-	Kompakteinheit CG25 V mit TC Anschluss		47-90-22587	90
-	Kompakteinheit CG30 V mit TC Anschluss		47-90-22551	91
-	Buchsenteil 7-pol. schwarz/braun		37-90-20731	8

# MG1-LN, MG2-LN

## Ersatzteile • Gasgebläsebrenner





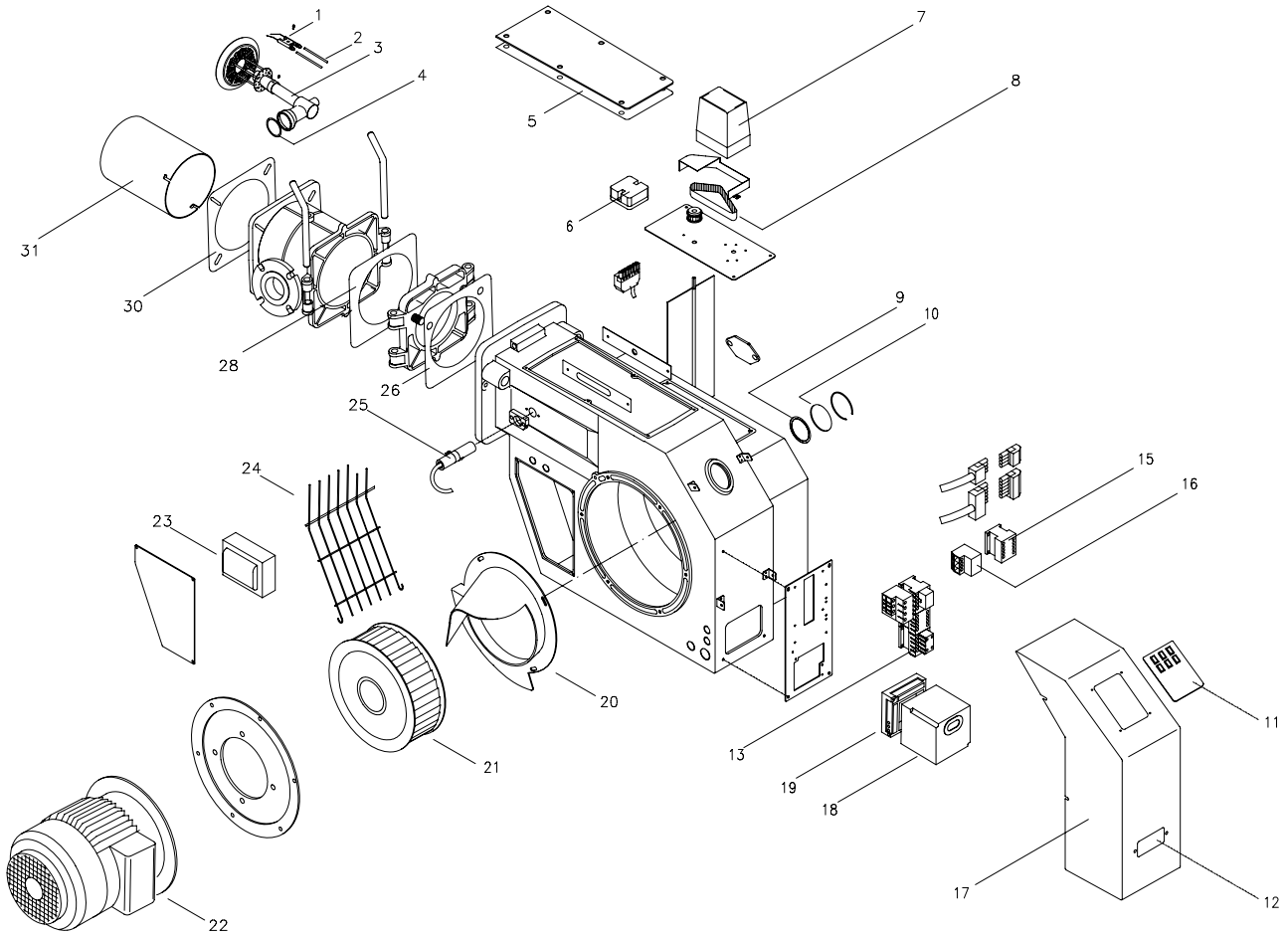
# MG1-LN, MG2-LN

## Ersatzteile • Gasgebläsebrenner

lfd. Nr.	Benennung	VE	Best.-Nr.	Preisgruppe
1	Zwillingselektrode für MG10-LN und MG1-LN		47-90-21636	13
1	Zündelektrodensatz für MG2-LN		47-90-21971	23
2	Zündkabel für MG10-LN und MG1-LN	2	47-50-22236	15
2	Zündkabel für MG10-LN und MG1-LN, 100 mm verlängert	2	47-50-22237	17
2	Zündkabel für MG2-LN	2	47-50-11805	10
2	Zündkabel für MG2-LN, 100 mm verlängert	2	47-50-12058	11
2	Zündkabel für MG2-LN, 200 mm verlängert	2	47-50-12058	11
3	Gasdüse -N kpl. für MG10/MG1-LN		47-90-22341	93
3	Gasdüse -N kpl. für MG10/MG1-LN, 100 mm verlängert		47-90-24259	93
3	Gasdüse -N kpl. für MG2-LN		46-90-12935	94
3	Gasdüse -N kpl. für MG2-LN, 200 mm verlängert		46-90-12962	94
4	Dichtung Gasdüse -Adapter für MG10-LN und MG1-LN	10	47-50-22206	10
4	Dichtung Gasdüse -Adapter für MG2-LN	5	47-50-25521	9
5	Stellantrieb SQN 30.111 für M1/2/3 und MG1/2/3 Ausführung -Z		36-90-11535	56
5	Stellantrieb SQN 30.401 für MG1/2/3 Ausführung -M		36-90-20503	62
6	Zahnriemen 120 x L037 für M1/2/3 und MG1/2/3	5	46-50-21028	14
7	Differenzdruckwächter LGW 50 A2 für MG		44-90-20793	28
8	Schauglas mit Dichtung kpl. best. aus Nr. 8 u. 9		36-90-11544	9
10	Thermisches Überstromrelais Typ b05 1,5 - 2,4 A		37-90-10959	27
10	Thermisches Überstromrelais Typ b05 2,2 - 3,2 A		37-90-10960	33
10	Thermisches Überstromrelais Typ b05 4,0 - 6,3 A		46-90-10712	27
11	Drehstromschütz Typ LS05.10		37-90-11093	27
12	Schaltfeld für Haube für M/MG1 und M/MG2		46-90-21084	31
14	Haube für M/MG1 und M/MG2		46-90-11470	33
15	Steuergerät LFL 1.322 für MG1/2/3		36-90-11776	68
16	Steuergerät-Unterteil für LFL		36-90-11777	23
17	UV-Sonde QRA 2		37-90-11775	43
18	Einströmdüse für M/ MG1		46-90-11914	43
18	Einströmdüse für M/MG2		36-90-11541	30
19	Ventilatorrad Ø 200 x 60 mm für M/MG1		36-90-11935	26
19	Ventilatorrad Ø 218 x 80 mm für M/MG2		36-90-11540	30
20	Motor 0,75 kW 230 V / 50 Hz für MG1 Wechselstrom		47-90-24976	57
20	Motor 0,75 kW 400 V / 50 Hz für M/MG1		36-90-11959	53
20	Motor 1,1 kW 400 V /50 Hz für M/MG2		36-90-11538	55
21	Zündtrafo für M/MG10, M/MG1 und M/MG2		47-90-12767	33
22	Dichtungs-Set MG1 best. aus Nr. 22, 23, 24		47-90-27536	13
22	Dichtungs-Set MG2 best. aus Nr. 22, 23, 24		47-90-27537	13
25	Brennerrohr für MG10-LN und MG1-LN, 230 mm lang		47-90-22199	46
25	Brennerrohr für MG2-LN, 275 mm lang		46-90-12938	52
25	Brennerrohr für MG2-LN, 475 mm lang (200 mm verlänger)t		46-90-12960	63
27	Buchsenteil 7-polig kpl. schwarz/braun		37-90-20731	8
28	Buchsenteil 4-polig kpl. grün		37-90-20774	10
29	Steckerteil 7-polig schwarz/braun		37-90-11015	7
30	Steckerteil 4-polig grün		37-90-11143	6
-	Antrieb SKP 15 als Ersatz für SKP10 und SKP15		47-90-26220	78
-	Antrieb SKP 75 als Ersatz für SKP70 und SKP75		47-90-26221	92
-	Gasdoppelventil VGD 20.403 1½"		36-90-23212	71
-	Gasdoppelventil VGD 20.503 2"		36-90-23213	73
-	Kompakteinheit CG20 V mit TC Anschluss		44-90-22533	81
-	Kompakteinheit CG25 V mit TC Anschluss		47-90-22587	90
-	Kompakteinheit CG30 V mit TC Anschluss		47-90-22551	91

# MG3.1, MG3.2, MG3.3, MG3.4

## Ersatzteile • Gasgebläsebrenner



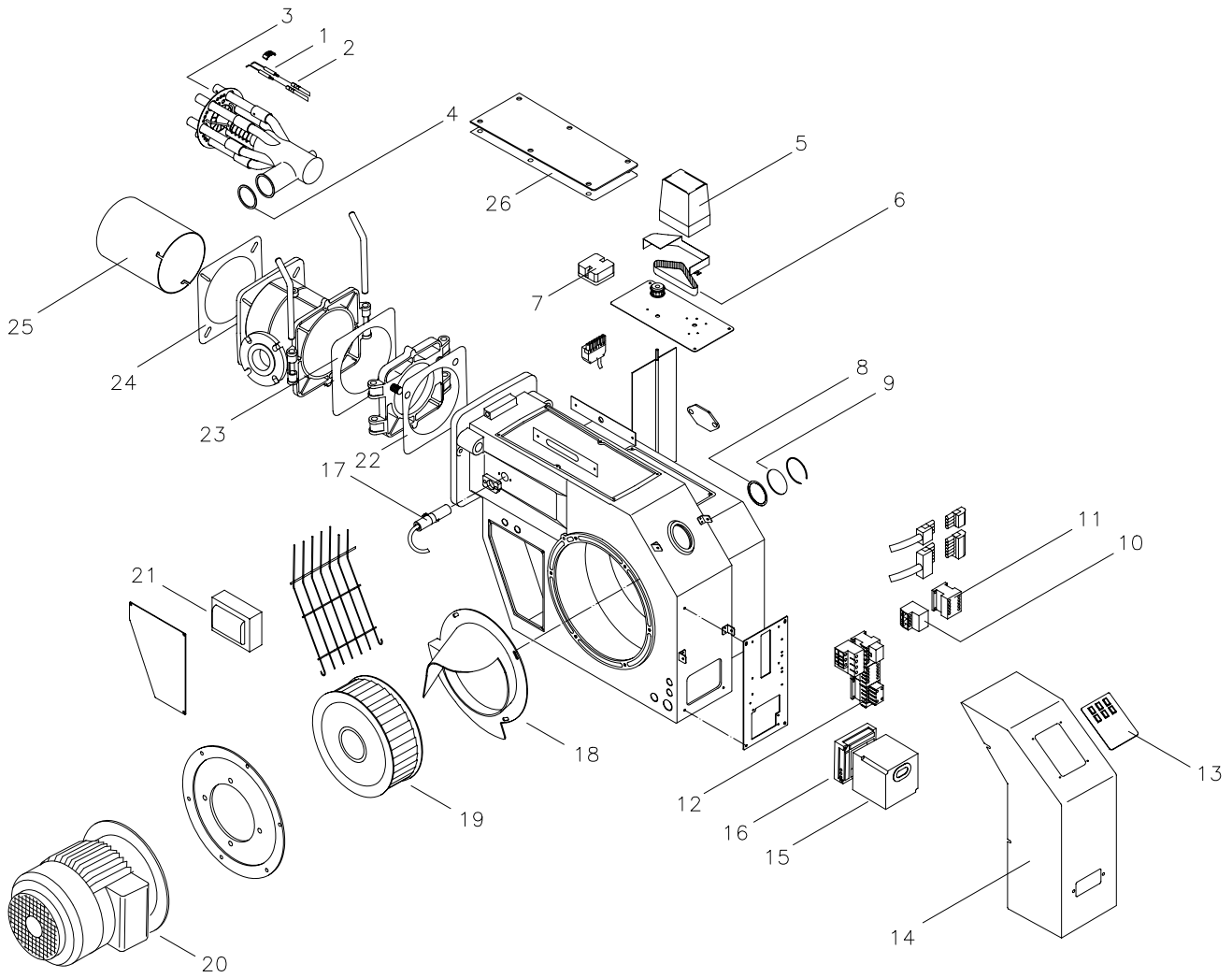
# MG3.1, MG.3.2, MG3.3, MG3.4

## Ersatzteile • Gasgebläsebrenner

lfd. Nr.	Benennung	VE	Best.-Nr.	Preisgruppe
1	Zündelektrode für MG	5	36-50-10127	27
2	Zündkabel für MG3, 1100 mm lang	2	47-50-12904	11
2	Zündkabel für MG3, 1300 mm lang (200 mm verlängert)	2	47-50-12958	11
3	Gasdüse -F kpl. für MG3.1		47-90-22895	73
3	Gasdüse -F kpl. für MG3.1, 200 mm verlängert		47-90-26795	75
3	Gasdüse -F kpl. für MG3.2		47-90-26152	75
3	Gasdüse -F kpl. für MG3.2, 200 mm verlängert		47-90-26796	75
3	Gasdüse -F kpl. für MG3.3/ 4		47-90-26794	75
3	Gasdüse -F kpl. für MG3.3/ 4, 200 mm verlängert		47-90-26797	76
3	Gasdüse -N kpl. für MG3.1		46-90-12846	75
3	Gasdüse -N kpl. für MG3.2		46-90-12847	75
3	Gasdüse -N kpl. für MG3.2, 200 mm verlängert		46-90-21938	78
3	Gasdüse -N kpl. für MG3.3		46-90-12790	77
3	Gasdüse -N kpl. für MG3.3, 200 mm verlängert		46-90-12975	79
3	Gasdüse -N kpl. für MG3.4, 200 mm verlängert		46-90-22921	80
4	Dichtung für Gasdüse für MG3	5	47-50-12791	16
5	Dichtung für Gehäusedeckel für M/MG3		47-90-24264	5
6	Differenzdruckwächter LGW 50 A2 für MG		44-90-20793	28
7	Stellantrieb SQN 30.111 für M1/2/3 und MG1/2/3 Ausführung -Z		36-90-11535	56
7	Stellantrieb SQN 30.401 für MG1/2/3 Ausführung - M		36-90-20503	62
8	Zahnriemen 120 x L037 für M1/2/3 und MG1/2/3	5	46-50-21028	14
9	Schauglas mit Dichtung kpl. best. aus Nr. 9 u. 10		36-90-11544	9
11	Schaltfeld für Haube für M/MG3		46-90-22617	32
13	Stern-Dreieck-Anlasser für M/MG3		47-90-12861	69
15	Schütz LC1-K0910 für M3.12 und MG3.1		47-90-12781	28
15	Schütz LC1-K1210P7 für M3.22/32 und MG3.2/3		47-90-12786	29
16	Motorschützrelais 3,7 - 5,5 A		47-90-12778	30
16	Motorschützrelais 5,5 - 8 A		47-90-12779	31
16	Thermisches Überstromrelais 6-9A		47-90-25174	27
18	Steuergerät LFL 1.322 für MG1/2/3		36-90-11776	68
19	Steuergerät-Unterteil LFL		36-90-11777	23
20	Einströmdüse für M/MG3		47-90-12785	30
21	Ventilatorrad TLR Ø 280 x 80 mm für MG3.1		47-90-28717	45
21	Ventilatorrad TLR Ø 280 x 100 mm für MG3.2		47-90-28718	46
21	Ventilatorrad TLR Ø 280 x 110 mm für MG3.3		47-90-28719	61
21	Ventilatorrad Ø 290 x 114 mm für MG3.4		47-90-22850	70
22	Motor 3,0 kW 400 V / 50 Hz für M3.12 und MG3.1		47-90-12802	75
22	Motor 4,0 kW 400 V / 50 Hz für M3.22 und MG3.2		47-90-12803	83
22	Motor 4,5 kW 400 V / 50 Hz für M3.32 und MG3.3		47-90-12804	84
22	Motor 5,5 kW 400 V / 50 Hz für MG3.4		47-90-22876	84
23	Zündtrafo Compact 12/35 für M/MG3		47-90-12843	33
24	Schutzgitter		46-90-12992	13
25	UV-Sonde QRA 2		37-90-11775	43
26	Dichtungs-Set MG3 best. aus Nr. 26, 28, 30		47-90-27538	13
31	Brennerrohr für MG3.1 und MG3.2, 346 mm lang		47-90-12833	57
31	Brennerrohr für MG3.1 und MG3.2, 546 mm lang (200 mm verlängert)		47-90-21894	71
31	Brennerrohr für MG3.3 und MG3.4, 346 mm lang		47-90-12834	65
31	Brennerrohr für MG3.3 und MG3.4, 546 mm lang (200 mm verlängert)		47-90-21933	78
-	Antrieb SKP 15 als Ersatz für SKP10 und SKP15		47-90-26220	78
-	Antrieb SKP 70 als Ersatz für SKP70 und SKP75		47-90-26221	92
-	Gasdoppelventil 1 1/2" VGD 20.4011		36-90-23212	71
-	Gasdoppelventil 2" VGD 20.5011		36-90-23213	73
-	Gasdoppelventil VGD 40 DN 65		47-90-24353	99
-	Kompakteinheit CG30 V mit TC Anschluss		47-90-22551	91
-	Buchsenteil 7-pol. schwarz/braun		37-90-20731	8
-	Motoranschlusskabel		47-90-25410	10
-	Motor 4,5 kW mit Ventilatorrad für MG3.3		47-90-26800	91

# MG3.1-LN, MG3.2-LN, MG3.3-LN

## Ersatzteile • Gasgebläsebrenner



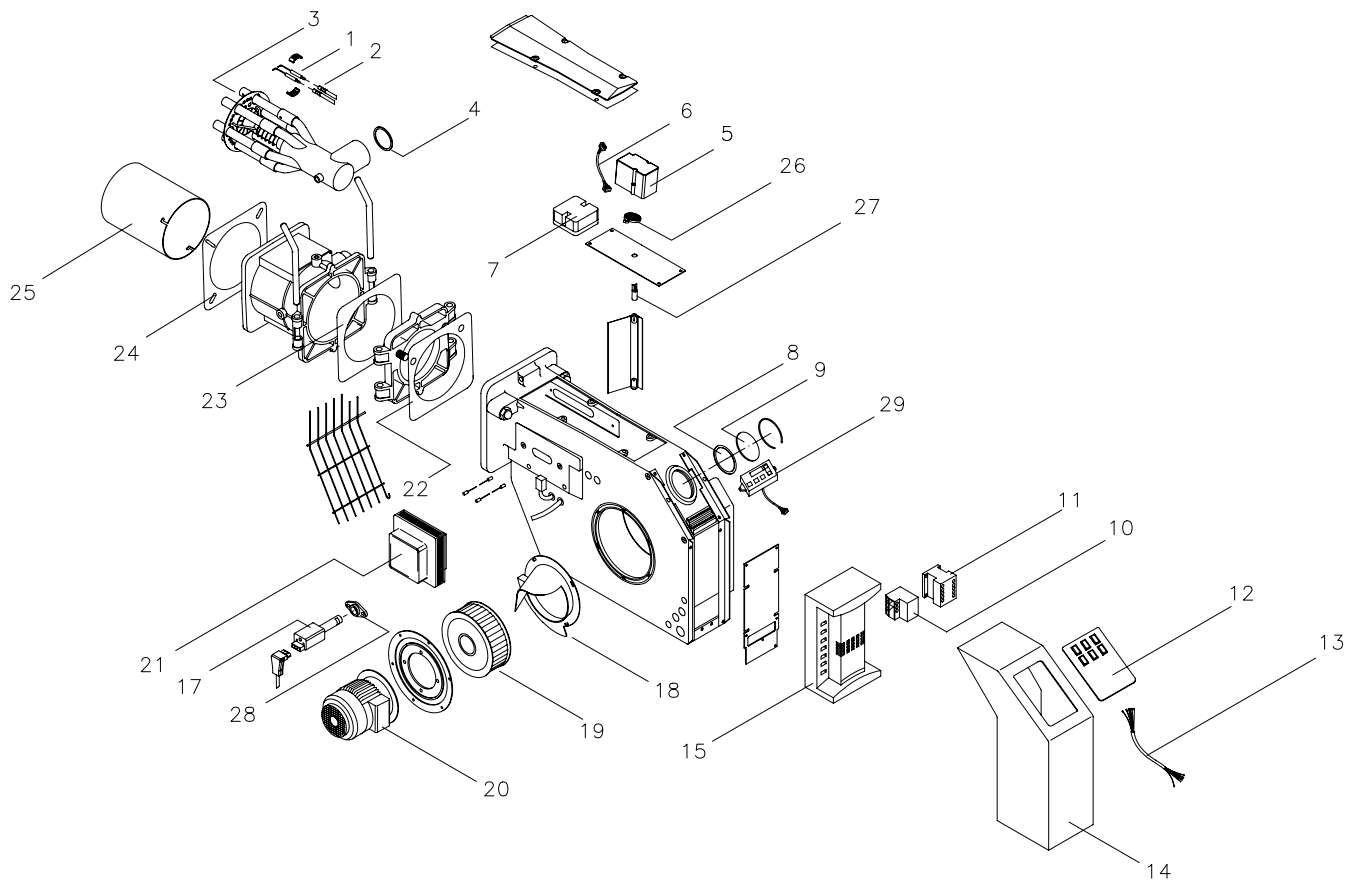
# MG3.1-LN, MG3.2-LN, MG3.3-LN

## Ersatzteile • Gasgebläsebrenner

lfd. Nr.	Benennung	VE	Best.-Nr.	Preisgruppe
1	Zündelektrodensatz für MG3-LN	2	47-50-24517	23
2	Zündkabel für MG3, 1100 mm lang	2	47-50-12904	11
2	Zündkabel für MG3, 1300 mm lang (200 mm verlängert)	2	47-50-12958	11
3	Gasdüse -N kpl. für MG3.2-LN		46-90-12933	94
3	Gasdüse -N kpl. für MG3.2-LN, 200 mm verlängert		46-90-12957	96
3	Gasdüse -N kpl. für MG3.3-LN		47-90-22858	95
3	Gasdüse -N kpl. für MG3.3-LN kpl. 200 mm verlängert		47-90-24287	96
4	Dichtung für Gasdüse für MG3	5	47-50-12791	16
5	Stellantrieb SQN 30.111 für M1/2/3 und MG1/2/3 Ausführung -Z		36-90-11535	56
5	Stellantrieb SQN 30.401 für MG1/2/3 Ausführung -M		36-90-20503	62
6	Zahnriemen 120 x L037 für M1/2/3 und MG1/2/3	5	46-50-21028	14
7	Differenzdruckwächter LGW 50 A2 für MG		44-90-20793	28
8	Schauglas mit Dichtung kpl. best. aus Nr. 8 u. 9		36-90-11544	9
10	Motorschützrelais 3,7 - 5,5 A		47-90-12778	30
10	Motorschützrelais 5,5 - 8 A		47-90-12779	31
10	Motorschützrelais 8 - 11,5 A		47-90-12780	31
11	Schütz LC1-K0910 für M3.12 und MG3.1		47-90-12781	28
11	Schütz LC1-K1210P7 für M3.22/32 und MG3.2/3		47-90-12786	29
12	Stern-Dreieck-Anlasser für M/MG3		47-90-12861	69
13	Schaltfeld für Haube für M/MG3		46-90-22617	32
15	Steuergerät LFL 1.322 für MG1/2/3		36-90-11776	68
16	Steuergerät-Unterteil LFL		36-90-11777	23
17	UV-Sonde QRA 2 kpl. mit Flansch und Bride		37-90-11775	43
18	Einströmdüse für M/MG3		47-90-12785	30
19	Ventilatorrad TLR Ø 280 x 80 mm für MG3.1		47-90-28717	45
19	Ventilatorrad TLR Ø 280 x 100 mm für MG3.2		47-90-28718	46
19	Ventilatorrad TLR Ø 280 x 110 mm für MG3.3		47-90-28719	61
20	Motor 3,0 kW 400 V / 50 Hz für M3.12 und MG3.1		47-90-12802	75
20	Motor 4,0 kW 400 V / 50 Hz für M3.22 und MG3.2		47-90-12803	83
20	Motor 4,5 kW 400 V / 50 Hz für M3.32 und MG3.3		47-90-12804	84
21	Zündtrafo Compact 12/35 für M/MG3		47-90-12843	33
22	Dichtungs-Set best. aus Nr. 22, 23, 24		47-90-27538	13
25	Brennerrohr für MG3-LN, 300 mm lang		47-90-12890	56
25	Brennerrohr für MG3-LN, 500 mm lang (200 mm verlängert)		47-90-12951	70
26	Dichtung Gehäusedeckel für M3/MG3		47-90-24264	5
-	Antrieb SKP 15 als Ersatz für SKP10 und SKP15		47-90-26220	78
-	Antrieb SKP 75 als Ersatz für SKP70 und SKP75		47-90-26221	92
-	Gasdoppelventil VGD 20.403 1½"		36-90-23212	71
-	Gasdoppelventil VGD 20.503 2"		36-90-23213	73
-	Gasdoppelventil VGD 40 DN 65		47-90-24353	99
-	Kompakteinheit CG30 V mit TC Anschluss		47-90-22551	91
-	Buchsenteil 7-pol. schwarz/braun		37-90-20731	8
-	Motoranschlusskabel		47-90-25410	10

# MG2-ZM-L-LN

## Ersatzteile • Gasgebläsebrenner



# MG2-ZM-L-LN

## Ersatzteile • Gasgebläsebrenner

Lfd. Nr.	Benennung	VE	Best.-Nr.	Preisgruppe
1	Zünderkondensatz für MG2-LN		47-90-21971	23
2	Zündkabel für MG2-LN	2	47-50-25134	9
2	Zündkabel für MG2-LN, 100 mm verlängert	2	47-50-25004	10
2	Zündkabel für MG2-LN, 200 mm verlängert	2	47-50-25005	10
3	Gasdüse -N kpl. für MG2-LN		46-90-12935	94
3	Gasdüse -N kpl. für MG2-LN, 200 mm verlängert		46-90-12962	94
4	Dichtung für Gasdüse/Adapter für MG2-LN	5	47-50-25521	9
7	Differenzdruckwächter LGW 50 A2 für MG		44-90-20793	28
8	Schauglas mit Dichtung kpl. best. aus Nr. 8 u. 9		36-90-11544	9
10	Motorschützrelais 2,2 - 3,2 A für M/MG2		37-90-10960	33
11	Drehstromschütz Typ LS05.10		37-90-11093	27
14	Haube für M/MG1 und M/MG2		46-90-11470	33
15	Feuerungsautomat MPA 22 S03		47-90-24166	73
17	Flammenwächter IRD 1020 links blau		47-90-22240	38
18	Einströmdüse für M/MG2		36-90-11541	30
19	Ventilatorrad 218 x 80 mm für M/MG2		36-90-11540	30
20	Motor 1,1 kW 400 V / 50 Hz für M/MG2		36-90-11538	55
21	Zündtrafo Mod. 26/35 mit Anschlusskabel 460mm lg.		47-90-24469	26
22	Dichtungs-Set best. aus Nr. 22, 23, 24		47-90-27537	13
25	Brennerrohr für MG2-LN, 275 mm lang		46-90-12938	52
25	Brennerrohr für MG2-LN, 475 mm lang (200 mm verlängert)		46-90-12960	63
28	Halter M93 für IRD 1020		47-90-22241	6
29	MPA Anzeige AM07		47-90-24167	41
-	Antrieb SKP 15 als Ersatz für SKP10 und SKP15		47-90-26220	78
-	Gasdoppelventil VGD 20.4011 1½"		36-90-23212	71
-	Gasdoppelventil VGD 20.50.11 2"		36-90-23213	73
-	Kompakteinheit CG25 V mit TC Anschluss		47-90-22587	90
-	Kompakteinheit CG30 V mit TC Anschluss		47-90-22551	91
-	Steckersatz für MPA 22		47-90-24228	23
-	Buchsenteil 7-pol. schwarz/braun		37-90-20731	8





## Allgemeine Geschäftsbedingungen 12/2018

### § 1 Geltungsbereich, Anwendung

- Alle Lieferungen, Leistungen und/oder Angebote durch uns erfolgen ausschließlich aufgrund dieser Allgemeinen Geschäftsbedingungen. Diese sind Bestandteil aller Verträge, die wir mit Kunden schließen. Sie gelten auch für alle zukünftigen Lieferungen, Leistungen oder Angebote, selbst wenn sie nicht nochmals gesondert vereinbart werden. Sie gelten unabhängig davon, ob wir alle für die Vertragserfüllung erforderlichen Leistungen selbst erbringen oder von Zulieferern oder Subunternehmern erbringen lassen.
- Andere Geschäftsbedingungen finden keine Anwendung, auch wenn wir ihrer Geltung nicht gesondert widersprechen, es sei denn, ihrer Geltung wird ausdrücklich schriftlich zugestimmt. Dieses Zustimmungserfordernis gilt in jedem Fall, beispielsweise auch dann, wenn wir in Kenntnis der AGB des Kunden die Lieferung an ihn vorbehaltlos ausführen.
- Im Einzelfall getroffene, abweichende Vereinbarungen müssen ausdrücklich und in Schriftform erfolgen. Derartige Vereinbarungen haben Vorrang vor diesen Allgemeinen Geschäftsbedingungen.
- Diese Allgemeinen Geschäftsbedingungen gelten nicht im Verhältnis zu Verbrauchern.
- Hinweise auf die Geltung gesetzlicher Vorschriften haben nur klarstellende Bedeutung. Auch ohne eine derartige Klarstellung gelten daher die gesetzlichen Vorschriften, soweit sie in diesen Allgemeinen Geschäftsbedingungen nicht unmittelbar abgeändert oder ausdrücklich ausgeschlossen werden.

### § 2 Vertragsschluss

- Unsere Angebote sind freibleibend, sofern sie nicht ausdrücklich als verbindlich bezeichnet werden oder eine bestimmte Annahmefrist enthalten. Angaben zum Vertragsgegenstand (etwa Gewicht, Abmessungen oder andere technische Daten), insbesondere auch in unseren Unterlagen (etwa Abbildungen, Zeichnungen oder Katalogen) sind nur annähernd maßgebend, soweit sie nicht ausdrücklich als verbindlich bezeichnet sind oder die Verwendbarkeit zum vertraglich vorgesehenen Zweck eine genaue Übereinstimmung erfordert. Sie begründen keine Beschaffenheitsvereinbarung. Handelsübliche Abweichungen bleiben vorbehalten.
- Die Bestellung der Ware durch den Kunden gilt als verbindliches Vertragsangebot. Sofern sich aus der Bestellung nichts anderes ergibt, sind wir berechtigt, dieses Vertragsangebot innerhalb von 14 Tagen nach Zugang bei uns anzunehmen.
- Die Annahme kann entweder schriftlich (z.B. durch Auftragsbestätigung) oder durch Auslieferung der Ware an den Kunden erklärt werden.
- An Kostenvoranschlägen, Zeichnungen und anderen Unterlagen behält sich der Lieferant Eigentum und Urheberrecht vor. Sie dürfen ohne unsere ausdrückliche, schriftliche Zustimmung weder veröffentlicht noch Dritten zugänglich gemacht werden. Auf unser Verlangen sind derartige Unterlagen unverzüglich an uns herauszugeben, sofern gesetzliche Aufbewahrungsfristen dem nicht entgegenstehen.

### § 3 Leistungsumfang

- Für den Umfang der geschuldeten Leistung ist der Inhalt unserer Auftragsbestätigung maßgeblich. Darüber hinaus gehende Mehr- oder Sonderleistungen sind gesondert zu vergüten.
- Sofern im Falle eines Angebots durch uns keine Auftragsbestätigung erstellt wird, ist der Inhalt unseres Angebots maßgeblich.
- Erfüllungsort und Ort etwaiger Nacherfüllungen ist, soweit nicht im Einzelfall schriftlich ausdrücklich anders vereinbart, der Ort unseres Lagers. Ist vereinbart, dass wir auch Installationsarbeiten zu erbringen haben, ist der Erfüllungsort der Ort der Installation.

### § 4 Preise, Zahlungsbedingungen und Fälligkeit

- Vereinbarte Preise sind Preise in Euro zuzüglich der gesetzlichen Umsatzsteuer. Eventuelle Zölle, Gebühren, Steuern und sonstige öffentliche Abgaben trägt der Kunde.
- Diese Preise schließen die Kosten für Verpackung und Frachtgut-Versand innerhalb Deutschlands beziehungsweise bis zur deutschen Grenze oder einem deutschen Seehafen. Dies gilt nicht für Lieferungen mit einem Wert von bis zu 500,00 €, für die Verpackung und Fracht zusätzlich berechnet werden.
- Sofern nicht bei Vertragsschluss schriftlich anders vereinbart, ist der Kaufpreis innerhalb von 14 Tagen nach Rechnungsstellung und Lieferung bzw. Abnahme der Ware fällig und ohne Abzug zu zahlen. Maßgeblich für den Zeitpunkt der Zahlung ist der Eingang bei uns. Wir sind jedoch, auch im Rahmen einer laufenden Geschäftsbeziehung, jederzeit berechtigt, eine Lieferung ganz oder teilweise nur gegen Vorkasse durchzuführen, sofern dies spätestens mit der Auftragsbestätigung dem Kunden mitgeteilt wurde.
- Soweit der Kunde bei Fälligkeit nicht leistet, sind die ausstehenden Beträge ab dem Tag der Fälligkeit in Höhe von 5 % zu verzinsen. Die Geltendmachung darüber hinausgehender Schäden oder höherer Zinsen bleibt vorbehalten.
- Wechsel und Schecks werden nur nach besonderer, ausdrücklicher Vereinbarung und für uns kosten- und spesenfrei erfüllungshalber hereingenommen.

### § 5 Lieferung

- Von uns angegebene Lieferzeiten sind grundsätzlich unverbindlich, solange nicht ausdrücklich eine feste Lieferfrist oder ein fester Zeitpunkt der Lieferung vereinbart wurde.
- Eine Vereinbarung von Ausführungs- bzw. Lieferterminen oder -fristen muss schriftlich erfolgen. Eine solche Vereinbarung steht stets unter der aufschiebenden Bedingung, dass der Kunde alle gegebenenfalls zu beschaffenden Unterlagen, Genehmigungen und Materialien bereitstellt und keine weiteren, vom Kunden zu vertretenden Umstände die Ausführung verzögern oder behindern.
- Soweit eine Lieferfrist oder ein Liefertermin vereinbart wurde, beziehen sich diese auf den Zeitpunkt der Übergabe an den mit dem Transport beauftragten Dritter oder, sofern eine Abholung durch den Kunden oder einen von ihm beauftragten Dritten vereinbart wurde, auf den Zeitpunkt der Mitteilung der Lieferereitschaft.
- Sofern wir verbindliche Lieferfristen aus Gründen, die wir nicht zu vertreten haben, nicht einhalten können (Nichtverfügbarkeit der Leistung), werden wir den Kunden hierüber unverzüglich informieren und gleichzeitig die voraussichtliche, neue Lieferfrist mitteilen. Ist die Leistung auch innerhalb der neuen Lieferfrist nicht verfügbar, sind wir berechtigt, ganz oder teilweise vom Vertrag zurückzutreten; eine bereits erbrachte Gegenleistung des Käufers werden wir unverzüglich erstatten. Als Fall der Nichtverfügbarkeit der Leistung in diesem Sinne gilt insbesondere die nicht rechtzeitige Selbstlieferung durch unseren Zulieferer, wenn wir ein kongruentes Deckungsgeschäft abgeschlossen haben, weder uns noch unseren Zulieferer ein Verschulden trifft und wir im Einzelfall zur Beschaffung nicht verpflichtet sind.
- Der Eintritt unseres Lieferverzugs bestimmt sich nach den gesetzlichen Vorschriften. In jedem Fall ist aber eine schriftliche Mahnung durch den Kunden erforderlich.
- Wir sind berechtigt, Liefer- und Leistungsverpflichtungen auch in Teillieferungen und/oder Teilleistungen zu erfüllen, sofern die Teillieferung für den Kunden sinnvoll verwendbar ist, sich durch die Teillieferung die Lieferung insgesamt nicht wesentlich verzögert und für den Kunden kein erheblicher Mehraufwand entsteht.
- Zur Erfüllung der geschuldeten Leistungen sind wir zur Beauftragung von Subunternehmern unbeschränkt berechtigt. Die Verwendung von Subunternehmern muss durch den Auftraggeber weder genehmigt noch diesem angezeigt werden. Die Auswahl der Subunternehmer steht im alleinigen Ermessen des Auftragnehmers.
- Wird nach Abschluss des Vertrags erkennbar (z.B. durch Antrag auf Eröffnung eines Insolvenzverfahrens), dass unser Anspruch auf den Kaufpreis durch mangelnde Leistungsfähigkeit des Kunden gefährdet wird, so sind wir nach den gesetzlichen Vorschriften zur Leistungsverweigerung und – gegebenenfalls nach Fristsetzung – zum Rücktritt vom Vertrag berechtigt. Bei Verträgen über die Herstellung unvertretbarer Sachen (Einzelanfertigungen) können wir den Rücktritt sofort erklären; die gesetzlichen Regelungen über die Entbehrlichkeit der Fristsetzung bleiben unberührt.
- Verzögert sich die Lieferung, weil sich der Kunde im Annahmeverzug befindet, geschuldete Mitwirkungshandlungen unterlässt oder uns anders, vom Kunden zu vertretenden Gründen, sind wir berechtigt, Ersatz des dadurch entstehenden Schadens einschließlich eventueller Mehraufwendungen zu erlangen. Hierfür berechnen wir eine pauschale Entschädigung in Höhe von 0,5 % des Rechnungsbetrages pro Monat, beginnend einen Monat nach dem vereinbarten Versandtermin beziehungsweise, wenn ein solcher nicht vereinbart wurde, nach Anzeige der Versandbereitschaft. Die Geltendmachung eines höheren Schadens bleibt vorbehalten, auf einen solchen Schaden wird die berechnete Pauschale angerechnet. Dem Kunden steht es frei, nachzuweisen, dass durch die Verzögerung kein oder nur ein erheblicher geringerer Schaden entstanden ist.
- Soweit wir mit einer Lieferung in Verzug geraten oder eine Leistung unmöglich wird, haften wir gemäß § 10 auf Schadensersatz.
- Die sonstigen Rechte des Kunden und unsere gesetzlichen Rechte, insbesondere bei einem Ausschluss der Leistungspflicht (z.B. aufgrund Unmöglichkeit oder Unzumutbarkeit der Leistung und/oder Nacherfüllung), bleiben unberührt.

### § 6 Gefahrübergang

- Die Gefahr des zufälligen Unterganges und der zufälligen Verschlechterung von Sachen geht mit der Auslieferung an den Spediteur, den Frachtführer oder die sonst zur Ausführung der Versendung bestimmte Person auf den Kunden über. Dies gilt auch dann, wenn Teillieferungen erfolgen oder wir noch andere Leistungen wie Versand oder Installation übernommen haben. In jedem Fall geht die Gefahr spätestens mit der Übergabe an den Kunden auf diesen über.
- Soweit keine ausdrücklichen, abweichenden Vereinbarungen getroffen werden, steht die Bestimmung des Transportweges und des Transportunternehmens in unserem Ermessen. Der Versand erfolgt in diesem Fall in branchenüblicher, dem Stand der Technik entsprechender Verpackung. Der Abschluss etwaiger Transportversicherungen oder die Verwendung von Sonderverpackungen erfolgt nur auf ausdrücklichen Wunsch des Kunden und auf seine Kosten.
- Die Gefahr des zufälligen Unterganges und der zufälligen Verschlechterung der Ware geht in jedem Fall spätestens mit der Übergabe auf den Kunden über.
- Soweit eine Abnahme stattzufinden hat, ist diese für den Gefahrübergang maßgebend. Auch im Übrigen gelten für eine vereinbarte Abnahme die gesetzlichen Vorschriften des Werkvertragsrechts entsprechend.

### § 7 Eigentumsvorbehalt

- Bis zur vollständigen Bezahlung aller unserer gegenwärtigen und künftigen Forderungen aus dem Kaufvertrag und einer laufenden Geschäftsbeziehung (gesicherte Forderungen) behalten wir uns das Eigentum an den verkauften Waren vor.
- Die unter Eigentumsvorbehalt stehenden Waren dürfen vor vollständiger Bezahlung der gesicherten For-

derungen oder an Dritte verpfändet, noch zur Sicherheit übereignet werden. Der Kunde hat uns unverzüglich in Schriftform zu benachrichtigen, wenn ein Antrag auf Eröffnung eines Insolvenzverfahrens gestellt oder soweit Zugriffe Dritter (z.B. Pfändungen) auf die uns gehörenden Waren erfolgen.

- Bei vertragswidrigem Verhalten des Kunden, insbesondere bei Nichtzahlung des fälligen Kaufpreises, sind wir nach erfolglosem Ablauf einer angemessenen Frist berechtigt, die Ware auf Grund des Eigentumsvorbehalts heraus zu verlangen. Das Herausgabeverlangen beinhaltet nicht zugleich die Erklärung des Rücktritts; wir sind vielmehr berechtigt, lediglich die Ware heraus zu verlangen und uns den Rücktritt vorzubehalten.
- Der Kunde ist bis auf Widerruf gem. unten (c) befugt, die unter Eigentumsvorbehalt stehenden Waren im ordnungsgemäßen Geschäftsgang weiter zu veräußern und/oder zu verarbeiten. In diesem Fall gelten ergänzend die nachfolgenden Bestimmungen.
  - Der Eigentumsvorbehalt erstreckt sich auf die durch Verarbeitung, Vermischung oder Verbindung unserer Waren entstehenden Erzeugnisse zu dem vollen Wert, wobei wir als Hersteller gelten. Bleibt bei einer Verarbeitung, Vermischung oder Verbindung mit Waren Dritter deren Eigentumsrecht bestehen, so erwerben wir Miteigentum im Verhältnis der Rechnungswerte der verarbeiteten, vermischten oder verbundenen Waren. Im Übrigen gilt für das entstehende Erzeugnis das Gleiche wie für die unter Eigentumsvorbehalt gelieferte Ware.
  - Die aus dem Weiterverkauf der Ware oder des Erzeugnisses entstehenden Forderungen gegen Dritte tritt der Kunde schon jetzt insgesamt bzw. in Höhe unseres etwaigen Miteigentumsanteils gemäß vorstehendem Absatz zur Sicherheit an uns ab. Wir nehmen die Abtretung an. Die in Abs. 2 genannten Pflichten des Kunden gelten auch in Ansehung der abgetretenen Forderungen.
  - Zur Einziehung der Forderung bleibt der Kunde neben uns ermächtigt. Wir verpflichten uns, die Forderung nicht einzuziehen, solange der Kunde seinen Zahlungsverpflichtungen gegenüber nachkommt, kein Mangel seiner Leistungsfähigkeit vorliegt und wir den Eigentumsvorbehalt nicht durch Ausübung eines Rechts gem. Abs. 3 geltend machen. Ist dies aber der Fall, so können wir verlangen, dass der Kunde uns die abgetretenen Forderungen und deren Schuldner bekannt gibt, alle zum Einzug erforderlichen Angaben macht, die dazugehörigen Unterlagen aushändigt und den Schuldner (Dritten) die Abtretung mitteilt. Außerdem sind wir in diesem Fall berechtigt, die Befugnis des Kunden zur weiteren Veräußerung und Verarbeitung der unter Eigentumsvorbehalt stehenden Waren zu widerrufen.
  - Übersteigt der realisierbare Wert der Sicherheiten unsere Forderungen um mehr als 10%, werden wir auf Verlangen des Kunden Sicherheiten nach unserer Wahl freigeben.

### § 8 Gewährleistung

- Für die Rechte des Kunden bei Sach- und Rechtsmängeln (einschließlich Falsch- und Minderlieferung sowie unsachgemäßer Montage oder mangelhafter Montageanleitung) gelten die gesetzlichen Vorschriften, soweit nachfolgend nichts anderes bestimmt ist. In allen Fällen unberührt bleiben die gesetzlichen Sondervorschriften bei Entlieferung der Ware an einen Verbraucher.
- Allgemeine Angaben zur Produktspezifikation oder Leistungsbeschreibungen sind weder als Beschaffenheitsvereinbarung noch als Beschaffenheits- oder Haltbarkeitsgarantie zu verstehen, es sei denn, es ist im Einzelfall schriftlich mit uns etwas abweichendes vereinbart. Garantien im Rechtsinne erhält der Kunde durch uns nicht, es sei denn, es wird ausdrücklich eine als „Garantie“ bezeichnete Vereinbarung getroffen. Durch Dritte gewährte Herstellergarantien bleiben hiervon unberührt.
- Sofern der Kunde Nacherfüllung verlangt, können wir nach unserer Wahl durch Nachbesserung oder Ersatzlieferung nachrücken. Unser Recht, die Nacherfüllung unter den gesetzlichen Voraussetzungen zu verweigern, bleibt unberührt.
- Die gelieferten Gegenstände sind vom Kunden unverzüglich nach Ablieferung sorgfältig zu untersuchen. Zeigt sich bei der Untersuchung oder später ein Mangel, so ist uns hiervon unverzüglich, im Regelfall durch Absendung innerhalb von zwei Wochen, schriftlich Anzeige zu machen. Unabhängig von dieser Untersuchungs- und Rückgepflicht hat der Kunde offensichtliche Mängel (einschließlich Falsch- und Minderlieferung) innerhalb von zwei Wochen ab Lieferung schriftlich anzuzeigen, wobei auch hier zur Fristwahrung die rechtzeitige Absendung der Anzeige genügt. Versäumt der Kunde die ordnungsgemäße Untersuchung und/oder Mängelanzeige, ist unsere Haftung für den nicht angezeigten Mangel ausgeschlossen.
- Wird die Mängelbeseitigung dadurch unmöglich oder unzumutbar, dass der Kunde ohne unsere Zustimmung die gelieferten Sachen ändert oder ändern lässt, besteht kein Anspruch auf Gewährleistung. Entstehen infolge einer nicht genehmigten Änderung Mehrkosten bei der Mängelbeseitigung, ist diese aber noch möglich und zumutbar, sind diese Mehrkosten vom Kunden zu tragen.
- Wir sind berechtigt, die geschuldete Nacherfüllung davon abhängig zu machen, dass der Kunde den fälligen Kaufpreis bezahlt. Der Kunde ist jedoch berechtigt, einen im Verhältnis zum Mangel angemessenen Teil des Kaufpreises zurückzubehalten.
- Wegen einer Pflichtverletzung, die nicht in einem Mangel besteht, kann der Kunde nur zurücktreten oder kündigen, wenn wir die Pflichtverletzung zu vertreten haben.
- Der Kunde hat uns die zur geschuldeten Nacherfüllung erforderliche Zeit und Gelegenheit zu geben, insbesondere die beanstandete Ware zu Prüfungswecken zu übergeben. Im Falle der Ersatzlieferung hat uns der Kunde die mangelhafte Sache nach den gesetzlichen Vorschriften zurückzugeben. Die Nacherfüllung beinhaltet weder den Ausbau der mangelhaften Sache noch den erneuten Einbau, wenn wir ursprünglich nicht zum Einbau verpflichtet waren.
- Sollten in Absprache mit dem Kunden die Lieferung gebrauchte Sachen vereinbart worden sein, besteht kein Anspruch des Kunden auf Mängelgewährleistungsrechte.

### § 9 Verjährung von Gewährleistungsrechten

- Abweichend von § 438 Abs. 1 Nr. 3 BGB beträgt die Verjährungsfrist für Gewährleistungsansprüche ein Jahr ab Ablieferung der Ware bzw. sofern eine Abnahme erforderlich ist, ab Abnahme. Dies gilt auch für vertragliche und außervertragliche Schadensersatzansprüche des Kunden, die auf einem Mangel der Ware beruhen, es sei denn die Anwendung der regelmäßigen gesetzlichen Verjährung (§§ 195, 199 BGB) würde im Einzelfall zu einer kürzeren Verjährung führen.
- Ansprüche i.S.d. § 438 Abs. 1 Nr. 2 BGB, bei Übernahme einer Beschaffenheitsgarantie, bei arglistigem Verschweigen des Mangels, vorsätzlicher oder grob fahrlässiger Herbeiführung oder der Verletzung von Leben, Körper oder Gesundheit sowie Ansprüche gemäß dem Produkthaftungsgesetz verjähren jedoch ausschließlich nach den gesetzlichen Verjährungsfristen.

### § 10 Haftungsumfang

- Soweit nachfolgend nicht anders geregelt, ist unsere Haftung auf Schadensersatz unabhängig von der Art der Pflichtverletzung und einschließlich unerlaubter Handlungen auf grob fahrlässiges und vorsätzliches Verhalten beschränkt.
- Bei Verletzung wesentlicher Vertragspflichten haften wir für jede Fahrlässigkeit, jedoch nur bis zur Höhe des nach der Art des Auftrags bei Vertragsschluss vorhersehbaren, typischerweise eintretenden Schadens. Ansprüche auf entgangenen Gewinn, ersparte Aufwendungen, aus Schadensersatzansprüchen Dritter sowie aus sonstigen mittelbaren Schäden oder Folgeschäden können nicht verlangt werden, es sei denn, ein von uns garantiertes Beschaffenheitsmerkmal bezweckt gerade, den Kunden gegen solche Schäden abzusichern. Wesentliche Vertragspflichten sind die Verpflichtung zur rechtzeitigen Lieferung und Installation des Liefergegenstands, dessen Freiheit von Rechtsmängeln sowie von solchen Sachmängeln, die seine Funktionsfähigkeit oder Gebrauchstauglichkeit mehr als nur unerheblich beeinträchtigen, sowie Beratungs-, Schutz- und Obhutspflichten, die dem Kunden die vertragsgemäße Verwendung des Liefergegenstands ermöglichen sollen oder den Schutz vor dessen Eigentum vor erheblichen Schäden bezwecken.
- Soweit wir technische Auskünfte, Empfehlungen und Ratschläge erteilen und dies nicht den vertraglich geschuldeten Leistungen zählt, geschieht dies unter Ausschluss jeglicher Haftung.
- Sämtliche Haftungsbeschränkungen und -ausschlüsse gelten nicht für Ansprüche, die wegen arglistigen Verhaltens entstanden sind. Sie gelten ferner nicht für eine Haftung für durch uns garantierte Beschaffenheitsmerkmale und für Ansprüche nach dem Produkthaftungsgesetz sowie ferner nicht für Ansprüche wegen Schäden aus der Verletzung des Lebens, des Körpers oder der Gesundheit.
- Soweit unsere Haftung ausgeschlossen oder beschränkt ist, gilt dies auch für unsere Angestellten, Arbeitnehmer, (gesetzlichen oder rechtsgeschäftlichen) Vertreter oder Erfüllungs- und Verrichtungsgehilfen.

### § 11 Schutzrechte

Erfolgen Lieferungen nach Zeichnungen oder sonstigen Angaben des Kunden und werden hierdurch Schutzrechte Dritter verletzt, so stellt der Kunde uns von gegenüber dem Dritten von sämtlichen Kosten und Pflichten frei.

### § 12 Sonstige Bestimmungen

- Ausschließlicher, auch internationaler, Gerichtsstand für Klagen gegen uns Iserlohn. Es bleibt uns vorbehalten, gegen den Kunden auch an anderem Ort Klage zu erheben. Dies gilt nicht, wenn gesetzliche Regelungen zwingend einen abweichenden, ausschließlichen Gerichtsstand bestimmen.
- Eine Abtretung von Ansprüchen gegen uns durch sie ist nur nach vorheriger, schriftlicher Zustimmung zulässig.
- Die Aufrechnung gegen Ansprüche von uns ist nur zulässig, wenn die Gegenansprüche des Kunden rechtskräftig festgestellt, unbestritten oder von uns anerkannt sind.
- Ein Zurückbehaltungsrecht steht dem Kunden nur zu, wenn sein Gegenanspruch aus demselben Vertragsverhältnis stammt.
- Rechtsverbindliche Erklärungen und Anzeigen, die nach Vertragsschluss vom Kunden uns gegenüber abzugeben sind (z.B. Fristsetzungen, Mängelanzeigen, Erklärung von Rücktritt oder Minderung), bedürfen zu ihrer Wirksamkeit der Schriftform.
- Sollten einzelne Bestimmungen des Vertrages mit dem Kunden einschließlich dieser Allgemeinen Geschäftsbedingungen ganz oder zum Teil unwirksam sein oder werden oder sollte sich eine Lücke herausstellen, so wird hierdurch die Gültigkeit der übrigen Bestimmungen nicht berührt. An die Stelle der unwirksamen Vertragsbestimmung oder zur Ausfüllung der Lücke soll eine rechtswirksame Ersatzregelung treten, die dem aus dem Vertrag und den Allgemeinen Geschäftsbedingungen erkennbaren Willen der Parteien, dem wirtschaftlichen Sinn und dem Zweck der weggefallenen Regelung Rechnung trägt bzw. möglichst nahe kommt.
- Für Änderungen und Ergänzungen dieser Geschäftsbedingungen und/oder des übrigen Vertragsverhältnisses ist die Schriftform notwendig; dies gilt auch für die Abbedingung der Schriftform.

# Werksbüros und Vertretungen:

## ■ Enertech GmbH - Zentrale

GIERSCH-Schulungszentrum  
e-mail info@giersch.de  
Telefon 02372 / 965-0  
Telefax 02372 / 61240

## ▲ CTC / GIERSCH

**Schulungs- u. Servicecenter Süd**  
e-mail info@giersch.de  
Telefon 08346 / 2199936  
Telefax 08346 / 921710

## ▲ CTC / GIERSCH

**Schulungs- u. Servicecenter Nord**  
e-mail info@giersch.de  
Telefon 04893 / 4289220

## national:

### Regionalvertriebsleiter Nord

Wolfgang Nübel  
e-mail wolfgang.nuebel@giersch.de  
Telefon 0152 57 965 165

### Nord-Deutschland

René Nessler  
e-mail rene.nessler@ctc-giersch.de  
Telefon 0152 57 965 201

### Hamburg / Schleswig Holstein

Tomas Böttcher  
e-mail tomas.boettcher@giersch.de  
Telefon 04109 / 2134127  
Telefax 04109 / 2134129

### Stade / Bremen / Niedersachsen West

Holger Schulze  
e-mail holger.schulze@giersch.de  
Telefon 0152 57 965 206

### Neubrandenburg / Meckl.-Vorpommern

Mecklenburger Objektausstattungen  
Burkard Baars  
e-mail info@bb-sanitaersysteme.de  
Telefon 039606 / 20015  
Telefax 039606 / 20004

### Braunschweig / Niedersachsen Ost

VVS - GmbH  
e-mail info@vvs-vogt.de  
Telefon 05331 / 908750  
Telefax 05331 / 908755

### Berlin / Brandenburg

Rainer Lorenz  
e-mail rainer.lorenz@gmx.de  
Telefon 030 / 24536242  
Telefax 030 / 24536243

### Frankfurt (Oder) / Cottbus

Hartmut Müller  
e-mail hartmut.mueller@zeroenergylab.de  
Telefon 0173 9139 497  
Telefax 033475 / 50420

### Münster / Ruhrgebiet / NRW N-W

IMG-Walter Plüschke  
e-mail info@img-plueschke.de  
Telefon 0251 / 60222  
Telefax 0251 / 60221

### Wickede / Ruhrgebiet / NRW S-O

Franz Schmidt  
e-mail franz.schmidt@giersch.de  
Telefax 02377 / 7849785

### Regionalvertriebsleiter Mitte

Matthias Rühr  
e-mail matthias.ruehr@giersch.de  
Telefon 0152 57 965 203

### Köln / Rheinland

Wiegbert Maak  
e-mail wiegbert.maak@giersch.de  
Telefon 02183 / 5795  
Telefax 02183 / 81871

### Koblenz / Eifel

Lothar Kuhn  
e-mail info@kuhn-iv.de  
Telefon 06763 / 5589875  
Telefax 06763 / 5589876



### Saarland / Luxemburg

EAC Energie & Anlagen Concept  
Scherer & Schmäh  
e-mail info@eac-handel.de  
Telefon 06898 / 9122634/-635  
Telefax 06898 / 9122585

### Zwickau / Erzgebirge

Steffen Unger  
Wärmetechnik Vertriebs GmbH  
e-mail steffen@unger-waermetechnik.de  
Telefon 0375 / 790114  
Telefax 0375 / 790115

### Regionalvertriebsleiter Süd

Thomas Lill  
e-mail thomas.lill@giersch.de  
Telefon 0152 57 965 204

### Niederlassung CTC Giersch GmbH

Bayern / Nürnberg / München  
Telefon 08346 / 921767

### Augsburg

Thomas Jex  
e-mail thomas.jex@giersch.de  
Telefon 0152 57 965 208

### Baden-Württemberg

Hans -Dieter Betting  
Handelsvertretung TGA  
e-mail info-hdbetting@t-online.de  
Telefon 07645 / 916024  
Telefax 07645 / 916023

### Passau / Oberpfalz

Martin Mania  
e-mail martin-mania@t-online.de  
Telefon 08546 / 1516  
Telefax 08546 / 2290

### Oberfranken

Helmut Geiger  
e-mail geiger.max@gmx.net  
Telefon 09287 / 3315  
Telefax 09287 / 3495

## international:

### Baltikum

Giersch Baltic SIA  
Raitis Bertinsch  
Starta iela 6b  
Riga, LV-1026  
Telefon 00371 / 67 / 530636  
Telefax 00371 / 67 / 530636  
e-mail raitis@giersch.lv

### Frankreich

CTC France  
1, Rue du Vauclose  
68273 Wittenheim Cedex  
Telefon 0033 / 389 57 67 57  
Telefax 0033 / 389 57 66 50  
e-mail ctc.france@wanadoo.fr

### Kroatien

Giersch Adria  
Dipl.-Ing. Hrvoje Karabaić  
Trakoscanska 6  
10000 Zagreb  
Telefon 00385 / 1 / 8896600  
Telefax 00385 / 1 / 8896601  
e-mail hrvoje.karabai@ctc-giersch.de

### Österreich

Thomas Lill  
e-mail thomas.lill@giersch.de  
Telefon 0152 57 965 204

### Polen

Giersch Polska  
Edmund Drozdzyński  
ul. Dywizjonu 303 20b/4  
44-196 Knurów  
Telefon 0048 / 531 30 10 64  
e-mail biuro@enertech-giersch.pl

### Russland

GIERSCH pro OOO  
Altufjewskoje Chausse 35 Geb.1  
RUS - 127410 Moskau  
Telefon 007 / 495 3631547  
e-mail giersch@mail.ru

### Schweiz

CTC AG  
Furtbachstrasse 16  
8107 Buchs ZH  
Telefon 0041 / 43 411 62 18  
Telefax 0041 / 43 411 62 60  
e-mail info@ctcag.ch

### Weißrussland

Dr. Yury Yarmolchick  
8, #31 Communisticeskaya St.,  
220029 Minsk  
Telefon 00375 / 29 636 6789  
Telefax 00375 / 172 84 8608  
e-mail giersch@tut.by

RECHTSHINWEIS: Eine Fehlerfreiheit der in dieser Preisliste enthaltenen Informationen kann trotz sorgfältiger Zusammenstellung nicht garantiert werden. Aussagen über Ausstattung und Ausstattungsmerkmale sind unverbindlich. Die in dieser Preisliste beschriebenen Ausstattungsmerkmale gelten als vereinbarte Beschaffenheit unserer Produkte. Einzelne Ausstattungsmerkmale können aufgrund ständiger Fortentwicklung unserer Produkte zwischenzeitlich verändert worden oder entfallen sein. Über die zurzeit gültigen Ausstattungsmerkmale informieren Sie sich bitte bei unserem Fachberater. Die bildlichen Darstellungen in diesem Dokument stellen nur Anwendungsbeispiele dar. Die Abbildungen enthalten auch Installationsteile, Zubehör und Sonderausstattungen, die nicht zum serienmäßigen Lieferumfang gehören. Nachdruck, auch auszugsweise, nur mit Genehmigung des Herstellers. Es erfolgt keine Rechtsberatung.

**CTC GIERSCH**

**Enertech GmbH**  
Vertrieb CTC/GIERSCH/Electro\_Oil  
Adjutantenkamp 18, 58675 Hemer  
www.giersch.de