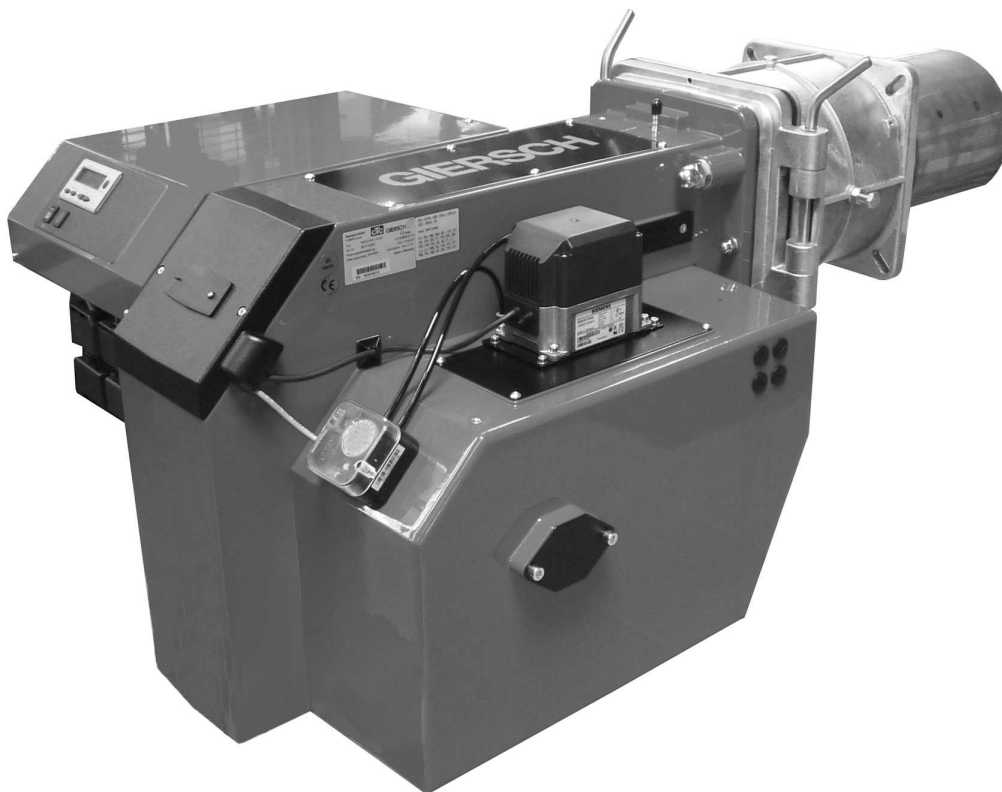


Techniniai doumenys

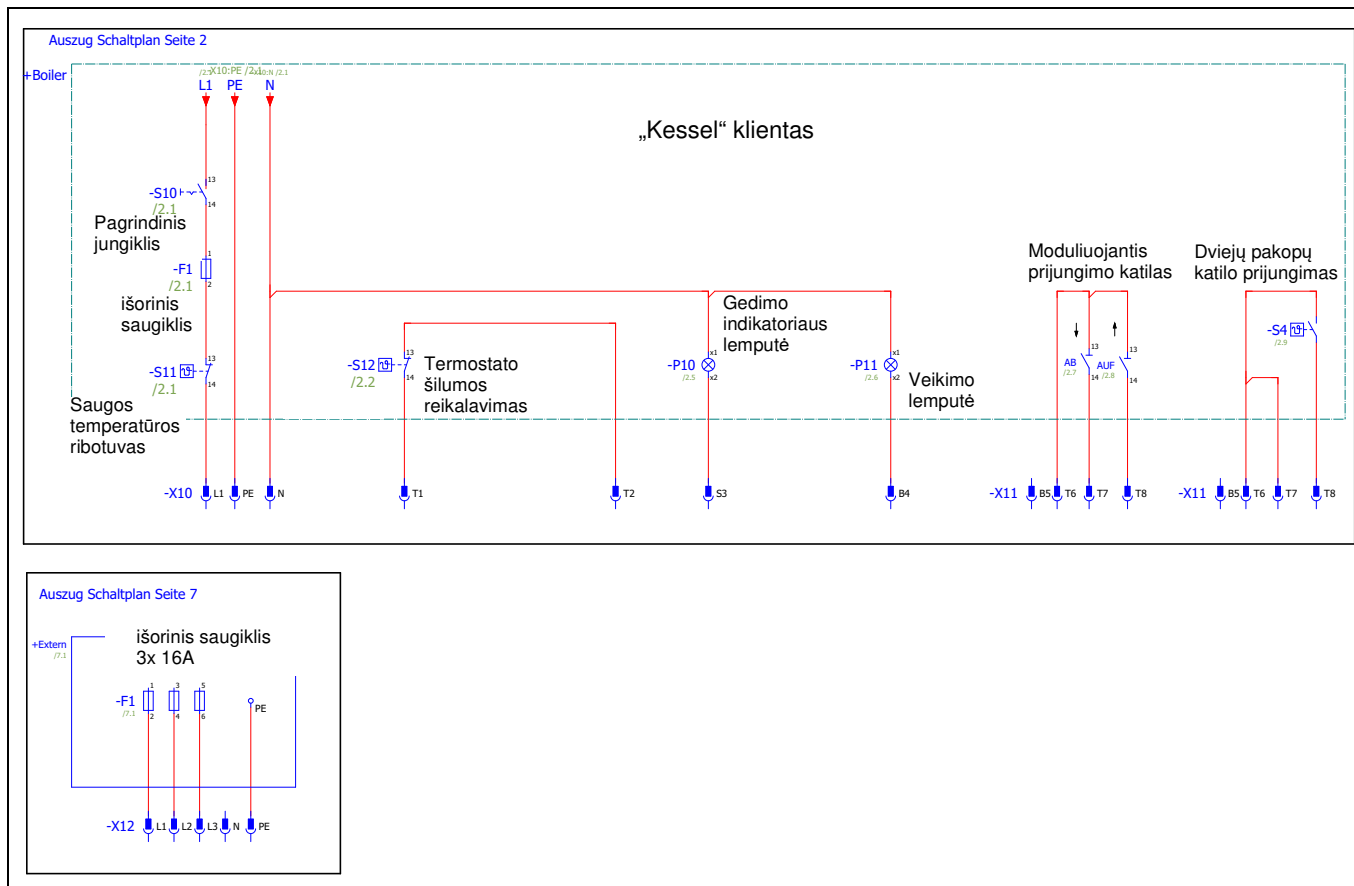
MG3-ZM-LN

2021 m. rugpjūčio mėn. leidimas
Gamintojas pasilieka teisę atlikti techninius
pakeitimus, užtikrinančius gaminio
kokybės pagerinimą!

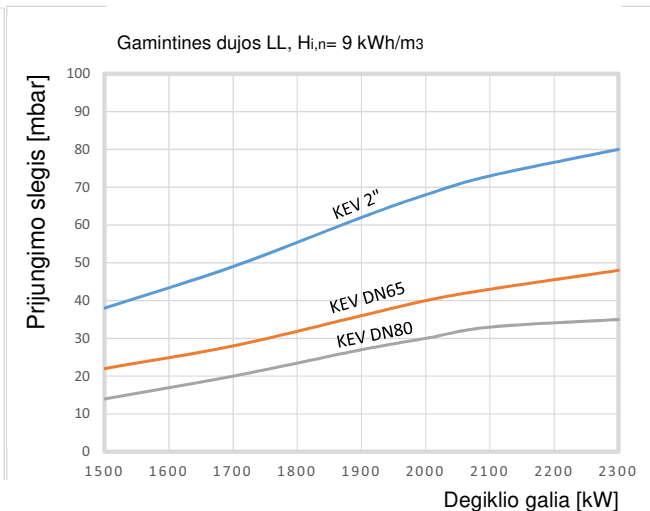
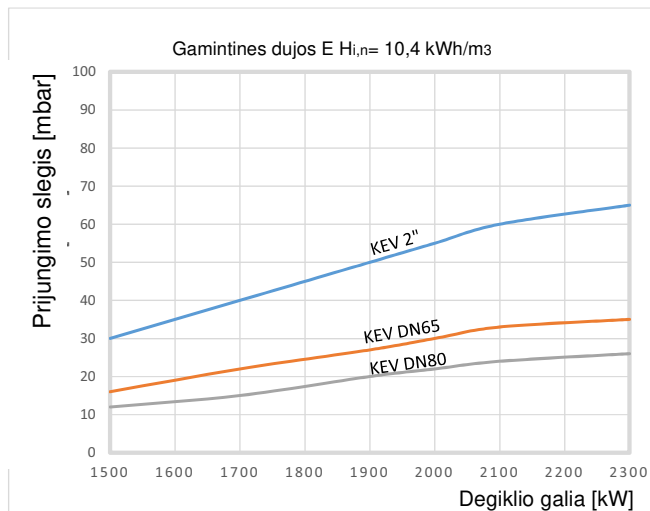
Dujos



Kištukų komutacinė schema



Parinkinomo diagrama



n

Techniniai duomenys

	Degiklio tipas
Techniniai duomenys	MG3-ZM-LN
Degiklio galia, kW	450–2300
Dujų rūšis	Gamtinės dujos LL + E= „N“
Veikimo režimas	2-jų pakopų, nuoseklusis / moduliacinis
Įtampa	230 / 400 V – 50 Hz
Maks. srovės naudojimas paleidžiant / eksploatuojant	16,5 A maks. / 11,4 A ef.
Elektros variklis (2 800 min. ⁻¹), kW	4,5
Liepsnos kontrolė	Jonizacija
Valdiklis	LMV27
Svoris, kg	120
Dujų degiklio klasė	3
Ribinė NOx vertė	≤ 80 mg/kWh

Nustatymų lentelės



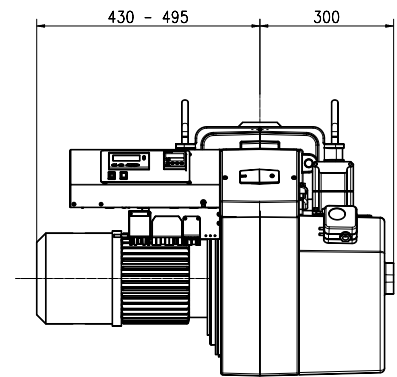
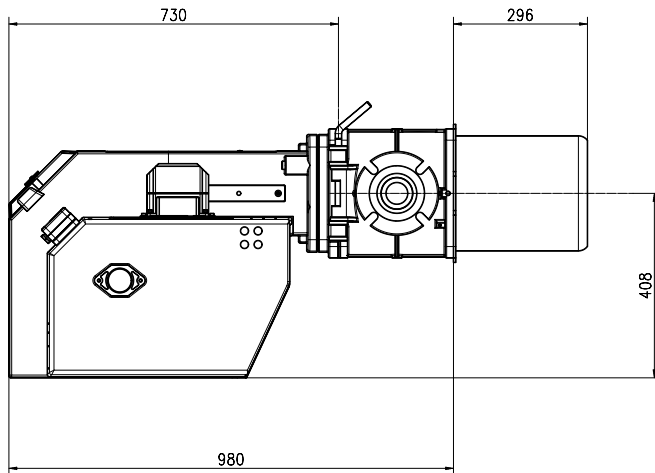
Lentelėse nurodytos vertės turi būti nustatomos eksploataavimo pradžioje. Įrenginio nustatymai turi būti parenkami atsižvelgiant į katilo galią, šilumingumą ir aukštį virš jūros lygio bei turi būti nustatomi pagal naujas vertes.

Visais atvejais papildomi reguliavimo veiksmai turi būti atliekami pagal įrenginio parametrus.

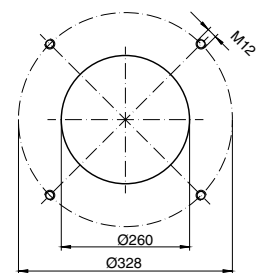
							Gamtinės dujos LL: $H_{i,n} = 9,3$ [kWh/m³]				
Degiklio galia MG3-ZM-L-LN		Katilo galia kai $\eta_k = 92$ proc.		Oro sklendė Padėtis		Maišytuv o padėtis	Purkštuko slėgis		Dujų pralaidumas		
2-oji pak.	1-oji pak.	2-oji pak.	1-oji pak.	2-oji pak. P9	1-oji pak. P1		2-oji pak.	1-oji pak.	2-oji pak.	1-oji pak.	
[kW]	[kW]	[kW]	[kW]	[°]	[°]	[mm]	(mbar)	(mbar)	[m ³ /h]	[m ³ /h]	
900	450	828	414	16	5,5	20	11,5	3,5	101,3	50,7	
1 100	550	1 012	506	23	7,5	20	17	4,5	123,9	61,9	
1300	650	1196	598	42	10	20	25,3	6,4	146,4	73,2	
1400	750	1288	690	48	12,5	20	28	8	157,6	84,4	
1600	850	1472	782	55	15	0	33,5	9,7	180,1	95,7	
1800	950	1656	874	63	17,5	0	39	13,2	202,7	107,0	
2100	1050	1932	966	72	20	0	44,5	16,4	236,4	118,2	
2200	1150	2024	1058	80	23	0	50	19,7	247,7	129,5	
2300	1250	2116	1150	90	25,5	0	55,5	23	259,0	140,7	

							Gamtinės dujos E: $H_{i,n} = 10,4$ [kWh/m³]				
Degiklio galia MG3-ZM-L-LN		Katilo galia kai $\eta_k = 92$ proc.		Oro sklendė Padėtis		Maišytuv o padėtis	Purkštuko slėgis		Dujų pralaidumas		
2-oji pak.	1-oji pak.	2-oji pak.	1-oji pak.	2-oji pak. P9	1-oji pak. P1		2-oji pak.	1-oji pak.	2-oji pak.	1-oji pak.	
[kW]	[kW]	[kW]	[kW]	[°]	[°]	[mm]	(mbar)	(mbar)	[m ³ /h]	[m ³ /h]	
900	450	828	414	16	5,5	20	9,0	2,7	90,6	45,3	
1 100	550	1 012	506	23	7,5	20	13,3	3,5	110,8	55,4	
1300	650	1196	598	42	10	20	19,8	5,0	130,9	65,4	
1400	750	1288	690	48	12,5	20	21,9	6,3	141,0	75,4	
1600	850	1472	782	55	15	0	26,2	7,6	161,1	85,6	
1800	950	1656	874	63	17,5	0	30,5	10,3	181,2	95,7	
2100	1050	1932	966	72	20	0	24,8	12,8	211,4	105,7	
2200	1150	2024	1058	80	23	0	39,1	15,4	221,5	115,8	
2300	1250	2116	1150	90	25,5	0	43,4	18,0	231,6	125,9	

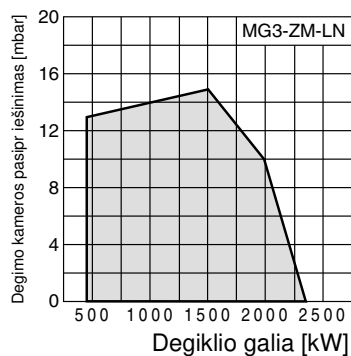
Konstrukciniai matmenys (visi matmenys nurodyti mm)



Katilo prijungimo matmenys



Darbo zona



Darbo zona pagal DIN EN 676. Darbo zonos temperatūra yra 15 °C, slėgis – 1013 mbar.

Visa šiuose techniniuose dokumentuose pateikta informacija ir mūsų pateikti brėžiniai, nuotraukos bei techniniai aprašymai yra mūsų nuosavybė. Be mūsų išankstinio raštiško leidimo juos dauginti draudžiama. Pasiliekiama teisė atlikti pakeitimus.

GIERSCH

Enertech GmbH • Brenner und Heizsysteme
Postfach 3063 • D-58662 Hemer •
Telefonas 02372/965-0 • Faksas 02372/61240
El. paštas: info@giersch.de • Interneto svetainė?: <http://www.giersch.de>

