

Tehniskā informācija • Tehniskie dati.

## GL10

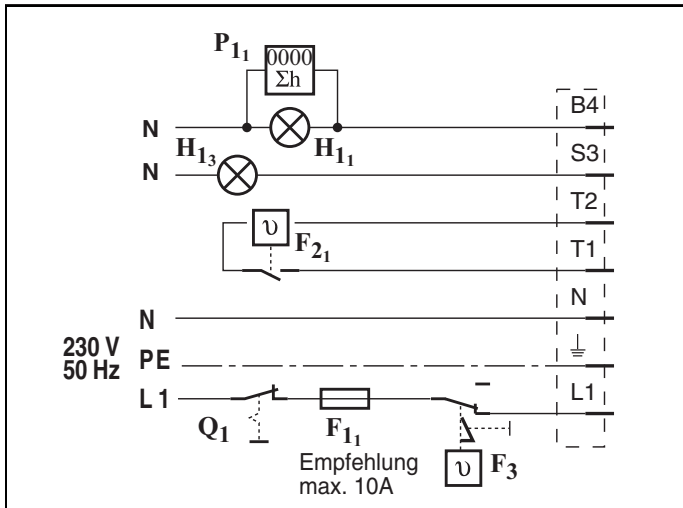
Maijs 2012

Tiesības uz tehniskām izmaiņām,  
produkta kvalitātes uzlabošanai  
rezervētas!

Dīzeļdegviela



## Elektro pieslēgums.



Apzīmējumi:

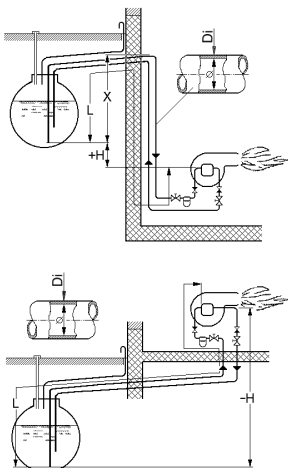
- F11 Drošinātājs
- F21 Termostats
- F3 Drošības termostats
- Q1 Galvenais slēdzis
- H11 Ārējais darbības signāls.
- H13 Ārējais traucējuma signāls.
- L1 Fāze
- PE Zemējums
- P11 Darba stundu skaitītājs
- X11 Spraudnis Katla automātika
- X12 Līgza deglis

## Degvielas vads

**Pienēmums:** kinem. Viskozitāte 6 mm<sup>2</sup>/s pie 20°C, T<sub>dīzelim</sub> = 10°C

**Papildus pretestības:** 4 līkumi 90°, 1 pretv ārstis, 1 noslēgventilis

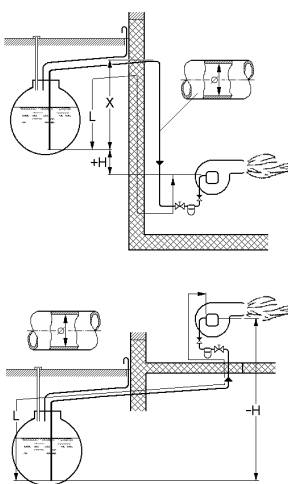
Lai izvairītos no degvielas sagāzējuma veidošanās degvielas vadā, ieteicams nepārsniegt izmērs X garumu 4 m.



Divcaurulisistēma

Sūknis	Di [mm]	H [m]								
		4	3	2	1	0	-1	-2	-3	-4
Suntec / Danfoss	6	21	18	16	13	11	8	5	-	-
	8	67	58	50	42	34	25	17	9	-
	10	100	100	100	100	82	62	42	21	-

Viencaurulsistema



Ražība [kg/h]	Di [mm]	H [m]								
		4	3	2	1	0	-1	-2	-3	-4
līdz 2,5	4	77	68	58	49	40	31	22	13	-
	6	100	100	100	100	100	100	87	64	18
	8	100	100	100	100	100	100	100	100	56
2,5-5,0	4	39	34	29	25	20	16	11	6	-
	6	100	100	100	100	100	79	56	32	9
	8	100	100	100	100	100	100	100	65	28
5,0-10,0	4	19	17	15	12	10	8	-	-	-
	6	98	86	74	63	51	39	28	16	4
	8	100	100	100	100	100	100	88	51	14
10,0-23,0	6	42	37	32	27	22	17	12	7	-
	8	100	100	100	85	69	54	38	22	6

## Tehniskie dati.

Tehniskie dati	Degļa Tips			
	GL10.1-V-L	GL10.1-L	GL10.2-V-L	GL10.2-L
Degļa jauda kW	15,5 - 40,3	18,0 - 40,3	25,0 - 67,0	35,0 - 67,0
kg/h	1,30 - 3,40	1,51 - 3,40	2,10 - 5,65	2,95 - 5,65
Ieteicamā katla jauda kW (92%)	14,2 - 37,0	16,5 - 37,0	22,5 - 62,0	22,5 - 62,0
Spriegums	1 / N / PE ~ 50 Hz / 230 V			
Starta spriegums W max. / darbībā	305/214	230/132	330/240	240/150
Svars kg.	11			
Trokšņu līmenis. dB(A)	58	58	59	59

## Ieregulēšanas tabulas.

Izmērs A attiecas uz augstumu virs jūras līmeņa līdz 300 m., kā arī telpas temperatūru 20°C. Un CO<sub>2</sub> saturu dūmgāzēs ap 12,5%. Ar degvielas spiediena regulēšanas skrūvi ieregulē nepieciešamai degļa jaudai atbilstošu spiedienu.



Tabulās norādīti tikai sākum iestatījumu parametri. Obligāti jāveic precīza degļa pieregulēšana atbilstoši katla jaudai. **Ieregulējumus veic ar dūmgāzu analizator palīdzību!**

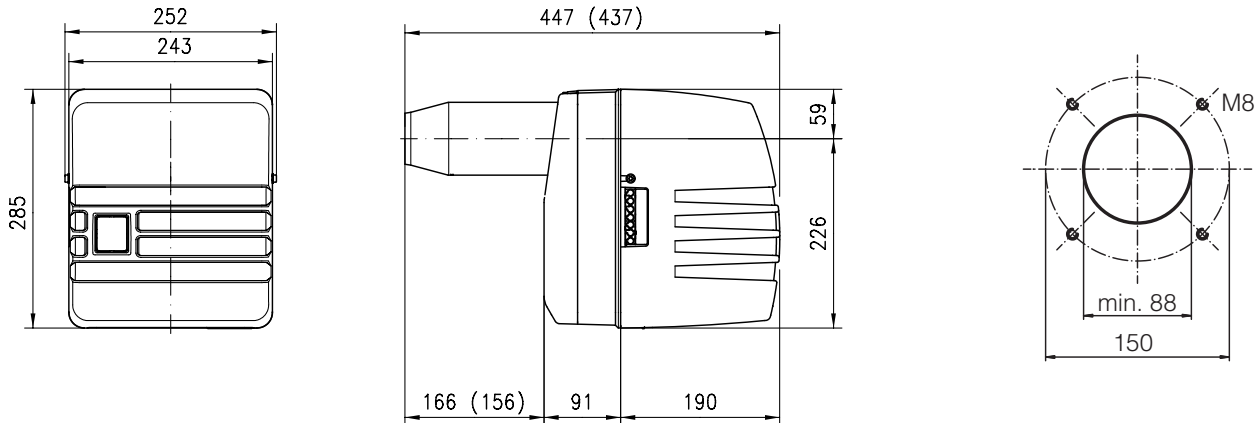
	Degļa jauda	Katla jauda pie ca. 92%	Ražība	Dīzes izmērs	Dīzes Lenķis	Degvielas sūkņa spiediens	Gaisa iestatījums, Izmērs "A" ca.	Izolācijas gabals apakšā pa kreisi
	[kW]	[kW]	[kg/h]	[USgal/h]	[°-S]	[bar]	[mm]	
GL10.1-V	16,0	14,5	1,35	0,40	60°	12,0	5,0	j ā
	17,5	16,0	1,48	0,40	60°	14,5	6,0	j ā
	19,5	17,5	1,60	0,45	60°	11,5	6,5	j ā
	21,0	19,5	1,77	0,45	60°	13,5	7,0	j ā
	22,5	20,5	1,90	0,50	60°	12,5	7,5	j ā
	24,0	22,0	2,02	0,50	60°	14,0	8,0	j ā
	25,5	23,5	2,15	0,55	60°	12,5	8,5	j ā
	27,0	25,0	2,28	0,55	60°	14,0	9,5	j ā
	29,0	27,0	2,45	0,60	60°	12,5	10,0	j ā
	31,0	28,5	2,61	0,60	60°	14,5	11,0	j ā
	32,5	30,0	2,74	0,65	60°	13,0	11,5	j ā
	33,5	31,0	2,82	0,65	60°	14,0	12,0	j ā
	36,0	33,0	3,04	0,75	60°	11,5	13,0	j ā
	37,5	34,5	3,16	0,75	60°	12,5	14,0	j ā
40,0	36,5	3,37	0,75	60°	14,0	15,0	j ā	
GL10.1	18,0	16,5	1,52	0,40	60°	11,0	6,0	j ā
	19,5	18,0	1,64	0,40	60°	13,0	6,5	j ā
	21,0	19,5	1,77	0,45	60°	11,5	7,5	j ā
	22,5	20,0	1,90	0,45	60°	13,0	8,0	j ā
	24,0	22,0	2,02	0,50	60°	12,5	8,5	j ā
	25,5	23,5	2,15	0,50	60°	14,0	9,0	j ā
	27,0	25,0	2,28	0,55	60°	12,0	9,5	j ā
	29,0	27,0	2,45	0,55	60°	14,0	10,5	j ā
	31,0	28,5	2,61	0,60	60°	12,5	11,0	j ā
	32,5	30,0	2,74	0,60	60°	14,0	11,5	j ā
	34,0	31,5	2,87	0,65	60°	12,0	12,0	j ā
	36,0	33,0	3,04	0,65	60°	13,0	13,0	j ā
	37,5	34,5	3,16	0,75	60°	10,5	13,5	j ā
	40,0	36,5	3,37	0,75	60°	12,0	15,0	j ā

	Degļa jauda	Katla jauda pie ca. 92%	Ražība	Dīzes izmērs	Dīzes Lenķis	Degvielas sūkņa spiediens	Gaisa iestatījums, Izmērs "A" ca.	Izolācijas gabals apakšā pa kreisi
	[kW]	[kW]	[kg/h]	[USgal/h]	[°-S]	[bar]	[mm]	
<b>GL10.2-V</b>	25,0	23,0	2,11	0,55	60°	12,0	5,5	jā
	27,0	25,0	2,28	0,55	60°	13,5	6,0	jā
	29,0	27,0	2,45	0,60	60°	12,5	6,5	jā
	31,0	28,5	2,61	0,60	60°	14,0	7,0	jā
	33,0	30,5	2,78	0,65	60°	13,0	7,5	jā
	34,0	31,5	2,95	0,65	60°	14,5	8,0	jā
	37,0	34,0	3,12	0,75	45°	13,0	8,5	jā
	39,0	36,0	3,29	0,75	45°	14,5	9,0	jā
	41,0	37,5	3,46	0,85	45°	12,0	9,5	jā
	43,0	39,5	3,63	0,85	45°	13,0	10,5	jā
	45,0	41,5	3,79	1,00	45°	11,5	11,0	jā
	47,0	43,0	3,96	1,00	45°	12,5	12,0	jā
	49,0	45,0	4,13	1,10	45°	10,5	12,5	jā
	53,0	49,0	4,47	1,10	45°	12,5	14,0	nē
	55,0	50,6	4,64	1,10	45°	13,0	15,0	nē
	57,0	52,5	4,81	1,25	45°	12,5	16,0	nē
59,0	54,3	4,97	1,25	45°	13,5	17,5	nē	
61,0	56,0	5,14	1,35	45°	11,5	18,0	nē	
65,0	60,0	5,48	1,35	45°	13,5	21,0	nē	
<b>GL10.2</b>	35,0	32,0	2,95	0,65	45°	12,5	8,0	jā
	37,0	34,0	3,12	0,75	45°	11,0	8,5	jā
	39,0	36,0	3,29	0,75	45°	12,0	9,0	jā
	41,0	37,5	3,46	0,85	45°	11,0	10,0	jā
	43,0	39,5	3,63	0,85	45°	12,0	10,5	jā
	45,0	41,5	3,79	1,00	45°	10,0	11,0	jā
	47,0	43,0	3,96	1,00	45°	11,5	12,0	jā
	49,0	45,0	4,13	1,00	45°	12,0	13,5	jā
	53,0	49,0	4,47	1,10	45°	11,0	14,0	nē
	55,0	50,6	4,64	1,10	45°	12,0	15,0	nē
	57,0	52,5	4,81	1,25	45°	10,5	16,0	nē
	59,0	54,3	4,97	1,25	45°	12,0	17,5	nē
61,0	56,0	5,14	1,35	45°	10,0	18,0	nē	
65,0	60,0	5,48	1,35	45°	12,0	21,0	nē	

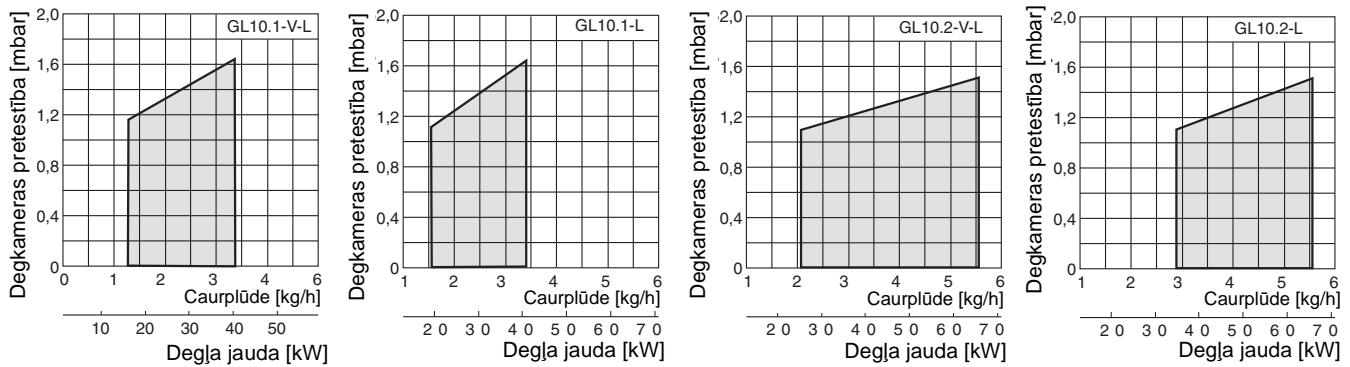


## Izmēri/ Pieslēguma izmēri

Visi izmēri doti mm.



## Darba lauks



Darba lauks parbaudīts pēc DIN EN 267.

Darba lauki noteikti pie telpas temperatūras 20°C un n augstuma 200 m.virs j.l

Visa informācija, kas apkopota šajā tehniskajā dokumentācijā, kā arī klāt pievienotie zīmējumi, fotogrāfijas un tehniskie apraksti, paliek mūsu īpašums; to pavairošana bez mūsu rakstiskas atļaujas ir aizliegta. Mēs paturam sev tiesības veikt izmaiņas!

# GIERSCH




Enertech GmbH • Brenner und Heizsysteme  
 Postfach 3063 • D-58662 Hemer • Telefon 02372/965-0 • Telefax 02372/61240  
 E-Mail: kontakt@giersch.de • Internet: <http://www.giersch.de>