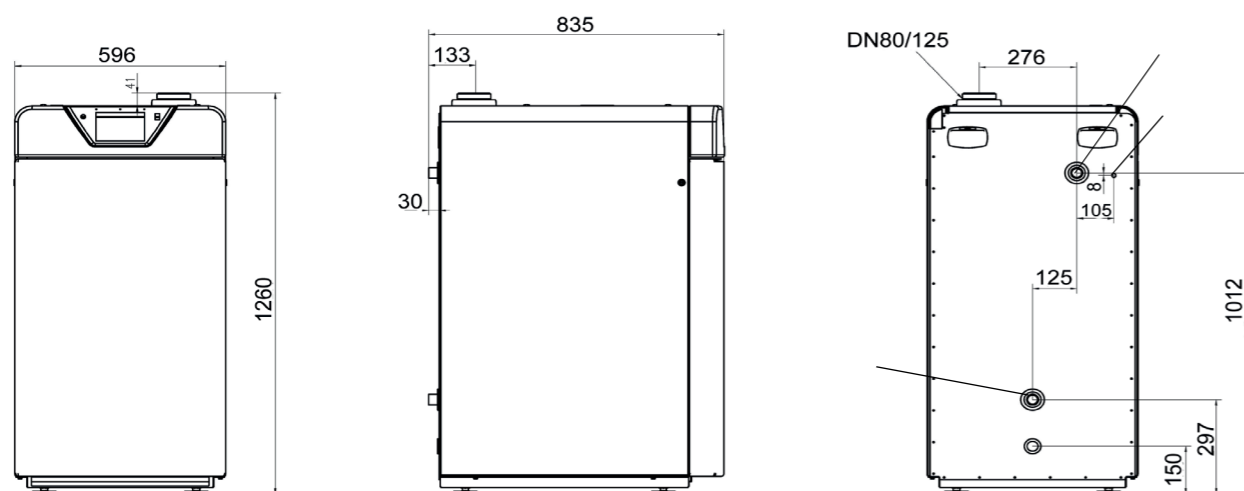


Tehniskie dati

		FCU 17-Z	FCU 25-Z	FCU 30-Z	FCU 21-M	FCU 30-M
Nominālā siltuma slodze	kW	7,0 - 17,0	17,0 - 24,2	17,0 - 27,1	7,0 - 21,0	13,6 - 30,0
Nominālās jaudas diapazons (80/60°C)	kW	6,9 - 16,6	16,6 - 23,6	16,6 - 26,3	6,9 - 20,5	13,2 - 29,5
Nominālās jaudas diapazons (50/30°C)	kW	7,3 - 17,5	17,5 - 25,1	17,5 - 28,0	7,3 - 22,2	14,0 - 30,9
Lietder. koeficients pie 30%	%	102,0	102,3	102,5	102,3	102,5
Maks. Dūmgāzu temp. pie 80 /60°C	°C	47 - 52	52 - 54	52 - 55	47 - 53	52 -55
Maks. Dūmgāzu temp. pie 50 /30°C	°C	30 - 32	32 - 33	32 - 35	30 - 32	32 - 35
Dūmgāzu apjoms (13% CO ₂)	g/s	7,20	10,3	11,5	8,9	11,9
Dūmvada pieslēgums Ø	mm	80/125				
CO ₂	Vol%	13,0 ± 0,5				
Maks. Darba spiediens	bar	3				
Ūdens spiediena pretestība T = 20K	mbar	< 35				
Ūdens tilpums	l	100				
Īpatn. el. jaudas diapazons min./max.	W	109 / 204			40 / 150	
Izmēri (T x H x B)	mm	835 x 1264 x 596				
Svars (ar iepakojumu)	kg	176				
Elektro aizsardzības klase	IP	40				
Pieslēgumi. katla turpgaita / atgaita	R	1" AG				
Kurtuves pretestība	mbar	0,30 / 0,75	0,75 / 2,00	1,25 / 2,50	0,25/1,00	0,5-2,5

Izmēri



- 1 Turpgaita R1"
- 2 Atpakaļgaita R1"
- 3 Degvielas vada pieslēgums (Cu caurule) Ø 6 mm (R3/8")

GIERSCH
Enertech Group

Enertech GmbH, Brenner und Heizsysteme

www.giersch.de

Pārstāvis Baltijā: SIA GIERSCH BALTIC

www.giersch.lv

info@giersch.lv

Dīzeļdegvielas kondensācijas katls FCU

GIERSCH
Enertech Group



Efektivitāte un energo resursu ekonomija

Vienkārša, bet uzticama tehnika

Dīzeļdegvielas / gāzes kondensācijas katls



Giersch dīzeļdegvielas / gāzes kondensācijas katls FCU 17-30

Efektivitāte un energo resursu ekonomija

Jaunā Giersch dīzeļdegvielas kondensācijas katlu sērija FCU ir īpaši taupīgi. Tas, kas gāzes kondensācijas katliem jau ir kļuvis par standartu tagad ir iespējams arī ar dīzeļdegvielas kondensācijas katliem. Maksimāla liesmas siltuma atdeve uz sildvirsmu un minimāla dūmgāzu temperatūra ir priekšnosacījums augstai efektivitātei.

Vienkārša, bet uzticama tehnika

Ar FCU Tehniku tas ir iespējams. Pateicoties lielajam gludās sildvirsmas laukumam dūmgāzes optimāli kondensējas. Kondensāts brīvi plūst uz katla lejas daļā esošo savācēju pēc tam nonāk iebūvētajā kondensāta neitralizācijas kastē. Darbojoties ar standarta dīzeļdegvielu (apkures dīzeli) kondensāts šeit tiek neitralizēts un var tikt tālāk novadīts sadzīves kanalizācijā. Zem katla vāka aiz skaņas izolācijas darbojas moderns maksimāli efektīvs divpakāpju vai modulējošs zilās liesmas deglis. Deglis ir rūpnīcā precīzi ieregulēts un darbojas ar optimālu sadeģšanas kvalitāti. Nobeiguma kvalitātes kontrole garantē iekārtas nevainojamu darbību. Ja vēlaties pāriet uz gāzi, nepieciešams tikai nomainīt degli.

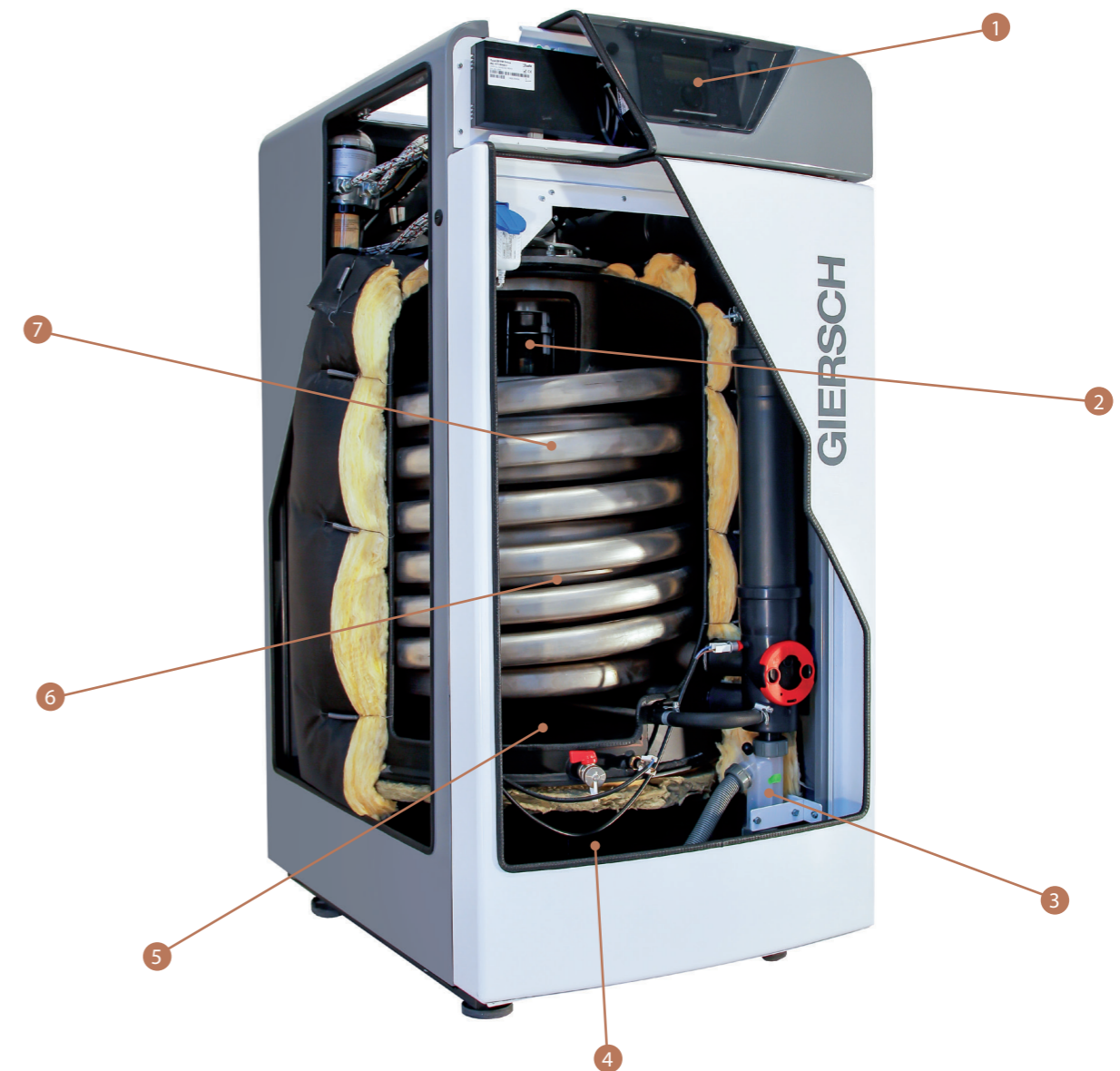
Augstākā kvalitāte

Dažādas kvalitātes dīzeļdegvielas pielietošana kondensācijas tehnikā diktē prasības pret izmantojamiem materiāliem. Visas degkambars dūmgāzu saskares virsmas ir izgatavotas no skābju noturīga nerūsējošā tērauda. Optimāla siltuma atdeve uz sildvirsmu ļauj panākt zemu dūmgāzu temperatūru. Tas dod iespēju izmantot tās pašas plastmasas dūmvadu sistēmas kā gāzes kondensācijas katliem. Dūmgāzu temperatūra tikai nedaudz pārsniedz mājas atgaitas temperatūru.

Taupīt degvielu nozīmē maksāt mazāk

Inteliģentā tehnika un digitālā degšanas kontrole rūpējas par saimniecisku iekārtas darbību. Automātika vada degļa ventilatora motora apgriezienus tādejādi optimāli pielāgojot degļa darbību nepieciešamajai siltuma slodzei. Tas taupa gan degvielu, gan elektrību. Komplektā jau iebūvētā Giematic Com-fort automātika vada un uzrauga visas degļa, katla un apkures sistēmas darba funkcijas. Tā ir viegli programmējama un ērta lietošanā.

Katla uzbūve



Pamatkomplektācija

- Divpakāpju vai Modulējošs deglis
- Katla automātika GIEMATIC
- Degvielas filtrs - atgaisotājs TOC Duo
- 230V barošanas rozete

Priekšrocības:

- 5 gadu garantija katla korpusam, veicot ikgadējas apkopes
- Deglis tiek ieregulēts jau rūpnīcā
- Katla automātika pamatkomplektācijā vada līdz trīs apkures lokiem un boileri
- Energo efektivitātes klase A+
- Paredzēts darbam ar standarta apkures dīzeļdegvielu un gāzi
- Īpaši klusa darbība pateicoties iebūvētajam delim ar energo efektīvu ventilatora motoru
- Gāzes deglis --> papild-aprikojums
- Kondensāta neitralizācijas kaste --> papild-aprikojums

- 1 Katla automātika
- 2 Deglis
- 3 Sifons
- 4 Neitralizācijas kaste (opcija)
- 5 Katla korpus
- 6 Degkambars (nerūsējošā tērauda)
- 7 Dūmgāzu siltummainis (nerūsējošā tērauda)

