

Gāzes filtri
Cenu lapa 2017. gadam
Spēkā no 1.1.2017
Piedāvā SIA Giersch baltic

Starta iela 6b, Rīga
 Tel. Nr. +37129400711
 info@giersch.lv
 www.giersch.lv



Gāzes Filtrs PS 1 bar

PS max. 1 bar
 Temperatūra -15°C līdz +80°C
 Filtra elements 50 µm



Art. Nr	Savienojums		Max m ³ /h	Cena (€) bez PVN
	Vītne	Flanči		
1 202 015	Rp 1/2	-	12 m ³ /h	24,50 €
1 208 020	Rp 3/4	-	22 m ³ /h	24,50 €
1 214 025	Rp 1	-	35 m ³ /h	35,00 €
1 260 032	Rp 1 1/4	-	57 m ³ /h	57,30 €
1 263 040	Rp 1 1/2	-	90 m ³ /h	57,30 €
1 266 050	Rp 2	-	140 m ³ /h	79,20 €
1 240 025	-	DN 25	35 m ³ /h	192,70 €
1 248 040	-	DN 40	90 m ³ /h	212,60 €
1 338 050	-	DN 50	140 m ³ /h	221,80 €
1 350 065	-	DN 65	235 m ³ /h	300,00 €
1 362 080	-	DN 80	350 m ³ /h	372,30 €
1 374 100	-	DN 100	550 m ³ /h	498,00 €
1 288 125	-	DN 125	870 m ³ /h	1 094,00 €
1 296 150	-	DN 150	1260 m ³ /h	1 485,00 €
1 304 200	-	DN 200	2250 m ³ /h	2 326,00 €
1 312 250	-	DN 250	3500 m ³ /h	3 286,00 €

Gāzes Filtrs PS 4 bar

PS max. 4 bar

Temperatūra -15°C līdz +80°C

Filtra elements 50 µm



Art. Nr	Savienojums		Max m ³ /h	Cena (€) bez PVN
	Vītne	Flanči		
1 206 015	Rp 1/2	-	12 m ³ /h	45,90 €
1 212 020	Rp 3/4	-	22 m ³ /h	45,90 €
1 218 025	Rp 1	-	35 m ³ /h	68,70 €
1 262 032	Rp 1 1/4	-	57 m ³ /h	100,20 €
1 265 040	Rp 1 1/2	-	90 m ³ /h	100,20 €
1 268 050	Rp 2	-	140 m ³ /h	124,30 €
1 244 025	-	DN 25	35 m ³ /h	239,60 €
1 252 040	-	DN 40	90 m ³ /h	262,70 €
1 344 050	-	DN 50	140 m ³ /h	270,70 €
1 356 065	-	DN 65	235 m ³ /h	335,60 €
1 368 080	-	DN 80	350 m ³ /h	436,00 €
1 380 100	-	DN 100	550 m ³ /h	616,00 €
1 292 125	-	DN 125	870 m ³ /h	1 298,00 €
1 300 150	-	DN 150	1260 m ³ /h	1 604,00 €
1 308 200	-	DN 200	2250 m ³ /h	2 966,00 €
1 316 250	-	DN 250	3500 m ³ /h	4 338,00 €

Gāzes Filtrs PS 6 bar

PS max. 6 bar

Temperatūra -15°C līdz +80°C

Filtra elements 50 µm



Art. Nr	Savienojums		Max m ³ /h	Cena (€) bez PVN
	Flanči			
1 246 025	DN 25		35 m ³ /h	265,70 €
1 254 040	DN 40		90 m ³ /h	301,00 €
1 347 050	DN 50		140 m ³ /h	315,00 €
1 359 065	DN 65		235 m ³ /h	363,00 €
1 371 080	DN 80		350 m ³ /h	500,00 €
1 383 100	DN 100		550 m ³ /h	678,00 €
1 294 125	DN 125		870 m ³ /h	1 433,00 €
1 302 150	DN 150		1260 m ³ /h	1 752,00 €
1 310 200	DN 200		2250 m ³ /h	3 558,00 €

**Filtra elements gāzes filtriem ar vītņi
PS1 līdz PS 4 bar ar vītņes
savienojumu**



Art. Nr	Savienojums	Cena (€) bez PVN
2 067 015	Rp 1/2	8,60 €
2 068 015	Rp 1/2	4,60 €
2 069 020	Rp 3/4	6,80 €
2 070 020	Rp 3/4	4,60 €
2 071 025	Rp 1	10,60 €
2 072 025	Rp 1	5,50 €
2 009 032	Rp 1 1/4	13,00 €
2 010 032	Rp 1 1/4	5,80 €
2 013 040	Rp 1 1/2	13,00 €
2 014 040	Rp 1 1/2	5,80 €
2 017 050	Rp 2	17,00 €
2 018 050	Rp 2	6,00 €

**Filtra elements gāzes filtriem ar vītņi
PS1 līdz PS 6 bar ar flanča
savienojumu**



Art. Nr	Savienojums	Cena (€) bez PVN
2 005 025	DN 25	10,60 €
2 006 025	DN 25	5,50 €
2 011 040	DN 40	13,00 €
2 012 040	DN 40	5,80 €
2 108 050	DN 50	16,90 €
2 015 050	DN 50	16,90 €
2 016 052	DN 50	6,00 €
2 016 051	DN 50	6,00 €
2 021 065	DN 65	25,10 €
2 022 065	DN 65	6,70 €
2 025 080	DN 80	32,80 €

Art. Nr	Savienojums	Cena (€) bez PVN
2 026 080	DN 80	7,80 €
2 027 100	DN 100	49,00 €
2 028 100	DN 100	9,80 €
2 029 125	DN 125	61,60 €
2 030 125	DN 125	9,80 €
2 031 150	DN 150	82,40 €
2 032 150	DN 150	9,80 €
2 033 200	DN 200	162,60 €
2 034 200	DN 200	17,70 €
2 035 250	DN 250	184,00 €
2 036 250	DN 250	17,70 €

Gāzes filtri PS1 līdz PS 6 bar biogāzei - pēc pieprasījuma



Manometrs

Ekrāna diametrs - 100mm
Temperatūra -20°C līdz +60°C
Pieslēgums - vītne 1/2"



Art. Nr	Diapozons	Cena (€) bez PVN
8 060 015	0- 25 mbar	49,90 €
8 061 015	0- 40 mbar	49,90 €
8 062 015	0- 60 mbar	49,90 €
8 063 015	0- 100 mbar	49,90 €
8 064 015	0- 160mbar	49,90 €
8 065 015	0- 250 mbar	49,90 €
8 066 015	0- 400 mbar	49,90 €
8 067 015	0- 600 mbar	49,90 €

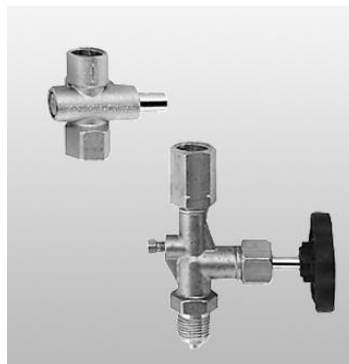
Manometru piederumi

Spiedpogas krāns

PS max. 5 bar

Temperatūra -20°C līdz +60°C

Art. Nr	Izmērs (Collas)	Cena (€) bez PVN
8 080 008	R/p 1/4 / G 1/4	17,55 €
8 050 015	R/p 1/2 / G 1/2	17,55 €



Noslēgventīlis

PS max. 100 bar

Temperatūra -20°C līdz +60°C

Art. Nr	Izmērs (Collas)	Cena (€) bez PVN
8 051 015	G 1/2	61,90 €

Kompensators

PS max. 5 bar

Temperatūra -20°C līdz +150°C



Art. Nr	Savienojums	Apzīmējums	Cena (€) bez PVN
18 088 015	R 1/2"	ANAE / 15 - 5 - 24	66,40 €
18 089 020	R 3/4"	ANAE / 20 - 5 - 28	73,80 €
18 090 025	R 1"	ANAE / 25 - 5 - 34	81,20 €
18 091 032	R 1 1/4"	ANAE / 32 - 5 - 34	115,60 €
18 092 040	R 1 1/2"	ANAE / 40 - 5 - 36	112,10 €
18 093 050	R 2"	ANAE / 50 - 5 - 42	156,80 €
Ārējā vītne			
18 094 015	Rp 1/2	ANAE / 15 - 5 - 24	59,60 €
18 095 020	Rp 3/4	ANAE / 20 - 5 - 28	67,90 €
18 096 025	Rp 1	ANAE / 25 - 5 - 34	76,40 €
18 097 032	Rp 1 1/4	ANAE / 32 - 5 - 34	95,80 €
18 098 040	Rp 1 1/2	ANAE / 40 - 5 - 36	109,60 €
18 099 050	Rp 2	ANAE / 50 - 5 - 42	147,80 €
Iekšējā vītne			